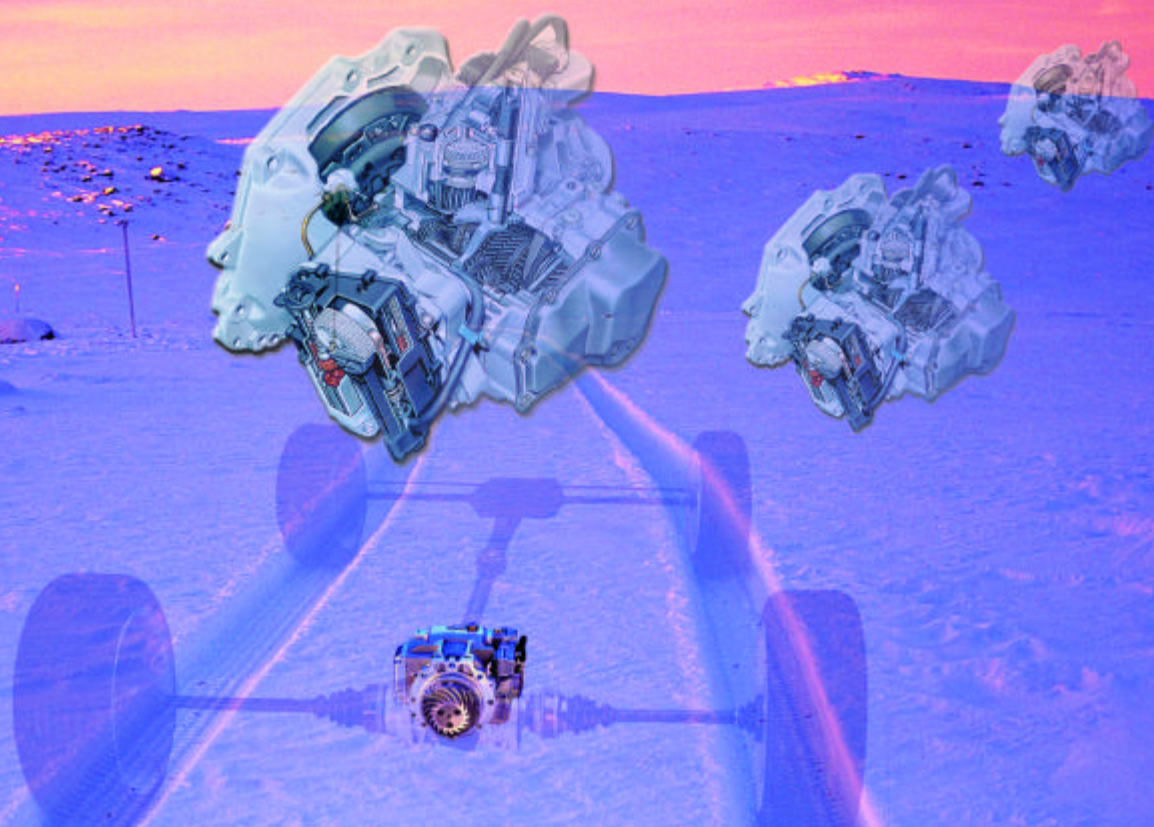


ΥΠΟΥΡΓΕΙΟ ΕΘΝΙΚΗΣ ΠΑΙΔΕΙΑΣ ΚΑΙ ΘΡΗΣΚΕΥΜΑΤΩΝ
ΠΑΙΔΑΓΩΓΙΚΟ ΙΝΣΤΙΤΟΥΤΟ

Αλεξάνδρου Δημήτριος • Γιάννος Γεώργιος • Καπετανάκης Γεώργιος

ΣΥΣΤΗΜΑΤΑ ΑΥΤΟΚΙΝΗΤΟΥ II



Α΄ ΤΕΥΧΟΣ

ΤΕΧΝΙΚΑ ΕΠΑΓΓΕΛΜΑΤΙΚΑ ΕΚΠΑΙΔΕΥΤΗΡΙΑ
ΤΟΜΕΑΣ ΜΗΧΑΝΟΛΟΓΙΚΟΣ - 2ος Κύκλος
Ειδικότητα: Μηχανών και Συστημάτων Αυτοκινήτου
ΑΘΗΝΑ 2001

ΣΥΣΤΗΜΑΤΑ ΑΥΤΟΚΙΝΗΤΟΥ II



Ενέργεια 2.3.2: «Ανάπτυξη των Τ.Ε.Ε. και Σ.Ε.Κ.»

ΠΑΙΔΑΓΩΓΙΚΟ ΙΝΣΤΙΤΟΥΤΟ:

Σταμάτης Αλαχιώτης: Καθηγητής Γενετικής Πανεπιστημίου Πατρών
Πρόεδρος του Παιδαγωγικού Ινστιτούτου

Έργο: «Βιβλία Τ.Ε.Ε.»

- **Επιστημονικός Υπεύθυνος του Έργου:**
Γεώργιος Βούτσινος: Σύμβουλος του Παιδαγωγικού Ινστιτούτου
- **Υπεύθυνος του Μηχανολογικού Τομέα:**
Δαφέρμος Ολύμπιος: Σύμβουλος του Παιδαγωγικού Ινστιτούτου

ΥΠΟΥΡΓΕΙΟ ΕΘΝΙΚΗΣ ΠΑΙΔΕΙΑΣ ΚΑΙ ΘΡΗΣΚΕΥΜΑΤΩΝ
ΠΑΙΔΑΓΩΓΙΚΟ ΙΝΣΤΙΤΟΥΤΟ

- Αλεξάνδρου Δημήτριος • Γιάννος Γεώργιος
- Καπετανάκης Γεώργιος

ΣΥΣΤΗΜΑΤΑ ΑΥΤΟΚΙΝΗΤΟΥ II

ΤΕΧΝΙΚΑ ΕΠΑΓΓΕΛΜΑΤΙΚΑ ΕΚΠΑΙΔΕΥΤΗΡΙΑ

2ος Κύκλος

Ειδικότητα: Μηχανών και Συστημάτων Αυτοκινήτου

Τ Ο Μ Ε Α Σ
ΜΗΧΑΝΟΛΟΓΙΚΟΣ

Συγγραφείς:

- **Αλεξάνδρου Δημήτριος**
Μηχανολόγος Μηχανικός
- **Γιάννος Γεώργιος**
Τεχνολόγος Οχημάτων, καθηγητής Β/θμιας Εκπ/σης.
- **Καπετανάκης Γεώργιος**
Τεχνολόγος Οχημάτων, καθηγητής Β/θμιας Εκπ/σης.

Συντονιστής:

- **Καρβέλης Ιωάννης**
Μηχανολόγος - Ηλεκτρολόγος Μηχανικός, Πάρεδρος με θητεία στο Π.Ι.

Επιτροπή κρίσης:

- **Κόντης Γεώργιος**
Υπομηχανικός Μηχανολόγος
- **Πανόπουλος Παναγιώτης**
Τεχνολόγος Μηχανολόγος, Καθηγητής Β/θμιας Εκπ/σης.
- **Μπαλντούκας Αντώνιος**
Μηχανολόγος Μηχανικός

Φιλολογική επιμέλεια:

- **Αλεξανδρίδου - Μπετέλ Βασιλική**
Φιλολόγος

Ηλεκτρονική επεξεργασία:

- **Καπετανάκης Γεώργιος**

Άτελιέ:

- **Αικ. Καραμπίλα & ΣΙΑ Ο. Ε. Μηχανοεκδοτική - Απεικόνιση**

ΠΑΙΔΑΓΩΓΙΚΟ ΙΝΣΤΙΤΟΥΤΟ
Υπεύθυνος του Μηχανολογικού Τομέα
Δαφέρμος Ολύμπιος
Σύμβουλος Παιδαγωγικού Ινστιτούτου

ΠΡΟΛΟΓΟΣ

Το βιβλίο αυτό γράφτηκε σύμφωνα με το πρόγραμμα σπουδών που καθορίστηκε από το Υπουργείο Παιδείας και Θρησκευμάτων. Απευθύνεται στους μαθητές των ΤΕΕ της ειδικότητας “**Μηχανών και Συστημάτων Αυτοκινήτου**” του Β’ κύκλου σπουδών και αναφέρεται στο μάθημα “**Συστήματα Αυτοκινήτου ΙΙ**”.

Στόχος του βιβλίου είναι να προσφέρει στο μαθητή τις απαραίτητες γνώσεις για τον τρόπο λειτουργίας, τον έλεγχο και τη διάγνωση των βλαβών στα σύγχρονα συστήματα του αυτοκινήτου.

Η ύλη που διαπραγματεύεται το βιβλίο αναφέρεται σε θέματα αρκετά προηγμένης τεχνολογίας. Με το ρυθμό όμως εξέλιξης του αυτοκινήτου είναι βέβαιο ότι οι μαθητές θα συναντήσουν αυτά τα θέματα σύντομα στον επαγγελματικό τους χώρο.

Υπήρξαν σημαντικές δυσκολίες και προβλήματα στη συγκέντρωση όλων των τεχνικών πληροφοριών που ήταν απαραίτητες για την συγγραφή του βιβλίου. Επειδή για τα σύγχρονα συστήματα της τεχνολογίας του αυτοκινήτου δεν υπάρχει αναφορά τόσο στην ελληνική όσο και στην ξένη βιβλιογραφία, χρειάστηκε να κτυπήσουμε τις δύσκολες πόρτες των αντιπροσωπειών και των εταιρειών.

Από τη μεριά μας έγινε σημαντική προσπάθεια η ύλη που συγκεντρώθηκε να μεταδοθεί μέσα από το βιβλίο στο μαθητή με τον καλύτερο δυνατό τρόπο, δηλαδή με την αξιολόγηση, την ταξινόμηση και την καταγραφή των τεχνικών πληροφοριών με περιγραφικό τρόπο, χωρίς κουραστικές λεπτομέρειες, έτσι ώστε η ανάγνωση του βιβλίου μαζί με το πλήθος των κατάλληλα επιλεγμένων φωτογραφιών που χρησιμοποιήθηκαν να γίνει ευχάριστη και ενδιαφέρουσα για το μαθητή.

Επειδή όμως τα διάφορα συστήματα που βρίσκουν εφαρμογή σήμερα στο αυτοκίνητο, όπως το **ASR (Antriebs Schlupf Regeleung)**, το **ASC (Acceleration Skid Control)**, το **TCS (Traction Control System)** κτλ είναι όμοια ή παρεμφερή λειτουργικά συστήματα, χωρίς βασικές διαφορές μεταξύ τους, και επειδή, για πολλούς ευνόητους λόγους, δεν θα μπορούσαν να συμπεριληφθούν όλα στο συγκεκριμένο βιβλίο για να γίνουν κατανοητά από τους μαθητές, απαιτείται από τον καθηγητή να καθοδηγήσει κατά τέτοιον τρόπο το μαθητή, ώστε να συμμετέχει και αυτός ενεργά στην εκπαιδευτική και μαθησιακή διαδικασία.

Αυτό μπορεί να γίνει με την ανάθεση εργασιών και την υλοποίησή τους από τους μαθητές, όπως:

- α) τη συγκέντρωση τεχνικών πληροφοριών** για παρεμφερή λειτουργικά συστήματα που δεν αναφέρονται στο βιβλίο.
- β) τη σύγκριση των συστημάτων** μεταξύ τους και την αναφορά στα πλεονεκτήματα και μειονεκτήματα του κάθε συστήματος.
- γ) τη συγκέντρωση πληροφοριών** για συστήματα από τα οποία έχουν ίδια εμπειρία οι μαθητές, όπως το αυτοκίνητο της οικογένειας ή του φίλου τους κτλ.
- δ) τη συνεχή παρακολούθηση και τη συγκέντρωση πληροφοριών για τις καινοτομίες στα αγωνιστικά αυτοκίνητα**, που είναι το καλύτερο εργαστήριο για την εξέλιξη όλων των νέων συστημάτων.

Πιστεύουμε ότι οι γνώσεις που προσφέρονται μέσα από το βιβλίο θα αποτελέσουν μια γερή βάση στη μετέπειτα επαγγελματική αποκατάσταση των μαθητών.

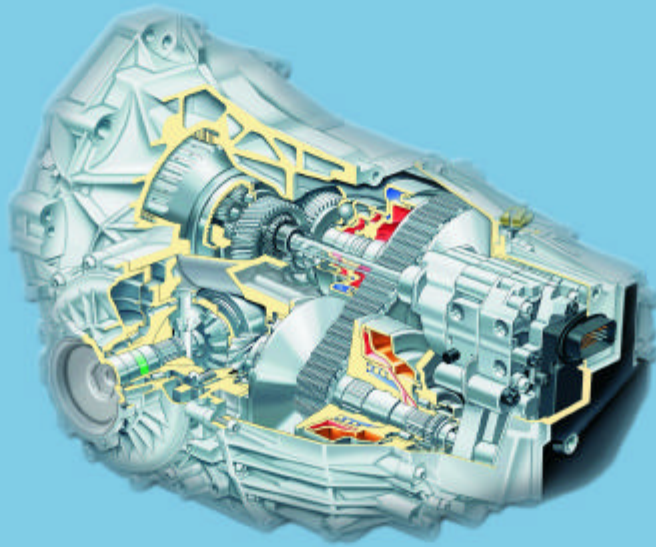
Το βιβλίο συνοδεύεται και από αντίστοιχο εργαστηριακό οδηγό που αναφέρεται στον τρόπο ελέγχου, διάγνωσης και επισκευής των βλαβών των σχετικών συστημάτων και ολοκληρώνει με τον τρόπο αυτό την άρτια εκπαίδευση του μαθητή.

Καταβλήθηκε σημαντική προσπάθεια ώστε τα βήματα κάθε εργαστηριακής άσκησης να είναι απλά, κατανοητά και πραγματοποιήσιμα από το μαθητή. Βέβαια βασική προϋπόθεση για την υλοποίηση των εργαστηριακών ασκήσεων είναι να υπάρχει ο απαιτούμενος εργαστηριακός εξοπλισμός που περιγράφεται σε κάθε άσκηση.

Για τη συμβολή τους στην προσπάθεια μας αυτή, θέλουμε να ευχαριστήσουμε την συντονιστική ομάδα του Παιδαγωγικού Ινστιτούτου για την κατανόηση και τη συμπαράστασή τους, τους κριτές του βιβλίου κ. Κόντη Νικόλαο, κ. Μπαλντούκα Αντώνιο και κ. Πανόπουλο Παναγιώτη, για τις εποικοδομητικές παρατηρήσεις τους, τις τεχνικές εταιρίες που αναφέρονται στη βιβλιογραφία για τη βοήθειά τους καθώς και τη φιλόλογο, κ. Αλεξανδρίδου Βασιλική που έκανε την επιμέλεια των κειμένων.

1

ΚΕΦΑΛΑΙΟ



ΣΥΣΤΗΜΑ ΜΕΤΑΔΟΣΗΣ ΚΙΝΗΣΗΣ

- Εξελιγμένα συστήματα μετάδοσης κίνησης
- Σύγχρονοι εξελιγμένοι συμπλέκτες
- Αυτόματα κιβώτια
- Διαφορικό περιορισμένης ολίσθησης

ΣΥΣΤΗΜΑΤΑ ΜΕΤΑΔΟΣΗΣ ΚΙΝΗΣΗΣ

ΕΝΟΤΗΤΑ 1.1

Εξελιγμένα συστήματα μετάδοσης κίνησης

Διδακτικοί στόχοι

Με την ολοκλήρωση της διδασκαλίας του κεφαλαίου αυτού οι μαθητές θα είναι σε θέση:

- να αναφέρουν τα είδη των ηλεκτρονικά ελεγχόμενων συστημάτων μετάδοσης της κίνησης
- να περιγράψουν και να εξηγούν τον τρόπο λειτουργίας του συστήματος
- να αναφέρουν τα συμπτώματα των βλαβών του συστήματος
- να αναφέρουν τα μέσα και τους τρόπους διάγνωσης και επισκευής των αντίστοιχων βλαβών

1.1.1. Γενικά

Τα τελευταία χρόνια η ραγδαία ανάπτυξη των ηλεκτρονικών συστημάτων άλλαξε σημαντικά τον τρόπο λειτουργίας των συστημάτων μετάδοσης της κίνησης.

Έχοντας σαν στόχο την οικονομία, την άνεση, αλλά και την ασφάλεια, οι αυτοκινητοβιομηχανίες παρουσίασαν εξελιγμένα συστήματα μετάδοσης της κίνησης.

Έτσι τα αυτόματα κιβώτια ταχυτήτων άρχισαν να κερδίζουν έδαφος ακόμα και στην ευρωπαϊκή αγορά. Με την κατάργηση του πεντάλ του συμπλέκτη οι αλλαγές ταχυτήτων πραγματοποιούνται αυτόματα, προσφέροντας έτσι, τα αυτόματα κιβώτια, σημαντική άνεση σε σχέση με τα συμβατικά. Παράλληλα τα

ηλεκτρονικά ελεγχόμενα κιβώτια ταχυτήτων επιτρέπουν μεγαλύτερη οικονομία στην οδήγηση. Χάρη στον προγραμματισμό τους, ο κινητήρας μπορεί να λειτουργεί στο εύρος των στροφών που έχει την καλύτερη λειτουργία του.

Ιδιαίτερα εντυπωσιακή είναι η εφαρμογή της ηλεκτρονικής τεχνολογίας στην τετρακίνηση. Τα ηλεκτρονικά ελεγχόμενα διαφορικά βρίσκουν όλο και μεγαλύτερη εφαρμογή, αφού εξασφαλίζουν την καλύτερη μετάδοση της ισχύος στους τροχούς που έχουν πρόσφυση. Έτσι η τετρακίνηση δεν είναι προνόμιο μόνον των αυτοκινήτων εκτός δρόμου, αλλά αποτελεί πια επιλογή ακόμα και στα συμβατικά μοντέλα, προσφέροντας εξαιρετική οδική συμπεριφορά στο αυτοκίνητο.

1.1.2. Είδη εξελεγμένων συστημάτων μετάδοσης κίνησης

Θα μπορούσαμε να χωρίσουμε τα συστήματα μετάδοσης κίνησης σε τρία τμήματα:

1. Εξελεγμένοι συμπλέκτες

Στην κατηγορία αυτή εντάσσονται οι σύγχρονοι συμπλέκτες, όπου, εκτός από την τριβή για την μεταφορά της ισχύος, χρησιμοποιείται ο ηλεκτρισμός και το λάδι.

Έτσι υπάρχουν:

- Συμπλέκτες με βολάν διπλής μάζας
- Ηλεκτρομαγνητικοί συμπλέκτες
- Μετατροπείς ροπής (torque converters).

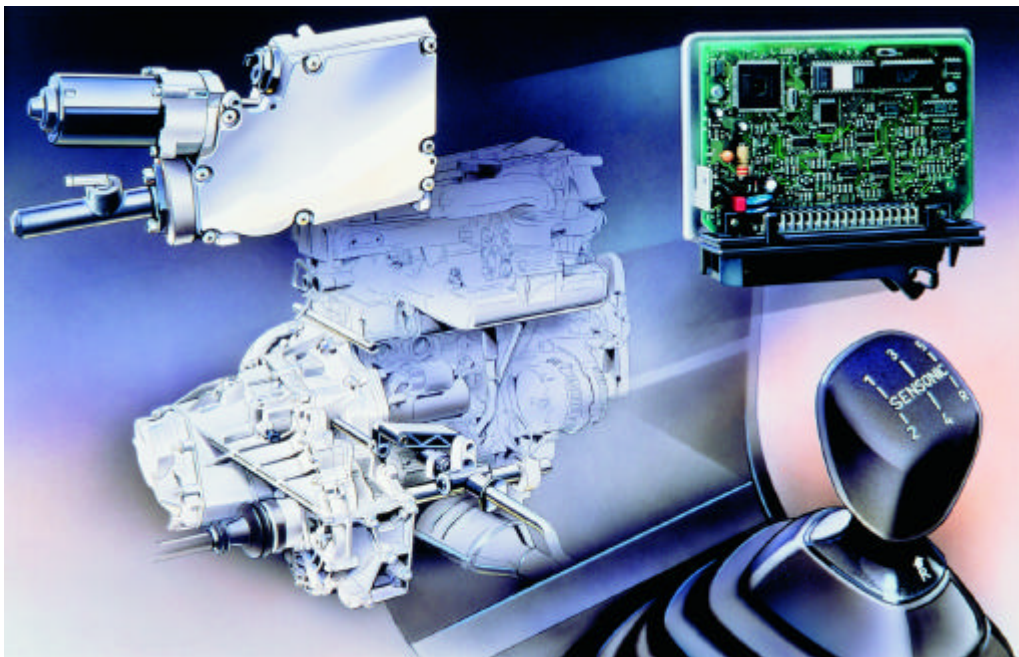
- Αυτόματοι συμπλέκτες, ηλεκτρονικά ελεγχόμενοι.
- Συμπλέκτες αγωνιστικών εφαρμογών (κιβώτια ταχυτήτων με διπλό συμπλέκτη).

2. Αυτόματα κιβώτια χωρισμένα σε

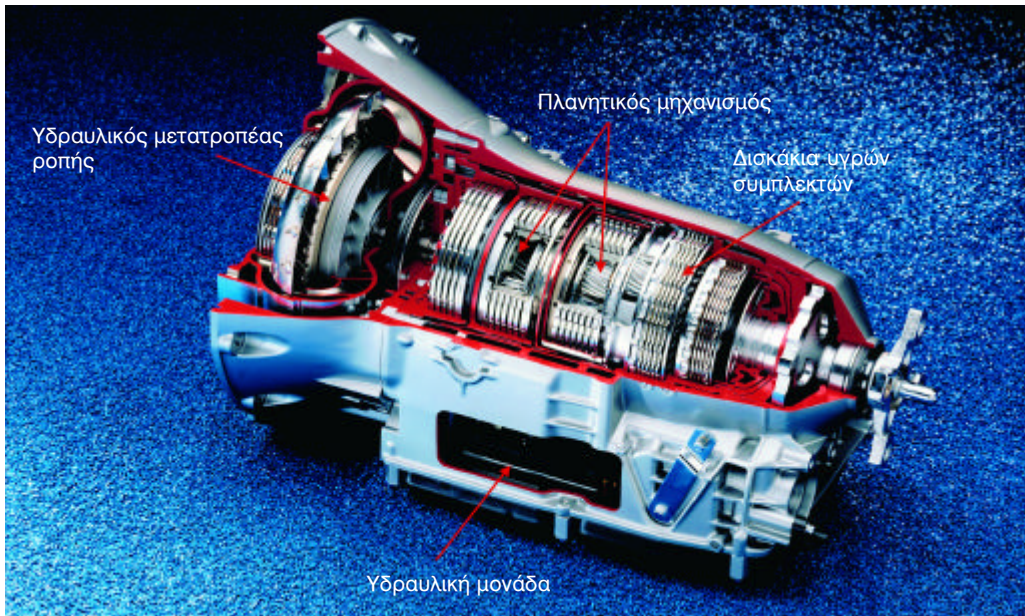
- Κιβώτια συνεχώς μεταβαλλόμενης σχέσης (CVT)
- Κλασσικά αυτόματα
- Ηλεκτρονικά ελεγχόμενα

3. Συστήματα τετρακίνησης

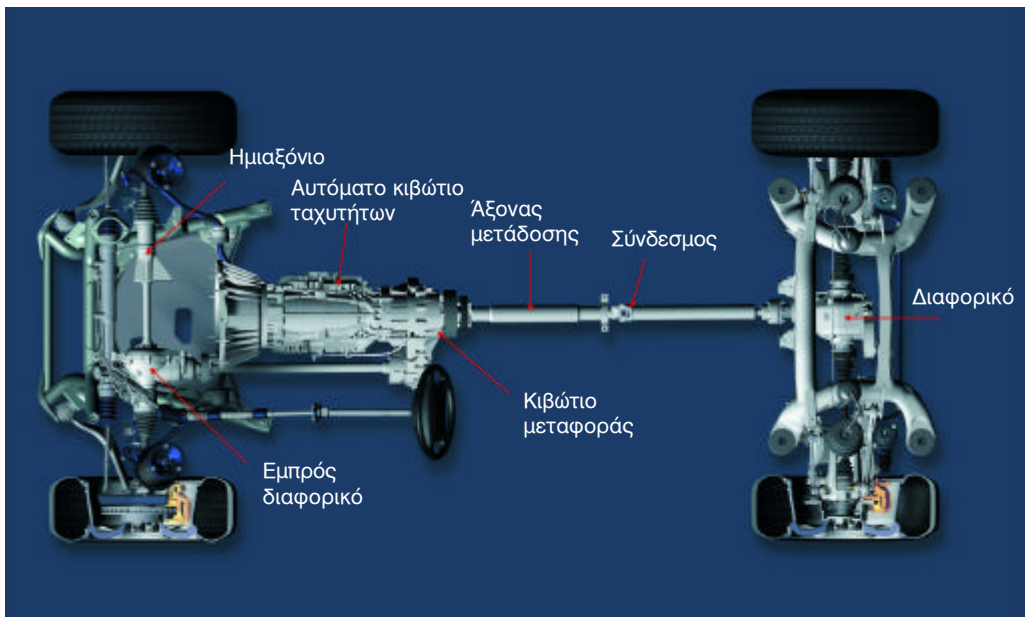
- Με κεντρικό διαφορικό (Τόρσεν)
- Με κεντρικό κιβώτιο μεταφοράς
- Με συνεκτική σύμπλεξη
- Ηλεκτρονικά ελεγχόμενα
- Με συνδυασμό των παραπάνω



Σχήμα 1.1: Μηχανικό κιβώτιο με αυτόματο συμπλέκτη (Saab).



Σχήμα 1.2: Κλασικό Αυτόματο κιβώτιο (Mercedes).



Σχήμα 1.3: Διάταξη τετρακίνησης (BMW).

1.1.3. Πιθανά προβλήματα - βλάβες - κακή λειτουργία του συστήματος

Η προβληματική λειτουργία ενός εξελεγμένου συστήματος μετάδοσης μπορεί να εμφανίζει τα παρακάτω συμπτώματα:

- Καθυστέρηση στην αλλαγή των ταχυτήτων
- Αδυναμία αλλαγής ταχυτήτων, ακινητοποίηση του αυτοκινήτου
- Υπερβολικό θόρυβο κατά τις αλλαγές ταχυτήτων
- Φθορά του συμπλέκτη σε μικρό χρονικό διάστημα και έντονη οσμή
- Αυξημένη κατανάλωση καυσίμου
- Σκορτσαρίσματα κατά τις αλλαγές ταχυτήτων
- Φθορά των ημιαξονίων
- Πρόωρη ή και ανομοιόμορφη φθορά των ελαστικών



Ερωτήσεις

1. Αναφέρετε τρία είδη εξελεγμένων συμπλεκτών.
2. Ποια είναι η βασική διαφορά των αυτόματων κιβωτίων με τα χειροκίνητα;
3. Ποια είναι τα βασικά πλεονεκτήματα των αυτόματων κιβωτίων ταχυτήτων;
4. Αναφέρετε τους βασικούς τύπους αυτόματων κιβωτίων.
5. Πώς μπορεί ένα αυτόματο κιβώτιο να συνεισφέρει στην οικονομική λειτουργία του αυτοκινήτου;
6. Για ποιο λόγο επιλέγεται η τετρακίνηση σε ένα συμβατικό αυτοκίνητο;
7. Αναφέρετε τα βασικά συστήματα τετρακίνησης.

ΕΝΟΤΗΤΑ 1.2

Σύγχρονοι εξελιγμένοι συμπλέκτες

Λιδακτικοί στόχοι

Με την ολοκλήρωση της διδασκαλίας του κεφαλαίου αυτού οι μαθητές θα είναι σε θέση:

- να αναγνωρίζουν τα μέρη - εξαρτήματα από τα οποία αποτελείται ένα σύστημα εξελιγμένου συμπλέκτη
- να περιγράφουν και να εξηγούν τον τρόπο λειτουργίας του συστήματος
- να αναφέρουν τα συμπτώματα των βλαβών του συστήματος
- να αναφέρουν τα μέσα και τους τρόπους διάγνωσης και επισκευής των αντιστοίχων βλαβών

1.2.1. Γενικά

Η βασική λειτουργία ενός συμπλέκτη είναι να συνδέει ή να απομονώνει τον κινητήρα από το κιβώτιο ταχυτήτων, έτσι ώστε να επιτρέπει ή να διακόπτει την μεταφορά ισχύος.

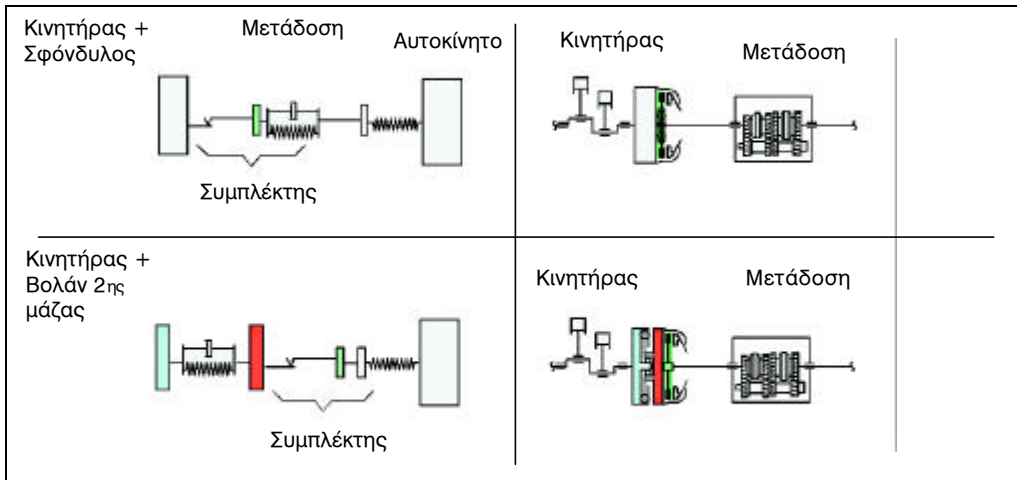
Τα είδη συμπλεκτών που χρησιμοποιούνται στα σύγχρονα αυτοκίνητα είναι τα παρακάτω:

- Ο μηχανικός συμπλέκτης (ξηρός και υγρός)
- Ο ηλεκτρομαγνητικός συμπλέκτης
- Ο υδραυλικός μετατροπέας ροπής
- Ο αυτόματος συμπλέκτης
- Τα συστήματα διπλού συμπλέκτη

1.2.2. Μηχανικός Συμπλέκτης

Τα βασικά εξαρτήματά ενός συμβατικού **ξηρού συμπλέκτη** είναι ο **δίσκος**, η **πλάκα πίεσης (πλατώ)** και ο **σφόνδυλος (βολάν)** που είναι βιδωμένος πάνω στον στροφαλοφόρο άξονα του κινητήρα. Η μεταφορά της περιστροφικής κίνησης του κινητήρα προς το κιβώτιο ταχυτήτων γίνεται από το δίσκο που συνδέεται με τον πρωτεύοντα άξονα του κιβωτίου ταχυτήτων. Ο δίσκος πιέζεται πάνω στο βολάν από την πλάκα πίεσης (πλατώ), έτσι αναγκάζεται να περιστραφεί μαζί τους μεταφέροντας την κίνηση στο κιβώτιο ταχυτήτων.

Το κύριο πρόβλημα των μηχανικών συμπλεκτών είναι οι κραδασμοί που δημιουργούνται κατά την λειτουργία τους,



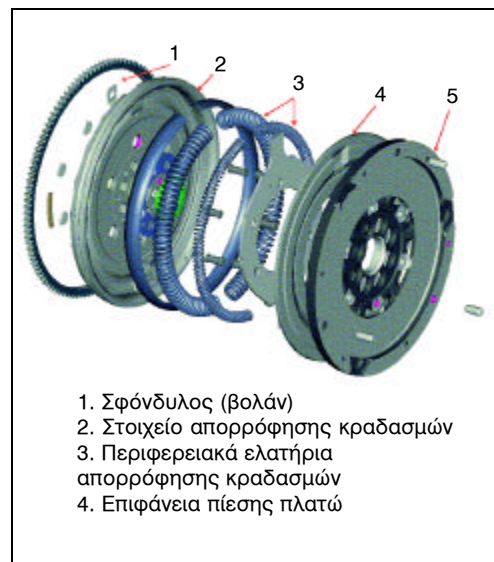
Σχήμα 1.4: Σχηματικό διάγραμμα λειτουργίας συμβατικού συμπλέκτη και συμπλέκτη με βολάν διπλής μάζας.

τη σύμπλεξη και την αποσύμπλεξη. Τα τελευταία χρόνια χρησιμοποιείται ένας νέος τύπος συμπλέκτη με την ονομασία **“συμπλέκτης με βολάν διπλής μάζας”**, χάρη στον οποίο μειώνονται οι κραδασμοί κατά τη μεταφορά της κίνησης.

Το κύριο χαρακτηριστικό του νέου συστήματος είναι ότι ο σφόνδυλος (βολάν) είναι πλέον διαιρούμενος και αποτελείται από ένα ενδιάμεσο στοιχείο και το κυρίως βολάν. Το ενδιάμεσο στοιχείο περιλαμβάνει εσωτερικά ελατήρια τοποθετημένα περιφερειακά, τα οποία απορροφούν τους κραδασμούς που δημιουργούνται κατά την σύμπλεξη. Έτσι, προσφέρει μια ομαλότερη σύμπλεξη.

Στους **υγρούς συμπλέκτες** υπάρχει μια σειρά από μικρούς δίσκους, οι οποίοι είναι εμβαπτισμένοι σε λάδι (ATF - λάδι αυτόματου κιβωτίου). Η επαφή επιτυγχάνεται με την αύξηση της πίεσης του λαδιού μέσω ενός υδραυλικού συστήματος. Το πλεονέκτημά τους είναι ότι

μέσω του λαδιού επιτυγχάνεται η καλύτερη ψύξη τους, και το μειονέκτημα τους ότι παρουσιάζουν μεγαλύτερη ολίσθηση και απώλειες κατά την αποσύ-



Σχήμα 1.5: Συμπλέκτης με βολάν διπλής μάζας.

μπλεξη. Χρησιμοποιούνται κυρίως σε αυτόματα κιβώτια συνεχώς μεταβαλλόμενης σχέσης αλλά και σε συμβατικά αυτόματα.

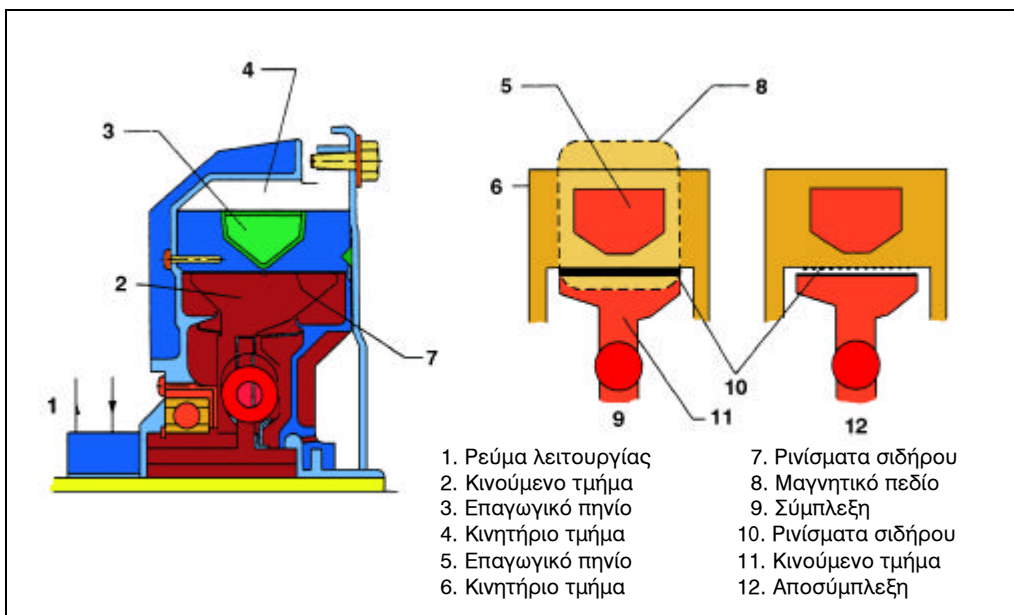
1.2.3. Ηλεκτρομαγνητικός συμπλέκτης

Εδώ η σύμπλεξη πραγματοποιείται μέσω ηλεκτρομαγνητικών φορτίων που δημιουργούνται μεταξύ των δύο μεταλλικών επιφανειών επαφής, από τις οποίες η μία είναι συνδεδεμένη με τον άξονα του κινητήρα (κινητήριο τμήμα) και η άλλη με τον άξονα εισόδου του κιβωτίου ταχυτήτων (κινούμενο τμήμα). Ανάμεσα στις επιφάνειες επαφής υπάρχει λάδι εμπλουτισμένο με ρινίσματα σιδήρου ή απλά ρινίσματα σιδήρου. Η εφαρμογή ενός ηλεκτρομαγνητικού πεδίου μεταξύ των επιφανειών έχει ως αποτέ-

λεσμα τον προσανατολισμό των ρινισμάτων και την έλξη τους. Με την κίνηση αυτή το κινητήριο τμήμα παρασύρει το κινούμενο και μεταφέρει την ροπή από τον κινητήρα στο κιβώτιο ταχυτήτων. Ο έλεγχος της σύμπλεξης γίνεται με τη μεταβολή του ηλεκτρικού ρεύματος που παρέχεται και δημιουργεί το ηλεκτρομαγνητικό πεδίο.

Η παροχή του ρεύματος και ταυτόχρονα ο χρόνος σύμπλεξης ελέγχεται από την κεντρική ηλεκτρονική μονάδα του κιβωτίου. Αυτή χρησιμοποιεί τα σήματα που δέχεται από τους αισθητήρες της και υπολογίζει τη διάρκεια και την ένταση του ηλεκτρικού ρεύματος.

Το κύριο χαρακτηριστικό των ηλεκτρομαγνητικών συμπλεκτών είναι ο μικρός χρόνος σύμπλεξης και το υψηλό τους κόστος. Γι' αυτόν το λόγο χρησιμο-



Σχήμα 1.6: Λειτουργία ηλεκτρομαγνητικού συμπλέκτη.

ποιούνται μόνον σε ιδιαίτερες εφαρμογές, όπως σε αγωνιστικά αυτοκίνητα ή σε CVT κιβώτια με μικρά φορτία.

1.2.4. Υδραυλικός Μετατροπέας Ροπής

Αρχή λειτουργίας - σκοπός

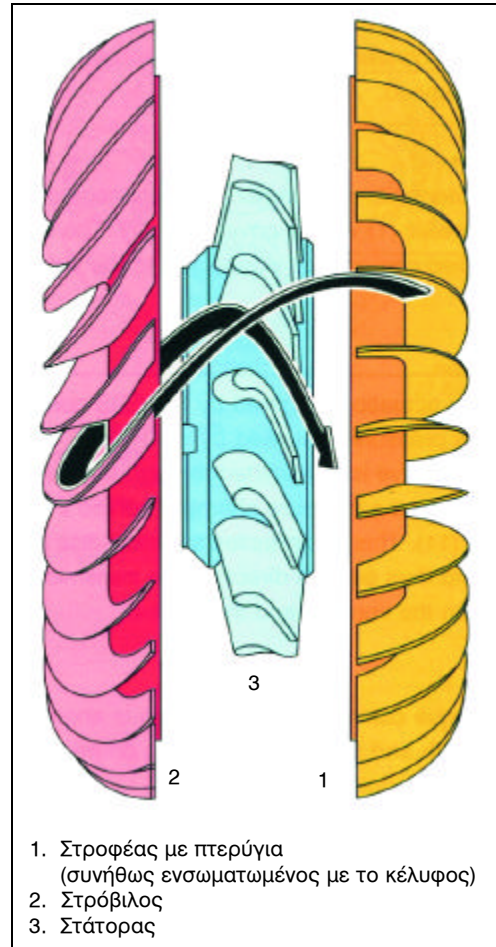
Ο υδραυλικός μετατροπέας χρησιμοποιείται κατά κύριο λόγο σε αυτόματα και ημιαυτόματα κιβώτια ταχυτήτων. Η μεταφορά της κίνησης γίνεται χωρίς εξωτερική επέμβαση, όπως στους μηχανικούς δίσκους, αλλά εξαρτάται και από τις στροφές εξόδου του κινητήρα.

Ο μετατροπέας ροπής αποτελεί εξέλιξη του υδροδυναμικού συμπλέκτη, όπου η μεταφορά της κίνησης επιτυγχάνεται μέσω της ροής υγρών. Το χαρακτηριστικό του συμπλέκτη αυτού του τύπου είναι ότι όσο οι στροφές λειτουργίας του άξονα του κινητήρα είναι χαμηλές, η μεταφερόμενη ισχύς προς το κιβώτιο είναι μηδενική.

Στη βασική του μορφή αποτελείται από τα εξής τμήματα:

- το στροφέα
- το στρόβιλο
- το στάτορα

Ο στροφέας με τα πτερύγια είναι συνδεδεμένος σταθερά με τον άξονα του κινητήρα και ο στρόβιλος με τον πρωτεύοντα άξονα του κιβωτίου. Ο άξονας του στάτορα συνδέεται μέσω ενός μονόφωρου συμπλέκτη (συμπλέκτης ο οποίος επιτρέπει την περιστροφή μόνον κατά τη μία φορά περιστροφής του στροφέα) με την εξωτερική αντλία του



Σχήμα 1.7: Αρχή λειτουργίας υδραυλικού μετατροπέα ροπής

λαδιού. Η συσκευή είναι γεμάτη λάδι κιβωτίου ταχυτήτων.

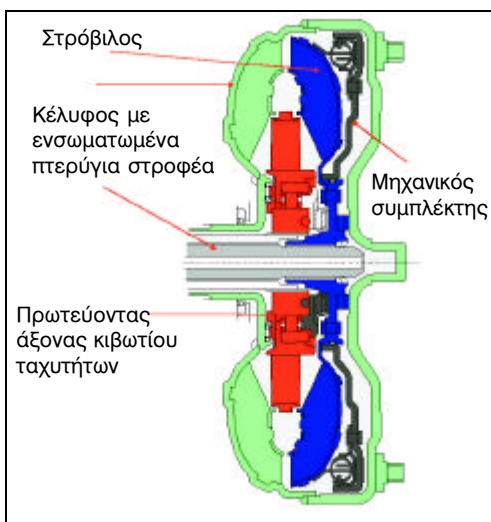
Όταν ο κινητήρας ξεκινάει, ο στροφέας αρχίζει να περιστρέφεται και, λόγω της φυγοκέντρου δύναμης, εκτοξεύει το λάδι προς το κέλυφος και στη συνέχεια στα πτερύγια του στρόβιλου. Ο στρόβιλος αρχίζει να περιστρέφεται, ενώ ταυτόχρονα κατευθύνει το λάδι προς τα πτερύγια του στάτορα, απ' όπου το λάδι κατευθύνεται ξανά προς τον στροφέα-

α. Με την επιστροφή του λαδιού επιτυγχάνεται αύξηση της ροπής εξόδου του κιβωτίου, αφού ο στάτορας είναι σταθερά συνδεδεμένος με την αντλία που είναι σταθερά τοποθετημένη στο κέλυφος του κιβωτίου ταχυτήτων.

Η αύξηση της ροπής παρουσιάζεται όσο υπάρχει διαφορά ταχυτήτων μεταξύ του στροφέα και του στρόβιλου και φτάνει το 1,8 με 2, όταν η διαφορά έχει την μέγιστη τιμή της. Όταν οι ταχύτητες εξισορροπούνται, η ροπή που μεταφέρεται στο κιβώτιο είναι ίδια με τη ροπή εξόδου του κινητήρα. Στην περίπτωση αυτή ο άξονας του στάτορα αποσυμπλέκεται από την αντλία και περιστρέφεται με την ίδια ταχύτητα που περιστρέφεται ο στρόβιλος και ο στροφέας.

Μετατροπéας ροπής με μηχανικό συμπλέκτη (lock up clutch)

Οι σύγχρονοι μετατροπéες ροπής περιλαμβάνουν και ένα μηχανικό συμπλέκτη (lock up clutch).



Σχίμα 1.8: Μετατροπéας ροπής με μηχανικό συμπλέκτη.

Ο συμπλέκτης αυτός ενεργοποιείται στις υψηλές ταχύτητες του κιβωτίου (τρίτη και τέταρτη σε ένα αυτόματο κιβώτιο τεσσάρων ταχυτήτων), οπότε η ροπή μεταδίδεται απευθείας από το κέλυφος στον πρωτεύοντα άξονα του κιβωτίου. Η ενεργοποίηση γίνεται υδραυλικά μέσω ηλεκτρομαγνητικών βαλβίδων που παίρνουν την σχετική εντολή από τον εγκέφαλο ελέγχου του αυτόματου κιβωτίου.

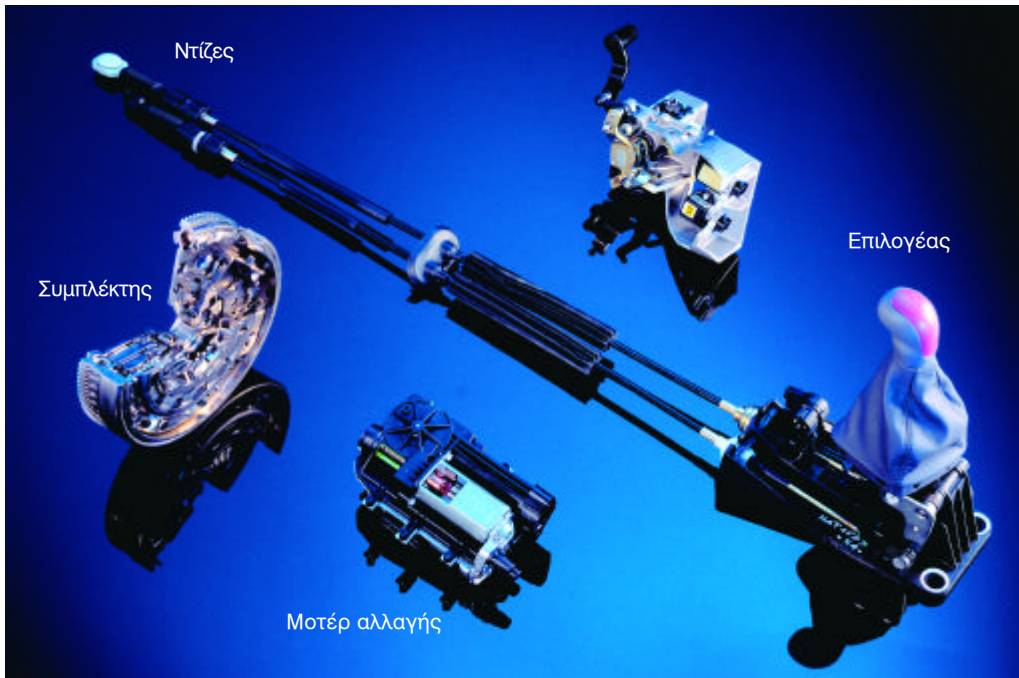
1.2.5. Αυτόματος συμπλέκτης

Τα κιβώτια που χρησιμοποιούν αυτόματο συμπλέκτη βασίζονται στα αντίστοιχα μηχανικά χειροκίνητα, με τη διαφορά ότι ο οδηγός δεν αλλάζει ταχύτητα πατώντας το πεντάλ του συμπλέκτη, παρά μόνο μετακινώντας τον επιλογέα ταχυτήτων στην επιθυμητή σχέση. Ουσιαστικά σ' αυτήν την περίπτωση έχουμε ένα μηχανικό κιβώτιο ταχυτήτων με αυτοματοποιημένη ενεργοποίηση του συμπλέκτη.

Περιγραφή λειτουργίας

Η ενεργοποίηση του συμπλέκτη και η σύμπλεξη - αποσύμπλεξη με την αλλαγή των ταχυτήτων γίνεται μέσω ενός υδραυλικού συστήματος ή ενός ηλεκτροκινητήρα και η διαδικασία αυτή ελέγχεται ηλεκτρονικά. Φυσικά το πεντάλ του συμπλέκτη έχει εξαφανιστεί και η λειτουργία του εξαρτάται από τις μετακινήσεις του επιλογέα.

Η σύνδεση του επιλογέα με το κιβώτιο παραμένει μηχανική, με ντίζες ή ράβδους, σε ορισμένες όμως περιπτώσεις έχει αντικατασταθεί από ένα ηλεκτρονικό σύστημα (shift by wire). Αυτό προσφέρει πολλαπλές δυνατότητες στο σχεδιασμό του επιλογέα, ενώ μπορεί να διατίθεται και η επιλογή πλήρως αυτό-



Σχήμα 1.9: Αυτόματος συμπλέκτης από μηχανικό κιβώτιο της Mercedes.

ματης λειτουργίας, κατά τα πρότυπα ενός αυτόματου κιβωτίου.

Στην τελευταία περίπτωση οι ταχύτητες αλλάζουν αυτόματα με βάση τον προγραμματισμό της ηλεκτρονικής μονάδας ελέγχου όπως στο ημιαυτόματο κιβώτιο ταχυτήτων. Η μονάδα ελέγχου συνεργάζεται με την μονάδα ελέγχου του κινητήρα και χρησιμοποιεί τα σήματα από τους αισθητήρες της. Η επιλογή της αυτόματης λειτουργίας γίνεται μέσω ενός διακόπτη στην κεντρική κονσόλα.

Στην περίπτωση της πλήρως αυτοματοποιημένης λειτουργίας τα σημεία αλλαγής των ταχυτήτων εξαρτώνται από τον προγραμματισμό της κεντρικής μονάδας και συνδυάζονται με τις στροφές λειτουργίας ή το φορτίο του κινητήρα. Συνήθως έχει την επιλογή "sport", με έμ-

φαση στην επίτευξη επιδόσεων και την επιλογή "eco", με στόχο την οικονομία κατά την οδήγηση.

Πλεονεκτήματα - Μειονεκτήματα

Συγκρινόμενο με ένα συμβατικό αυτόματο κιβώτιο, το μηχανικό με αυτόματο συμπλέκτη παρουσιάζει μια σειρά από πλεονεκτήματα, όπως:

- Χρήση της υπάρχουσας τεχνολογίας για την κατασκευή μηχανικών κιβωτίων
- Χαμηλότερο κόστος κατασκευής
- Μικρότερες απώλειες και μεγαλύτερη απόδοση
- Χαμηλότερο βάρος

Όπως γίνεται κατανοητό τα εξαρτήματα του μηχανισμού επιλογής αποτελούν επιπρόσθετο εξοπλισμό σε ένα μηχανικό

κιβώτιο και επιτρέπουν έτσι την μετατροπή συμβατικών μηχανικών κιβωτίων σε μηχανικά με αυτόματο συμπλέκτη. Θα μπορούσε μάλιστα να θεωρήσει κανείς ότι τα κιβώτια αυτά είναι, σε πολλές περιπτώσεις, διαφορετικές εκδόσεις μηχανικών κιβωτίων.

Από τη μια λοιπόν το πεντάλ του συμπλέκτη εξαφανίζεται, από την άλλη όμως προστίθεται ένας σημαντικός αριθμός νέων εξαρτημάτων, που αντικαθιστούν τον μηχανισμό του πεντάλ, αλλά και την σύνδεση μεταξύ του επιλογέα και του κιβωτίου. Αυτό σημαίνει αύξηση του κόστους του συστήματος, αλλά και του βάρους του σε σχέση με ένα κλασικό μηχανικό κιβώτιο μέχρι και 10%.

Συγκρινόμενο με ένα τυπικό αυτόματο κιβώτιο, το μηχανικό με αυτόματο συμπλέκτη έχει λιγότερο ομαλές αλλαγές ταχυτήτων, αφού η λειτουργία του συμπλέκτη παραμένει ουσιαστικά η ίδια. Επίσης, σε αρκετές περιπτώσεις δεν περιλαμβάνει λειτουργία έκτακτης ανάγκης, οπότε σε περίπτωση βλάβης το αυτοκίνητο ακινητοποιείται.

Οι πρώτες εφαρμογές μηχανικών κιβωτίων με αυτόματο συμπλέκτη ήταν σε αγωνιστικά αυτοκίνητα, με σκοπό τις γρήγορες αλλαγές. Η μείωση του χρόνου αλλαγής ταχύτητας ήταν σημαντική, αφού έπεσε κάτω από το δευτερόλεπτο, ενώ με το συμβατικό κιβώτιο έφτανε και τα 3 δευτερόλεπτα. Σήμερα η εφαρμογή τους έχει επεκταθεί και σε συμβατικά σπορ μοντέλα, όπως στην Alfa 156 Selespeed, αλλά και σε μικρά αυτοκίνητα πόλης, όπως το Opel Corsa (Easytronic) αλλά και σε επαγγελματικά αυτοκίνητα όπως το Ford Transit. Ιδιαίτερα διαδεδομένη είναι η εφαρμογή

τους και στα ηλεκτρικά ή υβριδικά μοντέλα όπου επιδιώκεται η λειτουργία του κινητήρα στις στροφές λειτουργίας μέγιστης απόδοσης.

Τυπική διάταξη μηχανικού κιβωτίου με αυτόματο συμπλέκτη

Εξαρτήματα - περιγραφή λειτουργίας

Τα εξαρτήματα ενός τυπικού συστήματος κιβωτίου με αυτόματο συμπλέκτη παρουσιάζονται στο παρακάτω διάγραμμα (σχήμα 1.10).

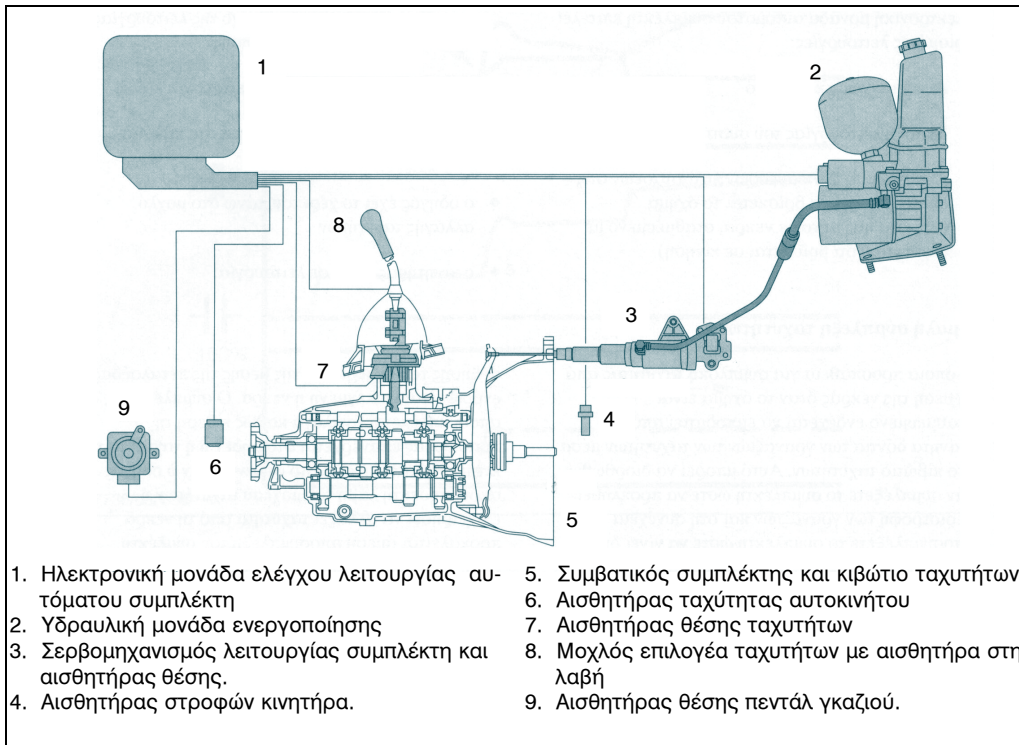
Ηλεκτρονική Μονάδα Ελέγχου Λειτουργίας

Η βασική λειτουργία της ηλεκτρονικής μονάδας ελέγχου είναι να συλλέγει τα σήματα από τους περιφερειακούς αισθητήρες και με βάση τον προγραμματισμό της να στέλνει τα κατάλληλα σήματα προς την υδραυλική μονάδα ενεργοποίησης, για τη σύμπλεξη και την αποσύμπλεξη.

Οι σημαντικότεροι στόχοι είναι η ομαλή σύμπλεξη - αποσύμπλεξη και η χαμηλότερη φθορά του συμπλέκτη.

Ο προγραμματισμός της περιλαμβάνει διαφορετικές περιπτώσεις λειτουργίας του αυτοκινήτου, όπως:

- Εκκίνηση του αυτοκινήτου από στάση
- Σύμπλεξη ταχύτητας από νεκρά όταν το αυτοκίνητο κινείται
- Κατέβασμα ταχύτητας με στόχο το φρενάρισμα με τον κινητήρα
- Ανέβασμα ταχύτητας με χαμηλές στροφές κινητήρα
- Αποσύμπλεξη κατά το απότομο φρενάρισμα του αυτοκινήτου για την α-



Σχίσμα 1.10: Λειτουργικό διάγραμμα κιβωτίου με αυτόματο συμπλέκτη (Ford Transit).

ποφυγή του σβησίματος του κινητήρα.

- Προστασία του κινητήρα από πολύ υψηλές στροφές λειτουργίας (κατέβαση ταχύτητας με υψηλές στροφές).
- Λειτουργία σε κατάσταση ανάγκης, με σύμπλεξη μιας σταθερής ταχύτητας για να μπορεί να κινηθεί το αυτοκίνητο.

Η ηλεκτρονική μονάδα ελέγχου περιλαμβάνει και σύστημα αυτοδιάγνωσης, έτσι ώστε να μπορεί να συνδεθεί, μέσω της πρίζας διάγνωσης, με τη διαγνωστική συσκευή του συνεργείου. Σε περίπτωση βλάβης ενεργοποιεί τη σχετική

λυχνία στον πίνακα οργάνων προειδοποιώντας τον οδηγό, ενώ ταυτόχρονα θέτει σε λειτουργία και ηχητικό σήμα.

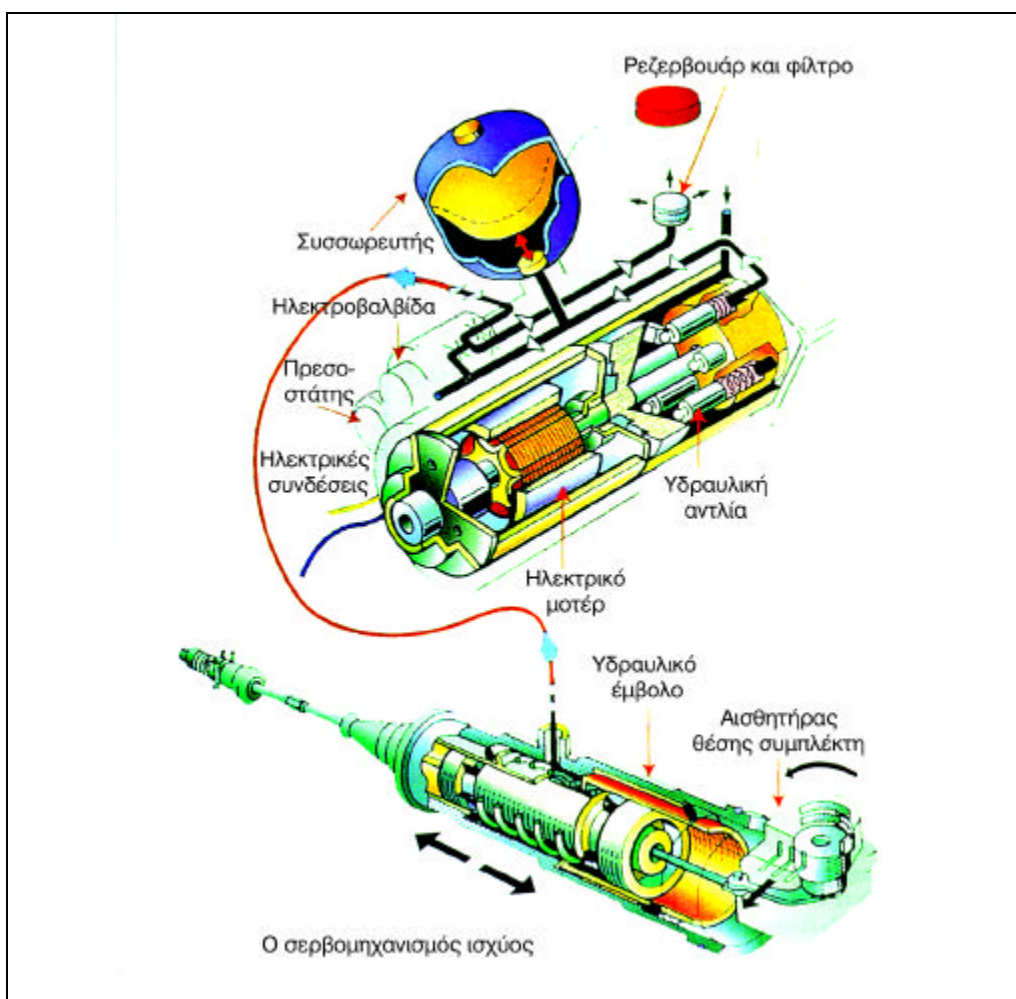
Υδραυλική μονάδα ενεργοποίησης συμπλέκτη - σερβομηχανισμός συμπλέκτη

Ένας ηλεκτρικός κινητήρας δίνει κίνηση στην αντλία που παράγει υψηλή πίεση του υγρού, ώστε αυτό να κατευθυνθεί στο σερβομηχανισμό λειτουργίας του συμπλέκτη. Η παροχή υγρού ελέγχεται από μια ηλεκτρομαγνητική βαλβίδα στην έξοδο της παροχής, ενώ ο έλεγχος της πίεσης γίνεται μέσω ενός ρυθμιστή πίεσης. Σε περίπτωση που η πίεση υπερβεί κάποια τιμή, η ηλεκτρομαγνητική

κή βαλβίδα ανοίγει τη δίοδο επιστροφής των υγρών στο δοχείο διαστολής. Ο σερβομηχανισμός του συμπλέκτη είναι συνδεδεμένος με το δίχτυο του συμπλέκτη, μέσω της ντίζας, έτσι ώστε, όταν αυξάνεται η πίεση, να τραβάει τη ντίζα και να αποσυμπλέκει το δίσκο. Επίσης περιλαμβάνει και τον αισθητήρα θέσης συμπλέκτη που συνδέεται με την ηλεκτρονική μονάδα ελέγχου.

Αισθητήρας λαβής του μοχλού ταχυτήτων

Με τον αισθητήρα στην λαβή του μοχλού ταχυτήτων η ηλεκτρονική μονάδα ελέγχου αντιλαμβάνεται την κατεύθυνση στην οποία θέλει να κινηθεί ο οδηγός τον επιλογέα, καθώς και την επιλογή της νεκράς. Αποτελείται από δύο κυκλώματα των οποίων οι επαφές είναι τα ηλεκτρόδια

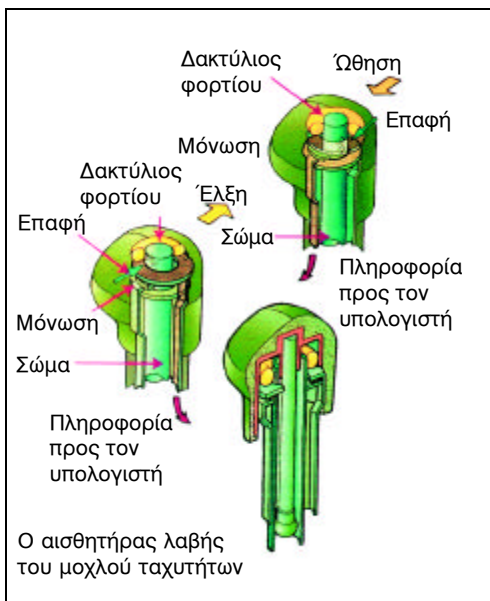


Σχήμα 1.11: Υδραυλική μονάδα ενεργοποίησης συμπλέκτη -σερβομηχανισμός.

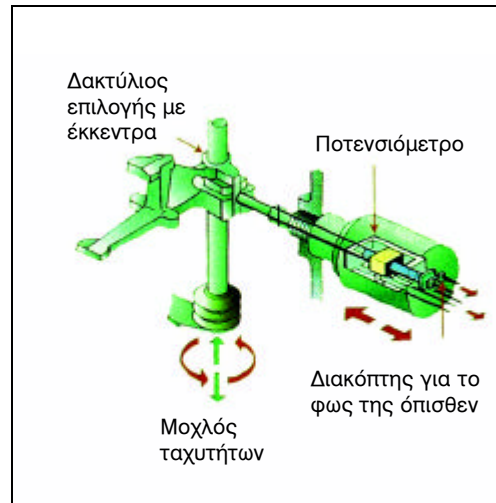
που βρίσκονται στο εσωτερικό του μοχλού. Το κεντρικό σωληνωειδές ηλεκτρόδιο, είναι αξονικά τοποθετημένο στο εσωτερικό του μοχλού, ενώ τα άλλα δύο δακτυλοειδή είναι τοποθετημένα γύρω από αυτό. Όταν ο μοχλός είναι σε ηρεμία τα ηλεκτρόδια δεν βρίσκονται σε επαφή, οπότε, ουσιαστικά, είναι ανοιχτά και τα δύο κυκλώματα του αισθητήρα. Όταν πιέζεται ο μοχλός ταχυτήτων προς τα εμπρός ή προς τα πίσω, το ένα από τα δύο δακτυλοειδή ηλεκτρόδια κλείνει το κύκλωμα με το κεντρικό, απομώνοντας το δεύτερο.

Αισθητήρας θέσης μοχλού ταχυτήτων

Ο αισθητήρας θέσης του μοχλού ταχυτήτων χρησιμοποιείται από την κεντρική μονάδα για την αναγνώριση της θέσης του επιλογέα. Είναι τοποθετημένος στην βάση του μοχλού και αποτελείται



Σχήμα 1.12: Αισθητήρας λαβής του μοχλού ταχυτήτων.



Σχήμα 1.13: Αισθητήρας θέσης του μοχλού ταχυτήτων.

από δύο ποτενσιόμετρα, κάθετα μεταξύ τους. Το ένα αναγνωρίζει τη θέση του μοχλού εμπρός και πίσω και το άλλο δεξιά και αριστερά.

Συμπληρωματικοί αισθητήρες - διακόπτες

- **Αισθητήρας θέσης πεντάλ γκαζιού:** Είναι ένα ποτενσιόμετρο συνδεδεμένο με το πεντάλ του γκαζιού, του οποίου η τάση εξόδου αυξάνεται με το άνοιγμα της πεταλούδας του γκαζιού.
- **Αισθητήρας στροφών κινητήρα:** Είναι ένας επαγωγικός αισθητήρας, όμοιος με αυτόν του στροφαλοφόρου, από τον οποίο η κεντρική ηλεκτρονική μονάδα πληροφορείται τις στροφές του κινητήρα. Εάν ο οδηγός επιχειρήσει να αλλάξει ταχύτητα, από μεγαλύτερη σε μικρότερη, (κατέβασμα), αυτό θα έχει σαν αποτέλεσμα την κατά πολύ αύξηση των

στροφών του κινητήρα και η ηλεκτρονική μονάδα δεν το επιτρέπει.

- **Αισθητήρας ταχύτητας:** Είναι ένας αισθητήρας τύπου Hall, που είναι συνδεδεμένος με τη ντίζα του ταχύμετρου και πληροφορεί την κεντρική ηλεκτρονική μονάδα για την ταχύτητα του αυτοκινήτου.
- **Διακόπτες ασφάλισης:** Υπάρχουν στις πόρτες και στο καπώ. Σε περίπτωση που ένας από αυτούς είναι ανοιχτός, άρα και κάποια πόρτα είναι ανοιχτή, η κεντρική ηλεκτρονική μονάδα δεν επιτρέπει τη σύμπλεξη ταχύτητας και την εκκίνηση του αυτοκινήτου.

Διακόπτες επιλογής λειτουργίας και ένδειξη επιλεγμένης ταχύτητας σε αυτοματοποιημένο σύστημα

Στην εξελιγμένη μορφή του ημιαυτόματου αυτού κιβωτίου παρέχεται η επιλογή αυτόματης λειτουργίας. Η αρχική σύμπλεξη από στάση γίνεται με το πάτημα του διακόπτη D στην κονσόλα, ενώ για την αποσύμπλεξη και την επιλογή της νεκράς ο οδηγός πατάει το διακόπτη N.

Η ταχύτητα που είναι συμπλεγμένη μέσα στο κιβώτιο φαίνεται από την σχετική ένδειξη στο ταμπλό.



Σχήμα 1.14: Διακόπτες επιλογής λειτουργίας - ενδεικτικό επιλεγμένης ταχύτητας.

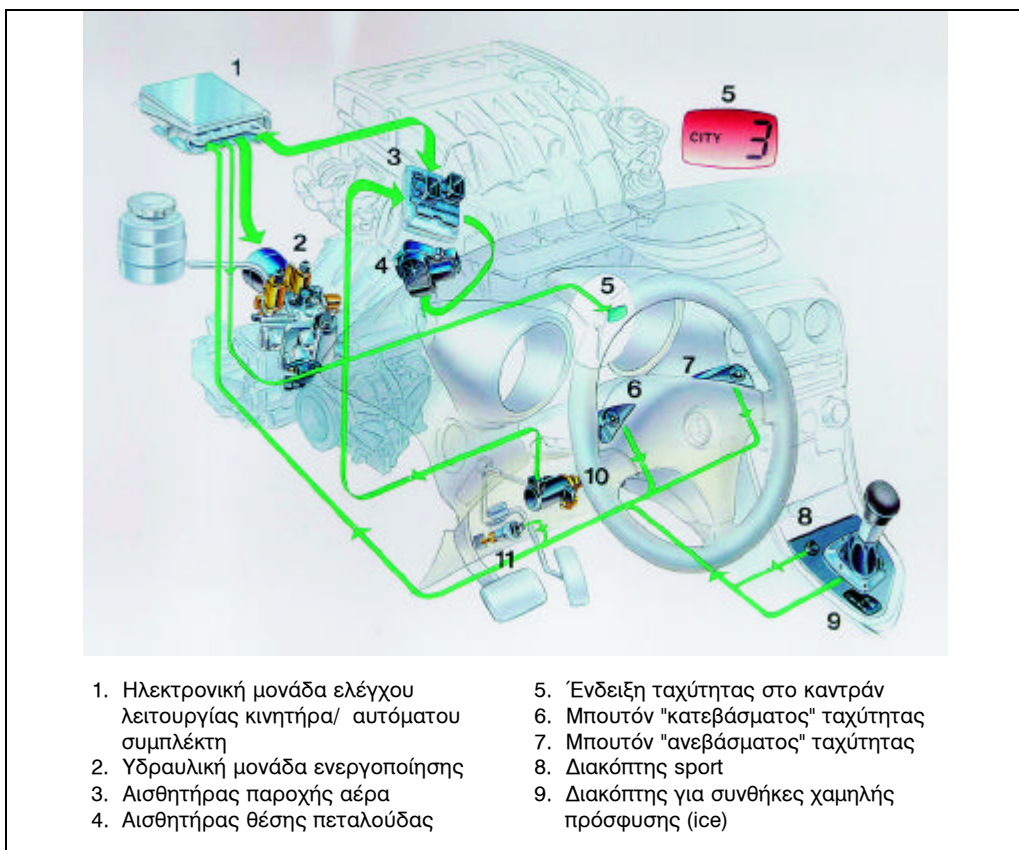
Μηχανικά κιβώτια σειριακής επιλογής ταχυτήτων

Τα τελευταία χρόνια έχουν παρουσιαστεί ορισμένες εκδόσεις χειροκίνητων κιβωτίων με αυτόματο συμπλέκτη, όπου ο συμβατικός επιλογέας ταχυτήτων (με μορφή σκάλας) έχει αντικατασταθεί με έναν επιλογέα "ανεβάσματος" - "κατεβάσματος" ταχυτήτων.

Στην περίπτωση αυτή οι αλλαγές ταχυτήτων γίνονται μία - μία, είτε προς τα πάνω είτε προς τα κάτω, τραβώντας ή σπρώχνοντας τον επιλογέα αντίστοιχα

(σειριακά). Σε ορισμένα σπορ ή αγωνιστικά μοντέλα η διαδικασία αυτή γίνεται πατώντας ειδικά πλήκτρα πίσω από το τιμόνι (Ferrari F355) ή με μπουτόν επάνω στις ακτίνες του (BMW M3).

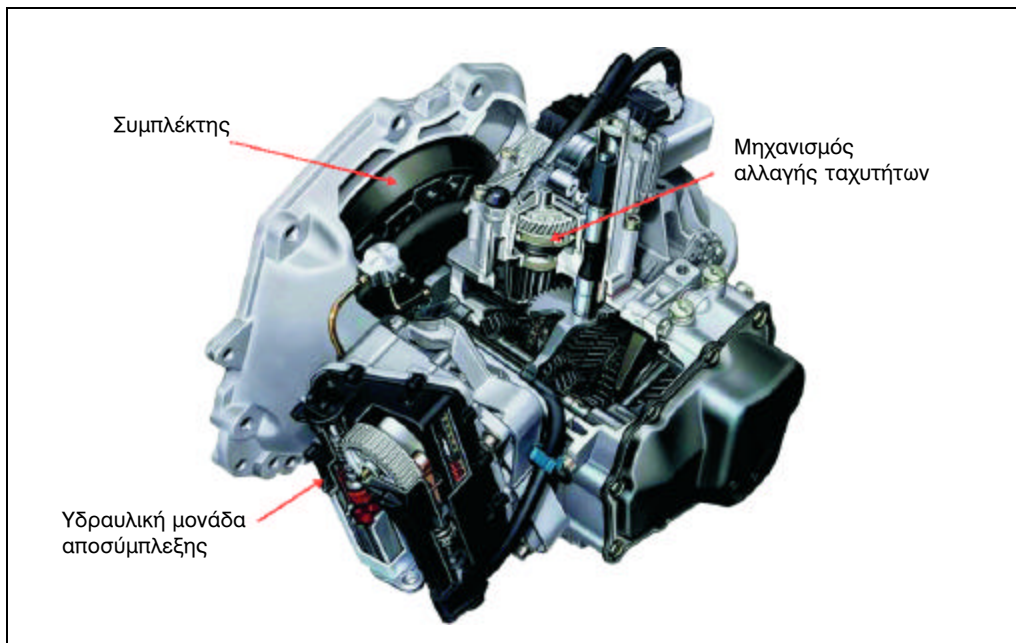
Επίσης η Opel παρουσίασε ένα σειριακό κιβώτιο με την ονομασία Easytronic στο Corsa του 2000, στο οποίο έχουν χρησιμοποιηθεί ηλεκτροκινητήρες για την ταχύτερη λειτουργία του, ένας ηλεκτροκινητήρας για την ενεργοποίηση του συμπλέκτη, ένας ηλεκτροκινητήρας για τον επιλογέα και ένας για την αλλαγή των ταχυτήτων μέσα στο κιβώτιο.



1. Ηλεκτρονική μονάδα ελέγχου λειτουργίας κινητήρα/ αυτόματου συμπλέκτη
2. Υδραυλική μονάδα ενεργοποίησης
3. Αισθητήρας παροχής αέρα
4. Αισθητήρας θέσης πεταλούδας

5. Ένδειξη ταχύτητας στο καντράν
6. Μπουτόν "κατεβάσματος" ταχύτητας
7. Μπουτόν "ανεβάσματος" ταχύτητας
8. Διακόπτης sport
9. Διακόπτης για συνθήκες χαμηλής πρόσφυσης (ice)

Σχήμα 1.15: Σειριακό κιβώτιο Alfa Romeo Selespeed.



Σχήμα 1.16: Opel Easytronic.

Η αλλαγή ταχυτήτων γίνεται σειριακά, όμως ο οδηγός έχει τη δυνατότητα να αλλάξει παραπάνω από μία σχέσεις διατηρώντας σταθερά τον επιλογέα στην θέση "+" ή "-".

Εκτός από την χειροκίνητη λειτουργία υπάρχει και η επιλογή της αυτόματης, μέσω του σχετικού διακόπτη, κατά την οποία, η ηλεκτρονική μονάδα ελέγχου του κινητήρα αποφασίζει την αλλαγή των ταχυτήτων ανάλογα με τις συνθήκες οδήγησης, μετατρέποντας το κιβώτιο ουσιαστικά σε αυτόματο.

Άλλη δυνατότητα του κιβωτίου είναι σε φρενάρισμα πανικού να "κατεβάζει" μία-μία τις ταχύτητες, και, όταν το αυτοκίνητο πλησιάσει στην ακινητοποίηση, να αποσυμπλέκει τελείως τον κινητήρα από το σύστημα μετάδοσης. Επίσης αν ο δρόμος είναι ολισθηρός και τεθεί σε



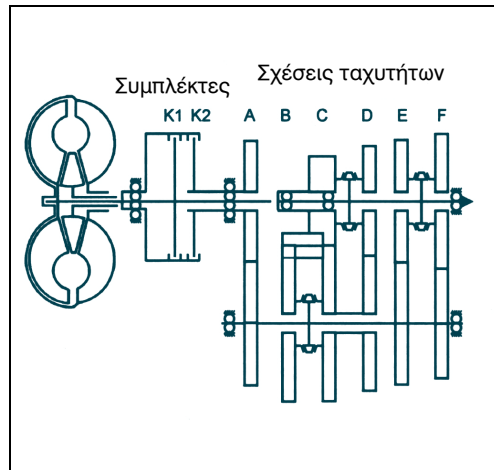
Σχήμα 1.17: Επιλογέας ταχυτήτων Opel Easytronic.

λειτουργία το ABS το σύστημα πάλι αποσυμπλέκει τον κινητήρα από το σύστημα μετάδοσης, έτσι ώστε να μην επηρεάζεται καθόλου το φρενάρισμα από την αδράνεια του κινητήρα.

1.2.6. Ημι-αυτόματα κιβώτια διπλού συμπλέκτη

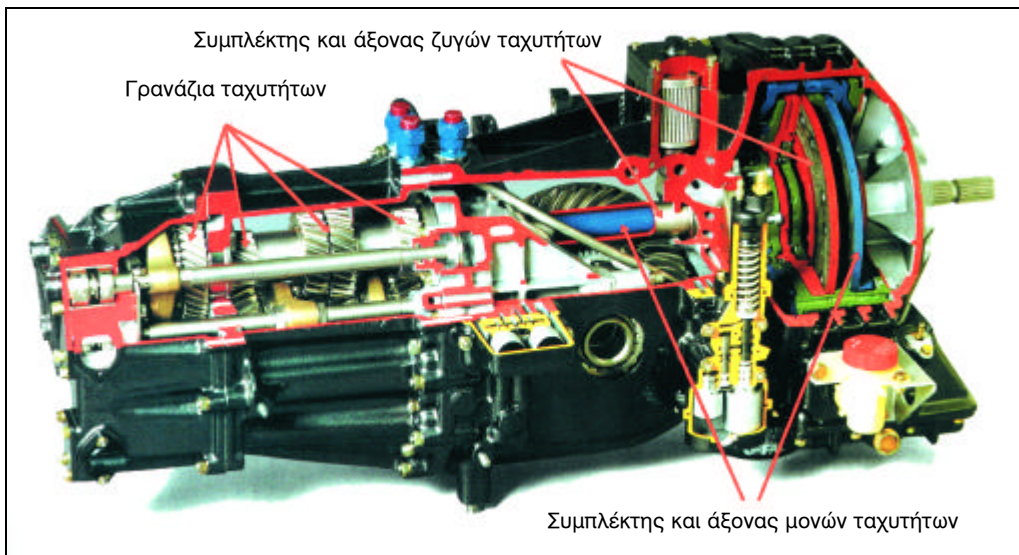
Πρόκειται για κιβώτια αυτόματης σύμπλεξης με κύριο χαρακτηριστικό ότι ουσιαστικά ο δευτερεύοντας άξονας είναι χωρισμένος σε δύο. Το κάθε τμήμα παίρνει κίνηση από τον πρωτεύοντα άξονα μέσω του δικού του συμπλέκτη, ενώ ο ένας έχει τις μονές και ο άλλος τις ζυγές σχέσεις. Στο τέλος και οι δύο άξονες μεταφέρουν την κίνηση σε έναν κοινό άξονα εξόδου.

Το πλεονέκτημα του συστήματος είναι η δυνατότητα ταχύτατης αλλαγής σχέσεων μετάδοσης. Η αλλαγή των ταχυτήτων γίνεται όπως σε ένα συμβατικό μη-



Σχήμα 1.18: Λειτουργικό διάγραμμα κιβωτίου διπλού συμπλέκτη.

χανικό κιβώτιο ταχυτήτων, με τη διαφορά ότι, από τη μία αλλαγή ταχύτητας στην άλλη, αλλάζει ο άξονας και ουσιαστικά ο αντίστοιχος εμπλεκόμενος συμπλέκτης.



Σχήμα 1.19: Κιβώτιο διπλού συμπλέκτη Porsche PDK.

Για παράδειγμα, στην αλλαγή ταχύτητας από 1η σε 2η το αυτόματο σύστημα αλλαγής ανοίγει το συμπλέκτη του άξονα της 2ης και στη συνέχεια σπρώχνει το κόμπλερ της. Κλείνοντας τον συμπλέκτη του άξονα της 2ης, ανοίγει ταυτόχρονα τον συμπλέκτη του άξονα της 1ης, απομονώνοντάς τον, οπότε η μετάδοση της ισχύος πραγματοποιείται πια μόνον από τον άξονα της 2ης.

Από την περιγραφή της λειτουργίας του γίνεται φανερό ότι δεν μπορεί να υπάρχει αλλαγή δύο ταχυτήτων μαζί, από 2η σε 4η, αφού αυτές βρίσκονται στον ίδιο άξονα.

Το ιδιαίτερο αυτό κιβώτιο ταχυτήτων βρήκε εφαρμογή μόνο σε αγωνιστικά μοντέλα της Porsche και όχι σε αυτοκίνητα μαζικής παραγωγής, παρά τις εκτεταμένες δοκιμές που πραγματοποιήθηκαν στα μοντέλα 944.

1.2.7. Πιθανά προβλήματα - βλάβες - κακή λειτουργία του συστήματος

Η προβληματική λειτουργία ενός συστήματος συμπλέκτη μπορεί να εμφανίζει τα παρακάτω συμπτώματα:

- Καθυστέρηση στην αλλαγή των ταχυτήτων
- Αδυναμία αλλαγής ταχυτήτων (μπλοκάρισμα του κιβωτίου)
- Υπερβολικό θόρυβο κατά τις αλλαγές ταχυτήτων
- Φθορά του συμπλέκτη σε μικρό χρονικό διάστημα και έντονη οσμή
- Αυξημένη κατανάλωση καυσίμου
- Σκορτσαρίσματα κατά τις αλλαγές ταχυτήτων

1.2.8 Μέσα - τρόποι διάγνωσης

Για τη διάγνωση των βλαβών συνήθως απαιτείται η αποσυναρμολόγηση του συστήματος και ο έλεγχος των φθορών. Σε περίπτωση που υπάρχει ηλεκτρονικό σύστημα ελέγχου χρησιμοποιούνται οι ειδικές διαγνωστικές συσκευές ή πολύμετρα.

Ανακεφαλαίωση

Η εξέλιξη των μηχανικών συμπλεκτών με το σύστημα βολάν διπλής μάζας βελτίωσε σημαντικά τη διαδικασία αλλαγής ταχύτητας σε ένα συμβατικό μηχανικό κιβώτιο.

Δραστικότερη όμως συμβολή στην άνεση κατά την οδήγηση έχει η χρήση ενός αυτοματοποιημένου συμπλέκτη, με τον οποίο καταργείται το πεντάλ και ο οδηγός αλλάζει τις ταχύτητες, μετακινώντας απλά τον επιλογέα. Και στις δύο περιπτώσεις η χρήση μηχανικού συμπλέκτη είναι αξιόπιστη και σχετικά φθηνή αλλά περιορίζεται στα μηχανικά κιβώτια ταχυτήτων.

Ο ηλεκτρομαγνητικός συμπλέκτης και ο μετατροπέας ροπής χρησιμοποιούνται σε αυτόματα ή ημιαυτόματα κιβώτια ταχυτήτων και έχουν το βασικό πλεονέκτημα της ομαλής μεταφοράς της ισχύος χωρίς κραδασμούς (σκορτσαρίσματα). Συγκρινόμενος με τον μετατροπέα ροπής ο ηλεκτρομαγνητικός συμπλέκτης παρουσιάζει μεγαλύτερη ταχύτητα σύμπλεξης και ευκολότερα ελεγχόμενη λειτουργία αλλά δεν μπορεί να μεταφέρει υψηλές ροπές. Αντίθετα, ο μετατροπέας ροπής υστερεί περισσότερο στην λειτουργία του, έχει μεγαλύτερες απώλειες αλλά έχει αυξημένη αξιοπιστία και δυνατότητα μεταφοράς ιδιαίτερα μεγάλης ροπής.

Στα κιβώτια διπλού συμπλέκτη χρησιμοποιούνται δύο συμπλέκτες, έτσι ώστε να επιταχύνεται η αλλαγή των σχέσεων μετάδοσης. Το χαρακτηριστικό του συστήματος είναι ότι οι αλλαγές μπορούν να γίνονται μόνον σειριακά, γι' αυτό βρήκαν ελάχιστη εφαρμογή, και μόνο σε αγωνιστικά μοντέλα.



Ερωτήσεις

1. Αναφέρετε τα κύρια είδη συμπλεκτών που χρησιμοποιούνται στα σύγχρονα αυτοκίνητα.
2. Για ποιό λόγο χρησιμοποιείται ο συμπλέκτης με βολάν διπλής μάζας; Περιγράψτε τη λειτουργία του.
3. Ποιό είναι το μέσο σύμπλεξης σε έναν υγρό συμπλέκτη;
4. Περιγράψτε τη βασική αρχή λειτουργίας ενός υδραυλικού μετατροπέα ροπής.
5. Ποιά είναι η λειτουργία του στάτορα;
6. Ποια η διαφορά ενός μετατροπέα "lock up" με ένα συμβατικό;
7. Σε ποιές ταχύτητες εμπλέκεται ο μηχανικός συμπλέκτης ενός μετατροπέα ροπής και για ποιό λόγο γίνεται αυτό;
8. Ποια είναι η βασική αρχή λειτουργίας των αυτόματων συμπλεκτών.
9. Ποια είναι τα πλεονεκτήματα των κιβωτίων με αυτόματο συμπλέκτη;
10. Ποια είναι τα βασικά εξαρτήματα του αυτόματου συμπλέκτη;
11. Ποιές είναι οι λειτουργίες της ηλεκτρονικής μονάδας ελέγχου;
12. Περιγράψτε τη λειτουργία του υδραυλικού μηχανισμού αλλαγής ταχυτήτων σε έναν αυτόματο συμπλέκτη.
13. Περιγράψτε τη λειτουργία του αισθητήρα μοχλού ταχυτήτων σε ένα κιβώτιο ταχυτήτων με αυτόματο συμπλέκτη.
14. Ποιοι είναι οι αισθητήρες του κινητήρα που χρησιμοποιεί το κιβώτιο με αυτόματο συμπλέκτη;
15. Περιγράψτε τη βασική αρχή λειτουργίας του σειριακού κιβωτίου. Σε τί πλεονεκτεί σε σχέση με τα συμβατικά κιβώτια;
16. Περιγράψτε τη λειτουργία ενός κιβωτίου με διπλό συμπλέκτη.
17. Ποια είναι τα πλεονεκτήματα της χρήσης ενός κιβωτίου διπλού συμπλέκτη;
18. Ποιοί είναι οι περιορισμοί της χρήσης ενός κιβωτίου διπλού συμπλέκτη;
19. Σε έναν πίνακα συνοψίστε τα συγκριτικά πλεονεκτήματα ενός μηχανικού συμπλέκτη, ηλεκτρομαγνητικού συμπλέκτη και μετατροπέα ροπής.

ΕΝΟΤΗΤΑ 1.3

Αυτόματα κιβώτια

Διδακτικοί στόχοι

Με την ολοκλήρωση της διδασκαλίας του κεφαλαίου αυτού οι μαθητές θα είναι σε θέση:

- να αναγνωρίζουν τα είδη των ηλεκτρονικά ελεγχόμενων κιβωτίων ταχυτήτων
- να αναγνωρίζουν τα μέρη - εξαρτήματα από τα οποία αποτελείται το σύστημα
- να περιγράφουν και να εξηγούν τον τρόπο λειτουργίας των αυτομάτων κιβωτίων
- να αναφέρουν τα συμπτώματα των βλαβών τους
- να αναφέρουν τα μέσα και τους τρόπους διάγνωσης και επισκευής των αντιστοίχων βλαβών

1.3.1. Γενικά

Ένα κιβώτιο ταχυτήτων χωρίς χειροκίνητες αλλαγές είναι από τις παλιότερες απαιτήσεις των οδηγών. Τα τελευταία χρόνια τα εξελιγμένα συστήματα μετάδοσης κίνησης έχουν εισβάλει δυναμικά και στην ευρωπαϊκή αγορά, παραγκωνίζοντας τα παραδοσιακά χειροκίνητα κιβώτια ταχυτήτων.

Επειδή βασίζεται σε ηλεκτρονική τεχνολογία η λειτουργία τους παρουσιάζει σημαντικά πλεονεκτήματα σε σχέση με τα χειροκίνητα και όχι μόνο στον τομέα της άνεσης.

Ας δούμε γιατί:

Άνετη οδήγηση

Το πρώτο που παρατηρεί ο οδηγός ενός εξελιγμένου αυτόματου κιβωτίου είναι η έλλειψη του πεντάλ του συμπλέκτη. Αυτό σημαίνει μεγαλύτερη άνεση στην οδήγηση αφού ο οδηγός μπορεί να αλλάξει ταχύτητες με ελάχιστη ή καθόλου προσπάθεια, κάτι ιδιαίτερα βολικό στην καθημερινή οδήγηση μέσα στην κίνηση της πόλης.

Οικονομία

Ο προγραμματισμός του ηλεκτρονικού εγκεφάλου που διαχειρίζεται τη λειτουργία ενός αυτόματου κιβωτίου έχει

στόχο τη λειτουργία του κινητήρα στο εύρος στροφών, όπου εμφανίζεται η μέγιστη απόδοσή του. Για να πραγματοποιηθεί αυτό απαιτούνται δεδομένα, όπως οι στροφές λειτουργίας, το φορτίο, κτλ, που παρέχουν συνήθως οι ίδιοι αισθητήρες που χρησιμοποιεί ο ηλεκτρονικός εγκέφαλος διαχείρισης του κινητήρα.

Μειωμένες φθορές

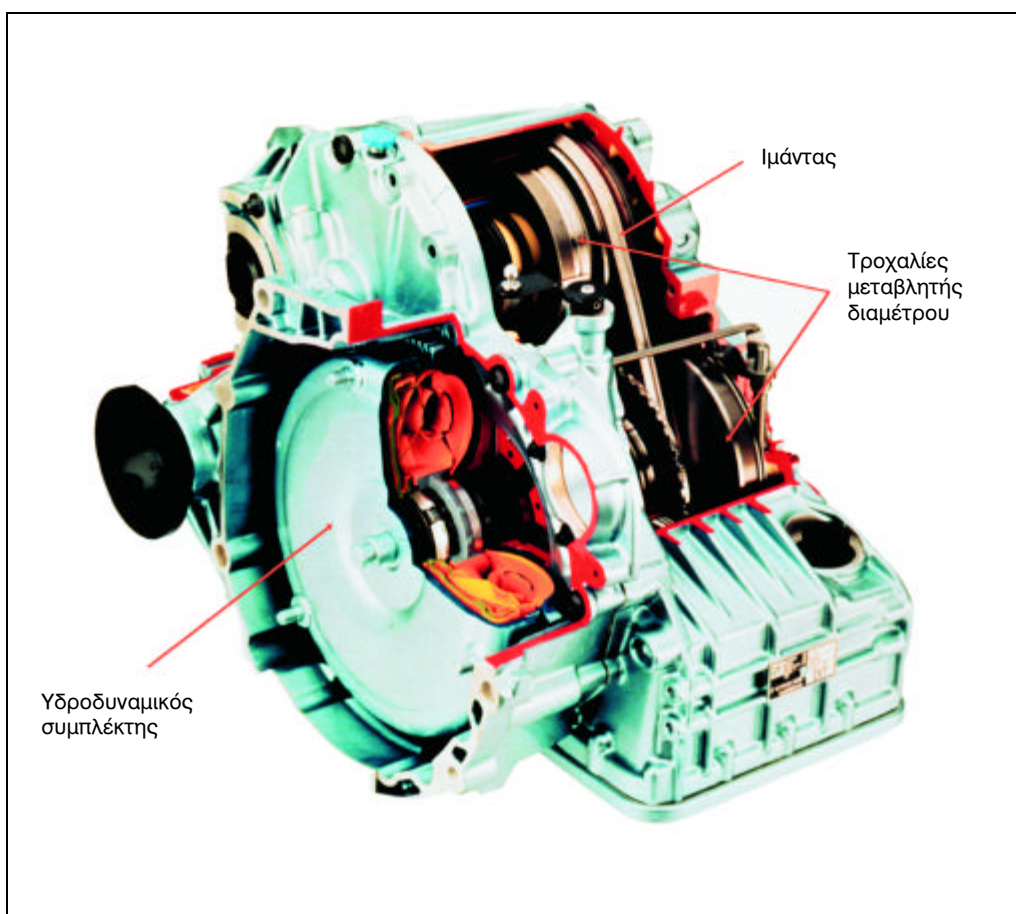
Στα αυτόματα κιβώτια δεν υπάρχει συμβατικός συμπλέκτης αλλά μετατροπέας

ροπής ή ηλεκτρομαγνητικός συμπλέκτης, συστήματα που παρουσιάζουν σε γενικές γραμμές μικρότερες φθορές.

Είδη αυτομάτων κιβωτίων

Σήμερα τα πιο διαδομένα αυτόματα κιβώτια είναι τα εξής:

- Κιβώτια συνεχώς μεταβαλλόμενης σχέσης (CVT).
- Συμβατικά αυτόματα και ηλεκτρονικά ελεγχόμενα.



Σχήμα 1.20: Κιβώτιο CVT της Ford.

1.3.2 Κιβώτια συνεχώς μεταβαλλόμενης σχέσης (CVT)

Ο στόχος των κιβωτίων αυτού του είδους είναι η συνεχής μεταβολή της σχέσης μετάδοσης κατά τέτοιο τρόπο, ώστε ο κινητήρας να λειτουργεί στην περιοχή στροφών όπου παρουσιάζει τη μέγιστη ροπή. Εκεί μεγιστοποιείται και η απόδοσή του, οπότε επιτυγχάνεται η μέγιστη οικονομία καυσίμου. Για αυτό το λόγο η χρήση τους επικεντρώθηκε στα μικρά αυτοκίνητα πόλης, με μικρούς κινητήρες.

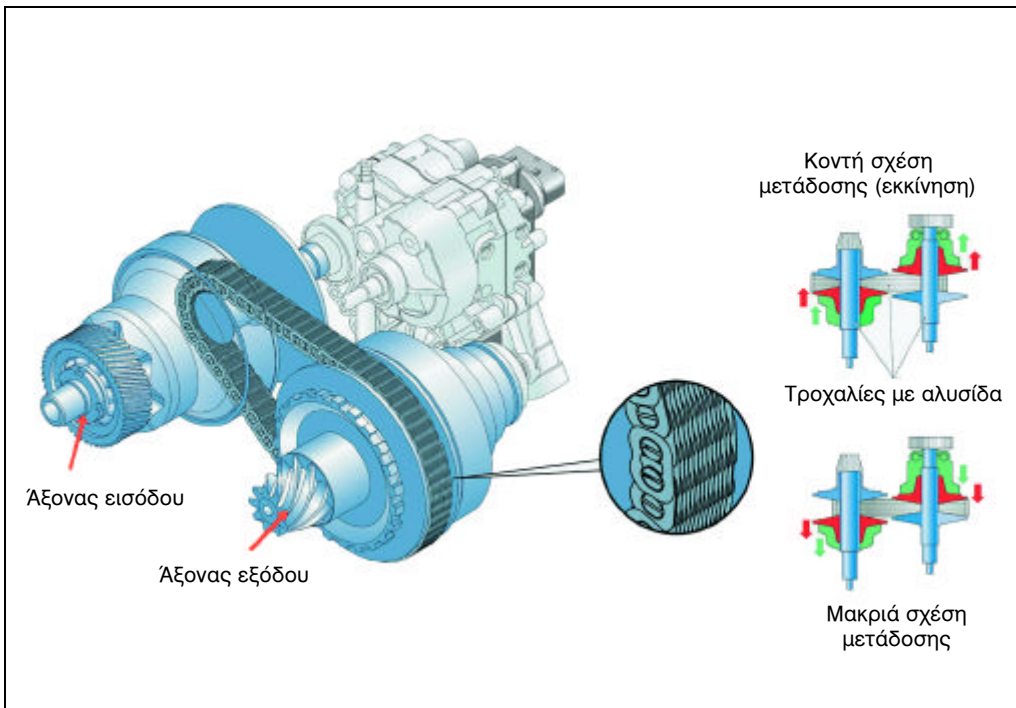
Παράλληλα παρουσιάζουν ιδιαίτερα ομαλή λειτουργία στην αλλαγή των ταχυτήτων, κάτι που τα κάνει ιδιαίτερα βολικά για την κίνηση μέσα στην πόλη.

Αρχή λειτουργίας

Η βασική αρχή της λειτουργίας των κιβωτίων συνεχώς μεταβαλλόμενης σχέσης είναι σχετικά απλή και εφαρμόστηκε για πρώτη φορά στο Variomatic της DAF το 1956.

Η μετάδοση της κίνησης γίνεται μέσω ενός ιμάντα σταθερού μήκους μεταξύ δύο τροχαλιών κωνικής διατομής και μεταβλητής διαμέτρου. Η σχέση μετάδοσης ισούται με το λόγο των διαμέτρων των τροχαλιών, οπότε από την στιγμή που οι διάμετροι είναι μεταβλητές, το ίδιο είναι και η σχέση μετάδοσης.

Η αλλαγή της διαμέτρου της τροχαλίας γίνεται συνήθως μέσω ενός υδραυλικού συστήματος, που μετακινεί τα κωνικά



Σχήμα 1.21: Λειτουργία τροχαλιών μεταβλητής διαμέτρου.

τμήματά της πάνω στον άξονά τους. Όσο τα τμήματα απομακρύνονται, το V της τροχαλίας ανοίγει και ο ιμάντας γλιστράει πιο κοντά στον άξονα περιστροφής της, οπότε και η διάμετρος της τροχιάς του πάνω σε αυτήν αλλάζει.

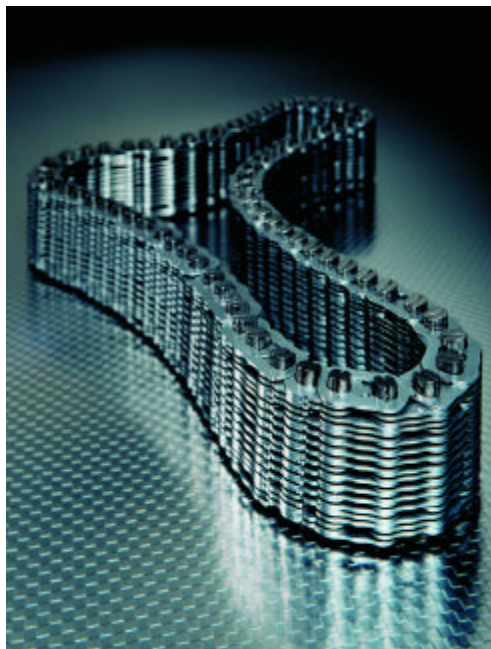
Όταν η τροχαλία του άξονα εισόδου είναι στη μικρότερή της διάμετρο, η τροχαλία του άξονα εξόδου βρίσκεται στη μεγαλύτερη διάμετρό της και έχουμε την πιο κοντή σχέση του κιβωτίου. Όσο η διάμετρος της τροχαλίας εισόδου αυξάνεται, η αντίστοιχη της τροχαλίας εξόδου μειώνεται μέχρι να φτάσει στη μικρότερη τιμή της, οπότε έχουμε τη μεγαλύτερη σχέση μετάδοσης. Συνήθως το εύρος σχέσεων ενός CVT είναι μεγαλύτερο από ένα αντίστοιχο μηχανικό με συνολική σχέση μετάδοσης 5.5 με 6. Θεωρητικά, με το σύστημα αυτό μπορούν να υπάρχουν άπειρες σχέσεις μετάδοσης μεταξύ της μεγαλύτερης ή της μικρότερης, στην πράξη όμως οι σχέσεις αυτές είναι συγκεκριμένες, όμως πάντα, περισσότερες από τα συμβατικά κιβώτια ταχυτήτων.

Μέσο μεταφοράς της κίνησης (ιμάντας ή αλυσίδα)

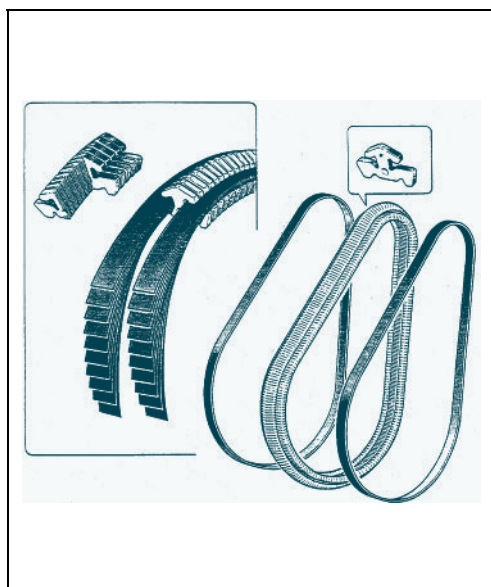
Ο ιμάντας μεταφοράς της κίνησης στις πρώτες εφαρμογές ήταν κωνικός από ελαστικό, στη συνέχεια όμως αντικαταστάθηκε από ειδική αλυσίδα.

Υπάρχουν διαφορετικά είδη αλυσίδας όπως για παράδειγμα αυτή με μεταλλικούς κρίκους ή η αλυσίδα με ελάσματα που αποτελείται από βασικά στοιχεία σχήματος T τα οποία ενώνονται με ελάσματα.

Η τάνυσή της (τέντωμα) και η τριβή των στοιχείων με τα τοιχώματα των τροχα-



Σχήμα 1.22: Αλυσίδα μετάδοσης ισχύος με κρίκους.



Σχήμα 1.23: Αλυσίδα μετάδοσης ισχύος με ελάσματα.

λιών δημιουργούν τη ροπή μεταφοράς της ισχύος. Για τη διατήρηση σταθερής τάνυσης απαιτείται σωστός συγχρονισμός στο άνοιγμα των πλευρών των τροχαλιών. Διαφορετικά παρατηρείται ολίσθηση του ιμάντα πάνω στην τροχαλία και κενό στη μεταδιδόμενη ροπή.

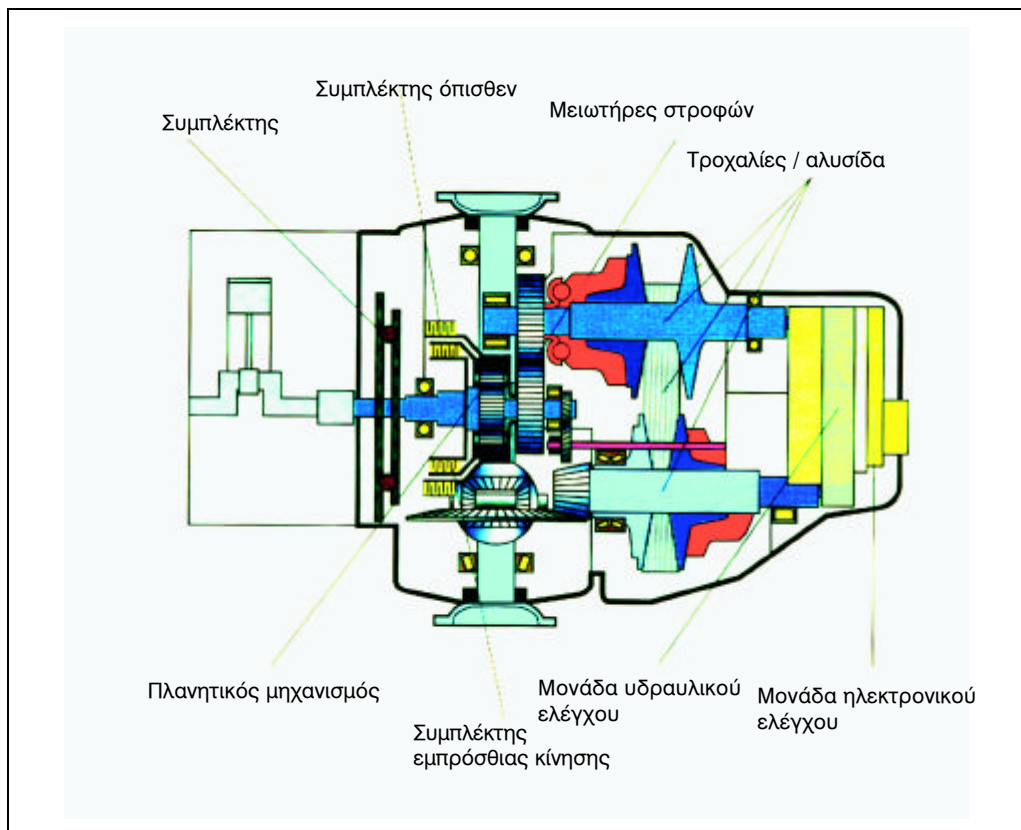
Το βασικό μειονέκτημα της αλυσίδας είναι η δημιουργία θορύβου. Για να αντιμετωπιστεί αυτό οι κρίκοι της αλυσίδας είναι από δύο διαφορετικά μεγέθη έτσι ώστε να μη "χτυπάνε" στις τροχαλίες με την ίδια συχνότητα και δημιουργείται συντονισμός και ενοχλητικός θόρυβος.

Τυπική διάταξη κιβωτίου CVT

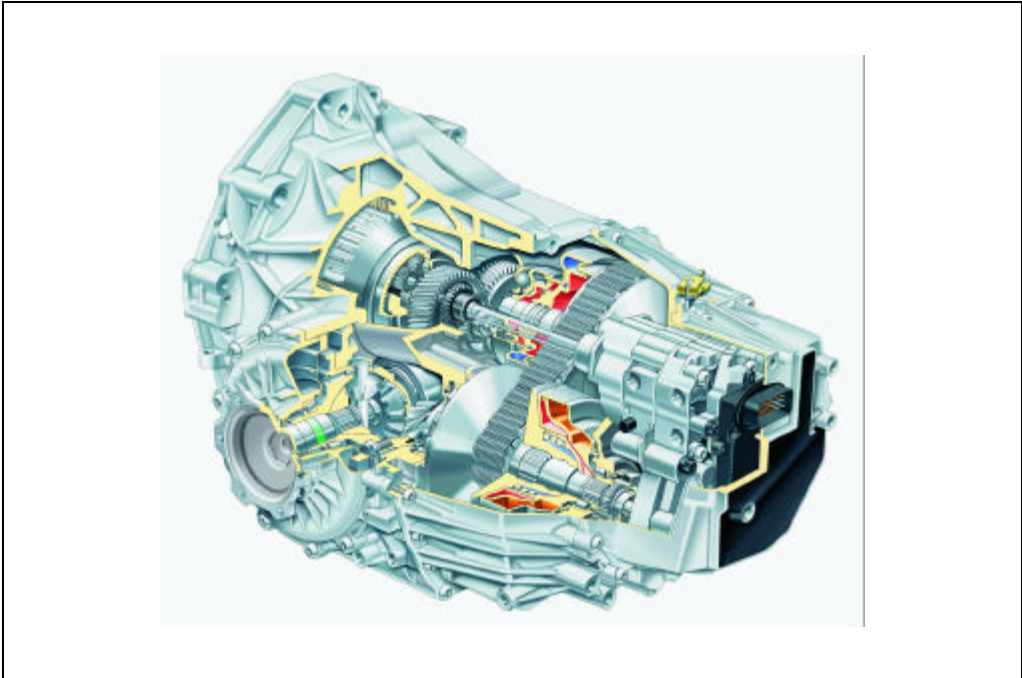
Εξαρτήματα - περιγραφή λειτουργίας

Η μετάδοση της κίνησης από τον κινητήρα προς το κιβώτιο γίνεται μέσω ενός συμβατικού συμπλέκτη ή σε ορισμένους τύπους μέσω υδροδυναμικού συμπλέκτη ή μετατροπέα ροπής (torque converter).

Στο κιβώτιο που θα εξετάσουμε υπάρχει μετατροπέας ροπής, ενώ στη συνέχεια υπάρχουν δύο υγροί συμπλέκτες και ένα πλανητικό σύστημα, με το οποίο μπορεί να πραγματοποιηθεί η αναστρο-



Σχήμα 1.24: Λειτουργικό διάγραμμα κιβωτίου CVT.



Σχίσμα 1.25: Κιβώτιο CVT σε τομή.

φή της φοράς της κίνησης, όταν ο οδηγός επιλέγει την όπισθεν. Επίσης πριν από την τροχαλία εισόδου υπάρχει και μειωτήρας στροφών, έτσι ώστε η μείωση των στροφών να επιτυγχάνεται πριν από το διαφορικό.

Η πίεση των υγρών συμπλεκτών ελέγχεται από μια υδραυλική μονάδα, οπότε μπορεί να μεταβληθεί η ταχύτητα σύμπλεξης και μεταφοράς της ισχύος.

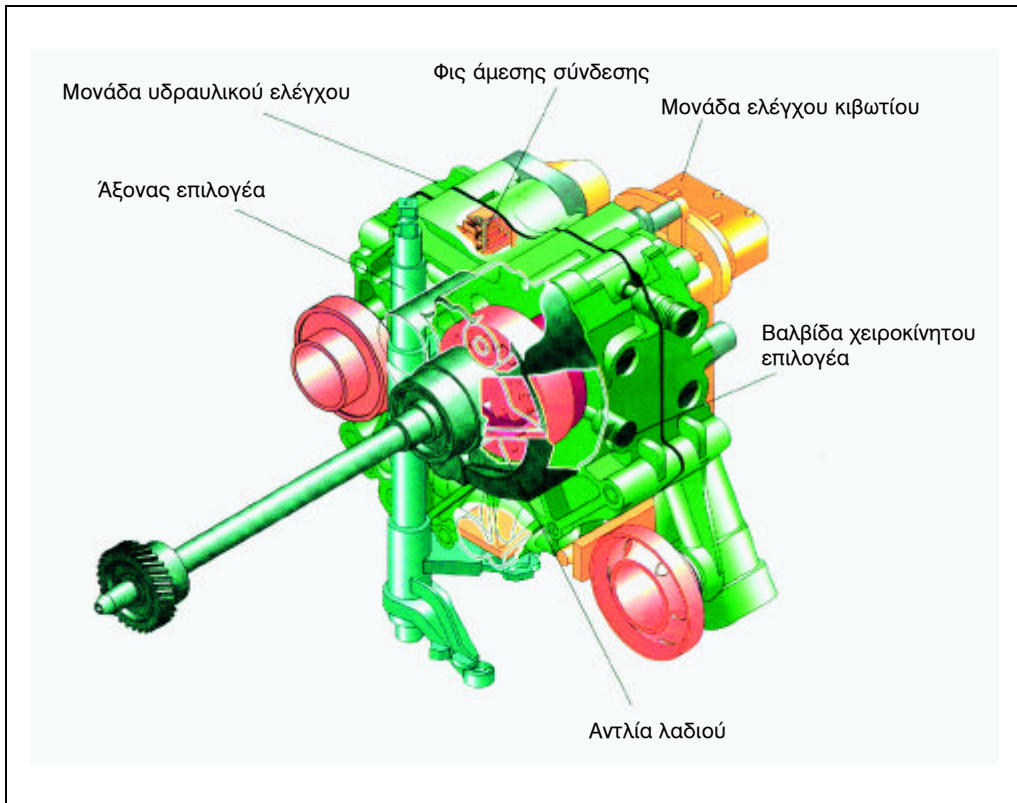
Η λειτουργία του συμπλέκτη εξαρτάται από τα οδηγικά χαρακτηριστικά και καθορίζει τον τρόπο που θα ξεκινήσει το αυτοκίνητο.

Η διαδικασία σύμπλεξης εξαρτάται από τις στροφές του κινητήρα. Ξεκινά από τις στροφές ρελαντί και ολοκληρώνεται

όταν φτάσει στις στροφές εκκίνησης, περίπου στις 3.000 σ.α.λ. Στην περίπτωση της οικονομικής οδήγησης (πεντάλ γκαζιού πατημένο στο 60%), η σύμπλεξη γίνεται σταδιακά με ελάχιστη ολίσθηση. Όταν υπάρχει απαίτηση ισχύος (πεντάλ γκαζιού πατημένο στο τέρμα), η σύμπλεξη γίνεται απότομα μόνον όταν ο άξονας εισόδου φτάσει στις στροφές εκκίνησης.

Συγκρότημα ηλεκτροϋδραυλικής μονάδας ελέγχου

Ο έλεγχος της λειτουργίας του κιβωτίου πραγματοποιείται από την υδραυλική μονάδα και τη μονάδα ηλεκτρονικού ελέγχου, οι οποίες, αν και ξεχωριστές



Σχίσμα 1.26: Συγκρότημα ηλεκτροϋδραυλικής μονάδας ελέγχου.

βρίσκονται σε μόνιμη σύνδεση και αποτελούν ουσιαστικά ένα συγκρότημα, με την ονομασία συγκρότημα ηλεκτροϋδραυλικής μονάδας ελέγχου.

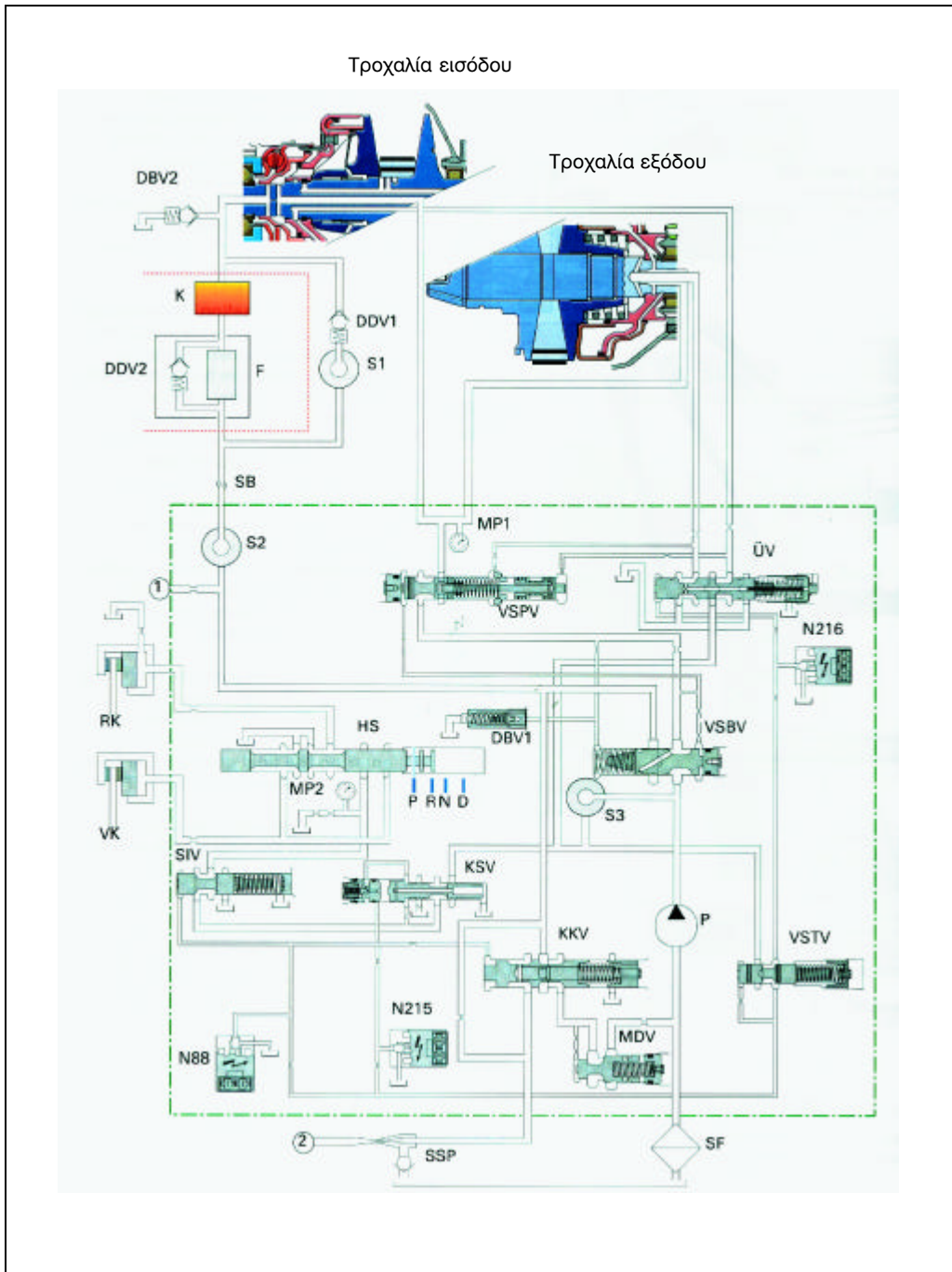
Υδραυλική μονάδα (βαλβιδοφόρος)

Η υδραυλική μονάδα είναι ένα περίπλοκο εξάρτημα, που σκοπό έχει να ελέγχει την πίεση των υδραυλικών κυκλωμάτων, μέσω των οποίων λειτουργούν οι υδραυλικοί συμπλέκτες αλλά και ο υδραυλικός μηχανισμός των τροχαλιών. Περιλαμβάνει μια σειρά ηλεκτρομαγνη-

τικών βαλβίδων, οι οποίες τροφοδοτούνται με ρεύμα από την ηλεκτρονική μονάδα ελέγχου, που καθορίζει έτσι το σταδιακό άνοιγμα και κλείσιμό τους.

Επίσης έχει σύνδεση με τον επιλογέα ταχυτήτων, που καθορίζει την επιλογή κίνησης προς τα εμπρός (D) ή την όπισθεν (R).

Πέρα από τις λειτουργίες ενεργοποίησης των συμπλεκτών περιλαμβάνει και συστήματα ασφαλείας, για την περίπτωση αύξησης της πίεσης πάνω από τα επιτρεπόμενα όρια, καθώς και υπερθέρμανσης κάποιου συμπλέκτη.



Σχήμα 1.27: Λειτουργικό διάγραμμα υδραυλικής μονάδας.

ΠΙΝΑΚΑΣ 1.1: ΕΞΑΡΤΗΜΑΤΑ ΥΔΡΑΥΛΙΚΗΣ ΜΟΝΑΔΑΣ

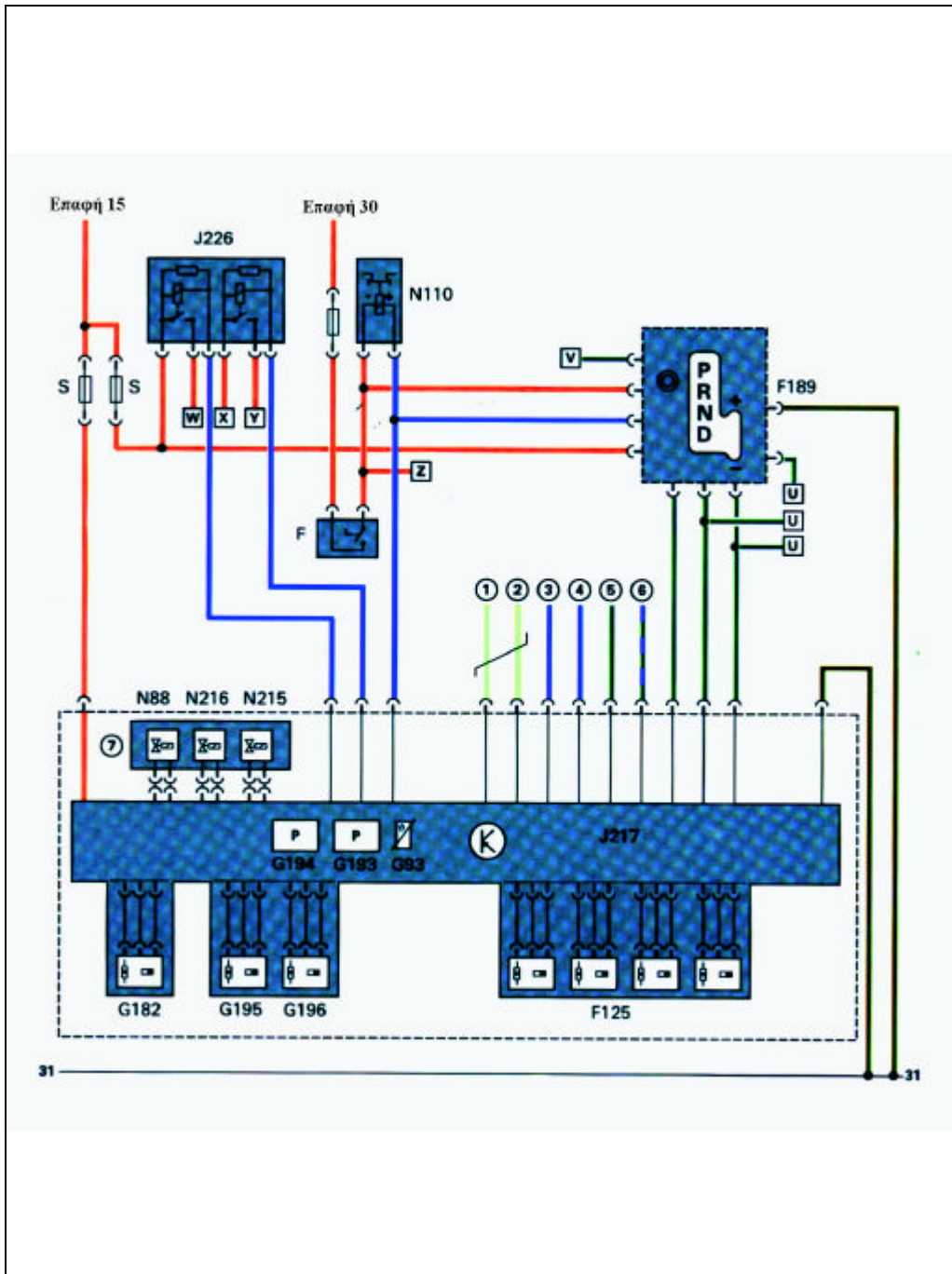
Εξάρτημα	Περιγραφή	Εξάρτημα	Περιγραφή
DBV1,2	Βαλβίδες περιορισμού πίεσης	N215	Βαλβίδα ελέγχου πίεσης 1 (συμπλέκτης)
DDV1,2	Βαλβίδες διαφορικής πίεσης	N216	Βαλβίδα ελέγχου πίεσης 2 (σχέση μετάδ.)
F	Φίλτρο λαδιού αυτομάτου κιβωτίου	P	Αντλία λαδιού
HS	Βαλβίδα χειροκίνητου επιλογέα	P,R,N,D	Επιλογέας θέσης
K	Ψυγείο λαδιού	RK	Συμπλέκτης όπισθεν
KKV	Βαλβίδα ψύξης λαδιού	S1,S2,S3	Αναρροφήσεις λαδιού
KSV	Βαλβίδα ελέγχου συμπλέκτη	SB	4 μπεκ λίπανσης / ψύξης τροχαλιών
MDV	Βαλβίδα ελάχιστης πίεσης	SF	Φίλτρο λαδιού
MP1,2	Σημείο μέτρησης πίεσης	SIV	Βαλβίδα ασφαλείας
N88	Ηλεκ/τική βαλβίδα 1 (ψύξη συμπλέκτη, διακοπή)	SSP	Αντλία αναρρόφησης
UV	Βαλβίδα μείωσης	VK	Συμπλέκτης εμπρόσθιας κίνησης
VSBV	Περιοριστική βαλβίδα παροχής	VSP	Βαλβίδα πρεσσαρίσματος
VSTV	Βαλβίδα πιλοτικής πίεσης		

Ηλεκτρονική μονάδα

Στα σύγχρονα ηλεκτρονικά κιβώτια CVT ο έλεγχος της υδραυλικής μονάδας καθώς και η επιλογή της κατάλληλης σχέσης μετάδοσης με τον έλεγχο των τροχαλιών γίνεται από την ηλεκτρονική μονάδα ελέγχου. Οι έλεγχοι αυτοί πραγματοποιούνται με τη μεταβολή της έντασης του ρεύματος στις σχετικές ηλεκτρομαγνητικές βαλβίδες.

Οι πληροφορίες που λαμβάνει η μονάδα προέρχονται από:

- την αντίστοιχη ηλεκτρονική μονάδα ελέγχου του κινητήρα (θέση πεντάλ γκαζιού, φρένου)
- τον επιλογέα ταχυτήτων
- τους διάφορους αισθητήρες, όπως τον αισθητήρα ταχύτητας στροφών του κινητήρα και τον αισθητήρα θερμοκρασίας του υγρού του κιβωτίου



Σχήμα 1.28: Λειτουργικό διάγραμμα μονάδας ηλεκτρονικού ελέγχου.

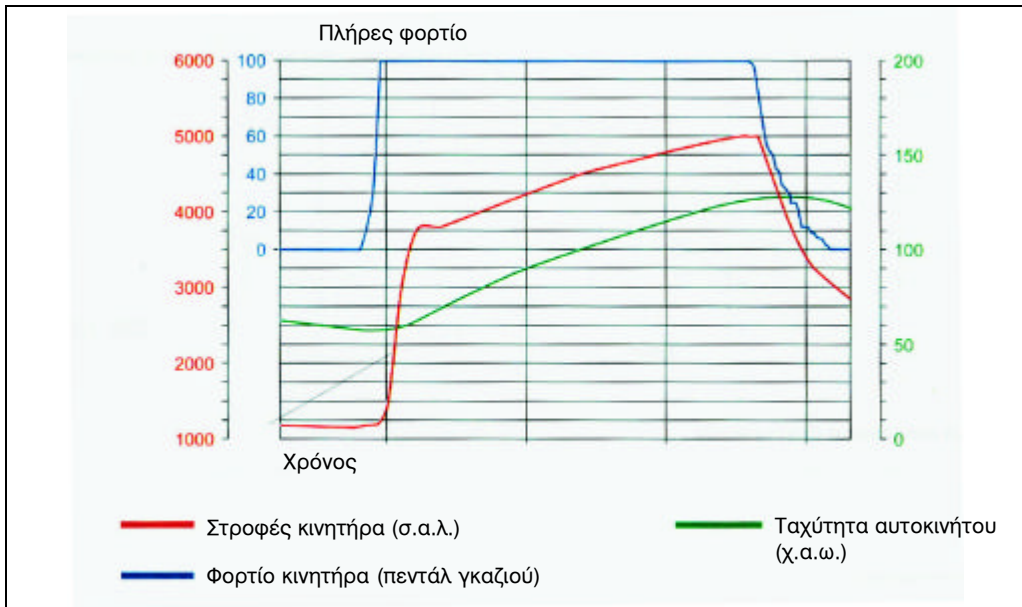
ΠΙΝΑΚΑΣ 1.2: ΕΞΑΡΤΗΜΑΤΑ ΣΥΣΤΗΜΑΤΟΣ

Εξάρτημα	Περιγραφή	Εξάρτημα	Περιγραφή
F	Διακόπτης πεντάλ φρένου	F189	Διακόπτης Tiptronic Αισθητήρας
F125	Διακόπτης πολλαπλών λειτουργιών	G93	θερμοκρασίας λαδιού κιβωτίου
G182	Αισθητήρας στροφών εισόδου	S	Ασφάλειες
G193	Αισθητήρας πίεσης 1 (πίεση συμπλέκτη)	G195	Αισθητήρας πίεσης 2 (πίεση επαφής)
G195	Αισθητήρας στροφών εξόδου 1	G196	Αισθητήρας στροφών εξόδου 2
N88	Ηλεκ/τική βαλβίδα 1 (ψύξη συμπλέκτη, διακοπή)	N110	Ηλεκ/τική βαλβίδα μπλοκαρίσματος επιλογέα
N215	Βαλβίδα ελέγχου πίεσης 1 (συμπλέκτης)	N216	Βαλβίδα ελέγχου πίεσης 2 (σχέση μετάδ.)
J217	Ηλεκτρονική μονάδα ελέγχου κιβωτίου	J226	Έλεγχος μίζας και ρελέ φωτός όπισθεν
U	Προς τον επιλογέα τιμονιού	V	Από επαφή 58d
W	Προς τα φώτα όπισθεν	X	Από επαφή διακόπτη μίζας
Y	Προς επαφή μίζας 50	Z	Προς τα φώτα φρένων
1,2	Καλωδίωση CAN bus	3	Σήμα από ενδεικτικό επιλογέα
4	Σήμα ταχύτητας	5	Σήμα στροφών κινητήρα
6	Πρίζα διάγνωσης		

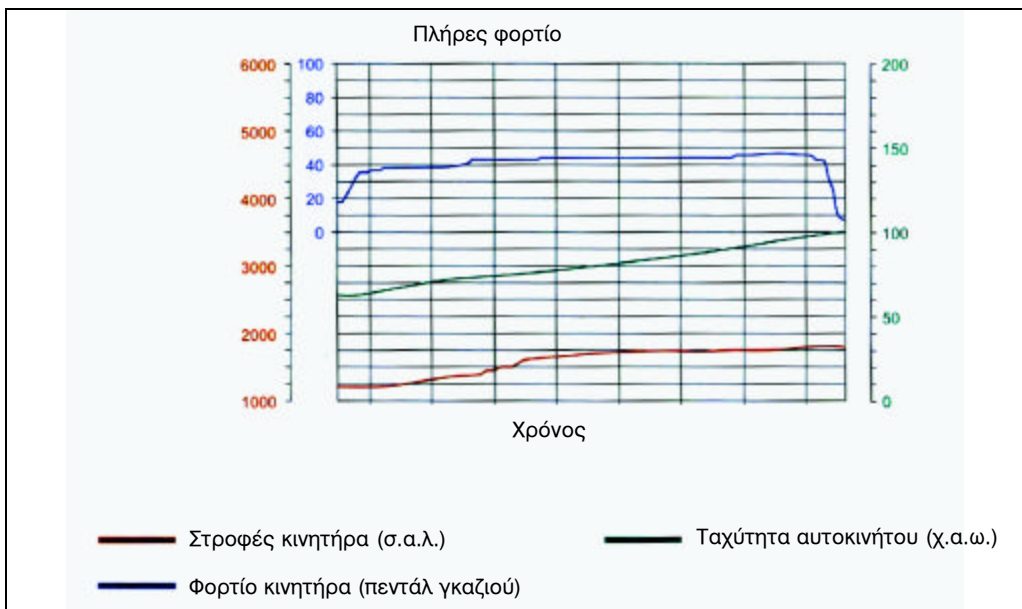
Προγραμματισμός της ηλεκτρονικής μονάδας

Τα δεδομένα που λαμβάνει η μονάδα ελέγχου τροφοδοτούν το πρόγραμμα λειτουργίας της. Αυτό σημαίνει ότι ανάλογα με τις συνθήκες η λειτουργία του κιβωτίου είναι και διαφορετική.

Ο κύριος παράγοντας είναι το πάτημα του πεντάλ του γκαζιού, που υποδηλώνει, και την επιθυμία του οδηγού. Τα δύο παρακάτω διαγράμματα δείχνουν τη λειτουργία του κιβωτίου σε δύο διαφορετικές συνθήκες.



Σχήμα 1.29: Λειτουργία κιβωτίου με πλήρες φορτίο (πεντάλ στο 100%).



Σχήμα 1.30: Λειτουργία κιβωτίου με χαμηλό φορτίο (πεντάλ στο 40%).

Για παράδειγμα, κατά την εκκίνηση με πλήρες φορτίο (φούλ γκάζι), επιλέγεται η κοντύτερη σχέση για την ευκολότερη εκκίνηση του αυτοκινήτου και η σύμπλεξη γίνεται όταν οι στροφές του κινητήρα ξεπεράσουν τις 3.800 σ.αλ. Από εκεί και έπειτα, η σχέση μετάδοσης μεταβάλλεται σταδιακά, έτσι ώστε να έχουμε αύξηση της ταχύτητας του αυτοκινήτου, παράλληλα με την αύξηση των στροφών λειτουργίας του κινητήρα.

Αντίθετα, με χαμηλό φορτίο (πεντάλ στο 40%), η σύμπλεξη γίνεται από χαμηλότερες στροφές και οι στροφές αυξάνονται ελάχιστα, ενώ οι ταχύτητες αλλάζουν γρηγορότερα για να επιτευχθεί η αύξηση της ταχύτητας.

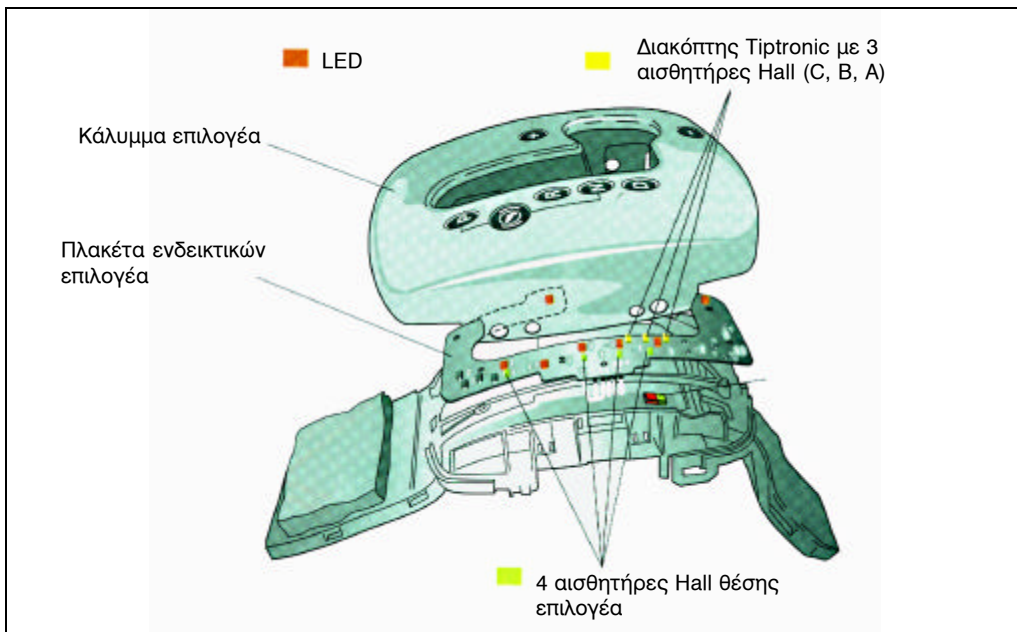
Ο προγραμματισμός της ηλεκτρονικής μονάδας περιλαμβάνει και άλλες περιπτώσεις με διαφορετικές απαιτήσεις, ό-

πως τη ρυμούλκηση, το φρενάρισμα με τον κινητήρα ή την κίνηση σε κατηφόρα. Παράλληλα ο οδηγός μπορεί να επιλέξει "σπορ" ή "οικονομική" οδήγηση μέσω του σχετικού διακόπτη, αλλάζοντας το όριο των στροφών που γίνονται οι αλλαγές των ταχυτήτων.

Τέλος η κεντρική μονάδα περιλαμβάνει πρόγραμμα κατάστασης ανάγκης, καθώς και πρόγραμμα διάγνωσης βλαβών και επικοινωνίας με τη διαγνωστική συσκευή.

Επιλογές ταχυτήτων

Με τη μετακίνηση του επιλογέα σε κάποια από τις διαθέσιμες θέσεις, ενεργοποιείται ο σχετικός αισθητήρας Hall, οπότε στέλνεται και το σήμα προς την υδραυλική και την ηλεκτρονική μονάδα ελέγχου.

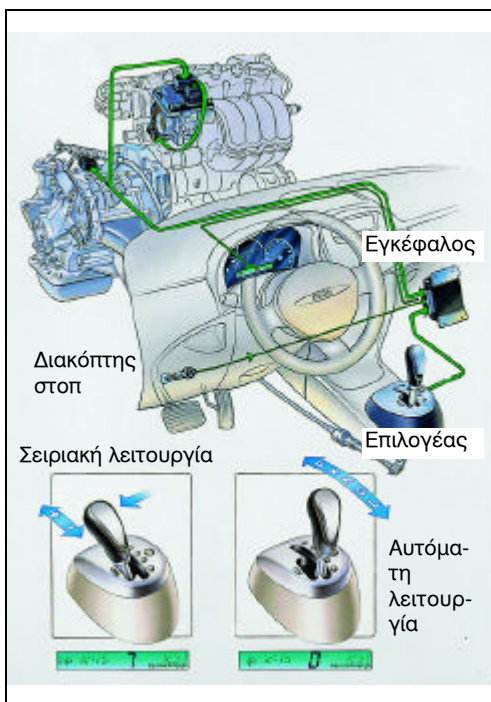


Σχήμα 1.31: Επιλογές ταχυτήτων (Audi Multitronic).

Σειριακή λειτουργία

Τα σύγχρονα εξελιγμένα κιβώτια CVT δίνουν στον οδηγό τη δυνατότητα να τα χρησιμοποιήσει, πέρα από τη συμβατική τους λειτουργία, και σαν σειριακά, έχοντας στη διάθεσή του ένα συγκεκριμένο αριθμό σχέσεων μετάδοσης. Έτσι, όπως φαίνεται και στο σχήμα, ο οδηγός έχει από τη μία τον κλασικό επιλογέα με τις σχέσεις P,N,R,D, και από την άλλη έναν οδηγό για "ανέβασμα" ή "κατέβασμα" ταχυτήτων μία προς μία.

Στη δεύτερη περίπτωση η κεντρική ηλεκτρονική μονάδα κινεί τις τροχαλίες σε συγκεκριμένες θέσεις, δημιουργώντας έτσι και συγκεκριμένες σχέσεις μετάδοσης.



Σχήμα 1.32: Επιλογέας ταχυτήτων με επιλογή σειριακής λειτουργίας.

1.3.3. Αυτόματα κιβώτια ταχυτήτων

Για τους παραδοσιακούς οδηγούς τα αυτόματα κιβώτια ταχυτήτων είναι συνώνυμα της "τεμπέλικης" οδήγησης και των τεράστιων αμερικάνικων μοντέλων.

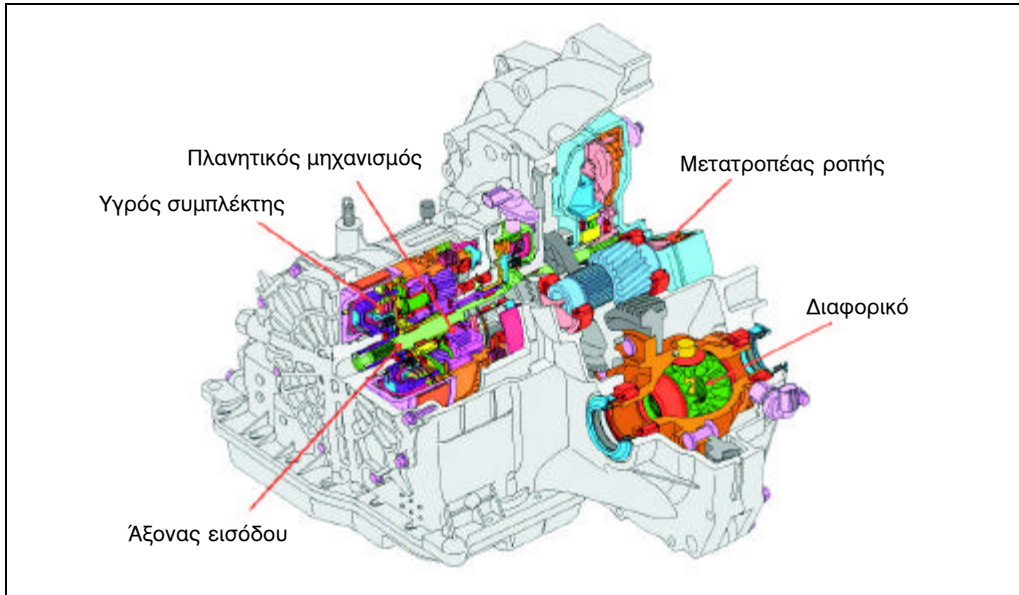
Τα αυτόματα κιβώτια χαρακτηρίζονται από την άνεση στην οδήγηση και την ευκολία στη χρήση τους αλλά παρουσιάζουν μεγάλες, σχετικά, απώλειες. Τη μεγαλύτερη διάδοση παρουσιάζουν στις Η.Π.Α. όπου συνδυάζονται με μεγάλους κινητήρες. Έτσι, από την μια η χαμηλή απόδοση δεν είναι ιδιαίτερα αισθητή και από την άλλη είναι η ιδανική επιλογή για την οδήγηση στους ατελείωτους αμερικάνικους αυτοκινητόδρομους. Αντίθετα, στην Ευρώπη, όπου η πλειοψηφία των αυτοκινήτων είχε μικρούς κινητήρες, η διάδοσή τους είναι ελάχιστη. Σιγά - σιγά όμως, με την εξέλιξή τους, κερδίζουν συνέχεια έδαφος καθώς τοποθετούνται εύκολα και σε αυτοκίνητα με μπροστινή κίνηση.

Περιγραφή Λειτουργίας

Στα αυτόματα κιβώτια η αλλαγή των ταχυτήτων γίνεται αυτόματα χωρίς παρέμβαση του οδηγού, με κύριες παραμέτρους επιλογής το φορτίο του κινητήρα και τις στροφές λειτουργίας του.

Ο οδηγός έχει στην διάθεσή του έναν επιλογέα ταχυτήτων που η συνηθέστερη διάταξη ταχυτήτων είναι P,N,R,D,2, L και έχει την δυνατότητα να επιλέξει μία από αυτές, τραβώντας ή σπρώχνοντας τον επιλογέα.

Η λειτουργία του αυτόματου κιβωτίου στην κάθε θέση του επιλογέα περιγράφεται στον παρακάτω πίνακα 1.3.



Σχήμα 1.33: Αυτόματο κιβώτιο σε τομή (μπροστινή κίνηση).

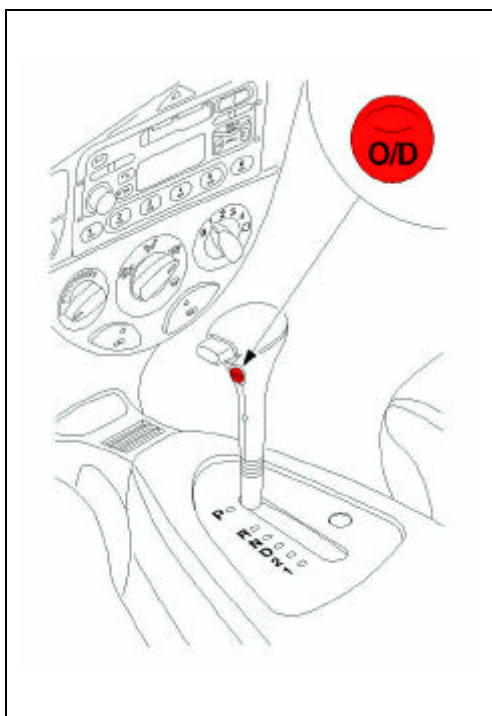
ΠΙΝΑΚΑΣ 1.3

Ένδειξη επιλογή	Λειτουργία
P (parking)	Στάση, το κιβώτιο είναι μπλοκαρισμένο και δεν επιτρέπεται η κίνηση του αυτοκινήτου
N(neutral)	Νεκρά, ο κινητήρας είναι αποσυνδεδεμένος από το κιβώτιο.
R (reverse)	Όπισθεν
D (drive)	Μπροστινή κίνηση, το κιβώτιο ταχυτήτων μπορεί να επιλέξει τις 3 ταχύτητες και την τελική ταχύτητα πολλαπλασιασμού των στροφών (οβερντράιβ).
2	Μπροστινή κίνηση, το κιβώτιο ταχυτήτων μπορεί να επιλέξει μόνο την 1η και την 2η ταχύτητα.
L (Low)	Μπροστινή κίνηση, το κιβώτιο ταχυτήτων μπορεί να επιλέξει μόνο την 1η ταχύτητα.
O/D	Με το πλήκτρο "O/D" ενεργοποιημένο (κατάσταση "ON") το κιβώτιο ταχυτήτων μπορεί να επιλέξει και τη ταχύτητα πολλαπλασιασμού των στροφών (οβερντράιβ) που χρησιμοποιείται σε κίνηση του αυτοκινήτου με υψηλή ταχύτητα και χαμηλές στροφές λειτουργίας του κινητήρα.

Οι επιλογές **2, L**, επιλέγονται στην περίπτωση που ο οδηγός θέλει να εκμεταλλευθεί την μέγιστη ισχύ του κινητήρα, με την λειτουργία του στις υψηλότερες στροφές, όπως στην περίπτωση ρυμούλκησης.

Στην περίπτωση που το κιβώτιο διαθέτει και "μακριά ταχύτητα" ταξιδιού (over-drive) αυτή μπορεί να ενεργοποιηθεί με το πάτημα του διακόπτη στο πλάι του επιλογέα, με την ένδειξη O/D. Όταν αυτό συμβαίνει τότε ανάβει στον καντράν ενδείξεων η σχετική ένδειξη O/D.

Στα πιο εξελιγμένα κιβώτια ταχυτήτων ο διακόπτης **O/D** έχει καταργηθεί, το κιβώτιο διαθέτει 5 ταχύτητες και η διάταξη του επιλογέα είναι **P,N,R,D,3,2,L**.



Σχήμα 1.34: Επιλογέας ταχυτήτων αυτομάτου κιβωτίου με O/D και ενδεικτική λυχνία.

Για ασφάλεια, ο οδηγός μπορεί να μετακινήσει τον επιλογέα από τη θέση "**P**" σε κάποια άλλη θέση μόνον αν πατήσει ταυτόχρονα το πεντάλ του φρένου.

Εξαρτήματα του αυτόματου κιβωτίου

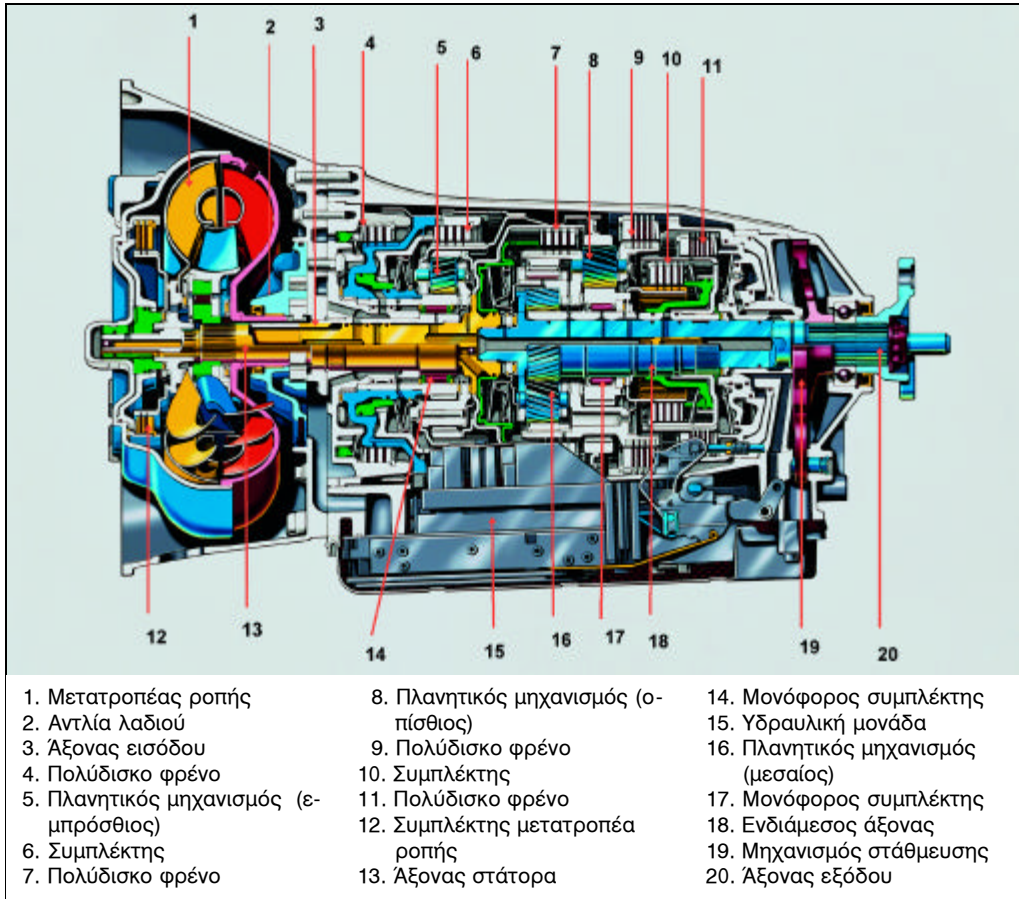
Τα κύρια εξαρτήματα ενός αυτόματου κιβωτίου ταχυτήτων είναι:

- Ο υδροδυναμικός μετατροπέας ροπής, για την μεταφορά της κίνησης από τον κινητήρα στο κιβώτιο
- Η αντλία παροχής υγρού των υδραυλικών μηχανισμών του κιβωτίου
- Οι πλανητικοί μηχανισμοί, για την επιλογή των σχέσεων μετάδοσης
- Οι μηχανισμοί σύμπλεξης των διαφορετικών σχέσεων μετάδοσης, όπως οι υδραυλικοί συμπλέκτες ή οι ταινιοπέδες (φρένα)
- Η υδραυλική μονάδα με τις ηλεκτρομαγνητικές βαλβίδες για την ενεργοποίηση των μηχανισμών σύμπλεξης που συνήθως ονομάζεται "βαλβιδοφόρος"
- Ο επιλογέας θέσεων ταχυτήτων
- Η ηλεκτρονική μονάδα ελέγχου λειτουργίας του κιβωτίου (για ηλεκτρονικά ελεγχόμενα κιβώτια)

Μετατροπέας ροπής και αντλία παροχής λαδιού

Όπως έχουμε αναφέρει και παραπάνω, η λειτουργία του μετατροπέα ροπής είναι να μεταφέρει την κίνηση από τον κινητήρα στο κιβώτιο ταχυτήτων, λειτουργώντας σαν ένας αυτόματος συμπλέκτης.

Συνήθως περιλαμβάνει και την αντλία λαδιού που είναι συνδεδεμένη με το περι-



Σχήμα 1.35: Κιβώτιο ταχυτήτων σε τομή με θέσεις εξαρτημάτων.



Σχήμα 1.36: Εξαρτήματα αυτόματου κιβωτίου ταχυτήτων.

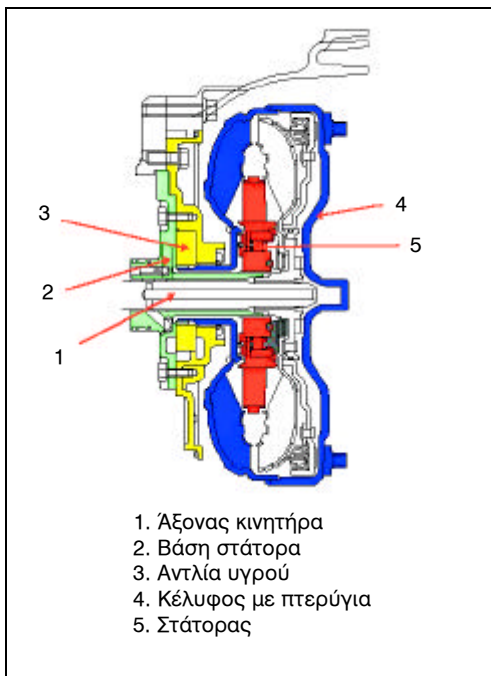
βλημα του μετατροπέα ροπής και παίρνει κίνηση απευθείας από το στροφαλοφόρο άξονα του κινητήρα.

Το υγρό του αυτόματου κιβωτίου έχει την ονομασία ATF (automatic transmission fluid) και μετά από την αντλία κατευθύνεται στο βαλβιδοφόρο και από εκεί στα υπόλοιπα υδραυλικά εξαρτήματα.

Η αντλία περιλαμβάνει και τη βάση του στάτορα του μετατροπέα ροπής με τον οποίο είναι συνδεδεμένη με πολύσφηνο.

Πλανητικά Συστήματα Γραναζιών

Ένας από τους πιο σημαντικούς μηχανισμούς σε ένα αυτόματο ή ημιαυτόματο κιβώτιο είναι το πλανητικό σύστημα γραναζιών, χάρη στο οποίο έγινε δυνατή η χρήση τους.



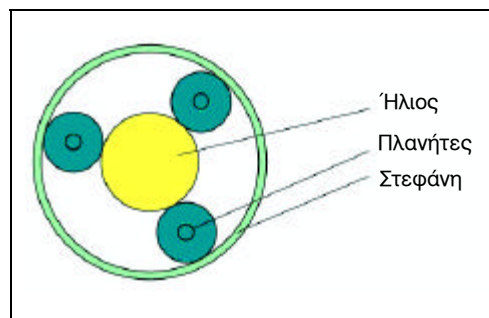
Σχίμα 1.37: Αντλία αυτόματου κιβωτίου.

Η βασική του διαμόρφωση περιλαμβάνει τα ακόλουθα εξαρτήματα:

- το κεντρικό γρανάζι που ονομάζεται ήλιος
- το σύστημα των πλανητών, όπου τα γρανάζια - πλανήτες είναι τοποθετημένα γύρω από τον ήλιο
- τη στεφάνη με την εσωτερική οδόντωση

Τα δόντια των γραναζιών των πλανητών είναι σε μόνιμη εμπλοκή με αυτά της στεφάνης και του ήλιου, οι άξονές τους όμως είναι στερεωμένοι σε ένα φορέα, έτσι ώστε οι αποστάσεις μεταξύ τους να είναι σταθερές. Ο φορέας αυτός είναι συνδεδεμένος με έναν άξονα, που περιστρέφεται όταν τα γρανάζια παίρνουν κίνηση.

Η κίνηση στο πλανητικό σύστημα μπορεί να μεταδοθεί μέσω καθενός από τα εξαρτήματά του, ενώ ο άξονας ενός από τα άλλα θα πρέπει να είναι σταθεροποιημένος. Αυτό συνήθως γίνεται μέσω μιας ταινιοπαίδης (φρένου). Στην περίπτωση των πλανητών ακινητοποιείται ο άξονας του φορέα τους, ενώ τα γρανάζια συνεχίζουν να περιστρέφονται γύρω από τους άξονές τους.



Σχίμα 1.38: Πλανητικός φορέας με γρανάζια.

ΠΙΝΑΚΑΣ 1.4: ΣΥΝΔΥΑΣΜΟΙ ΚΙΝΗΣΕΩΝ ΜΕΤΑΞΥ ΑΞΟΝΩΝ ΑΥΤΟΜΑΤΟΥ ΚΙΒΩΤΙΟΥ

Οι δυνατοί συνδυασμοί κινήσεων μεταξύ των αξόνων είναι οι εξής:			
Άξονας εισόδου	Άξονας εξόδου	Σταθερό εξάρτημα	Σχέση μετάδοσης
A	C	B	$I = 1 + Z_B / Z_A$
B	C	A	$I = 1 + Z_A / Z_B$
C	A	B	$I = 1 / (1 + Z_B / Z_A)$
C	B	A	$I = 1 / (1 + Z_A / Z_B)$
A	B	C	$I = - Z_B / Z_A$
B	A	C	$I = - Z_A / Z_B$

Όπου:
A: ήλιος
B: οδοντωτή στεφάνη
C: άξονας πλανητών

I: τελική σχέση μετάδοσης
Z_B: αριθμός δοντιών στεφάνης
Z_A: αριθμός δοντιών ήλιου

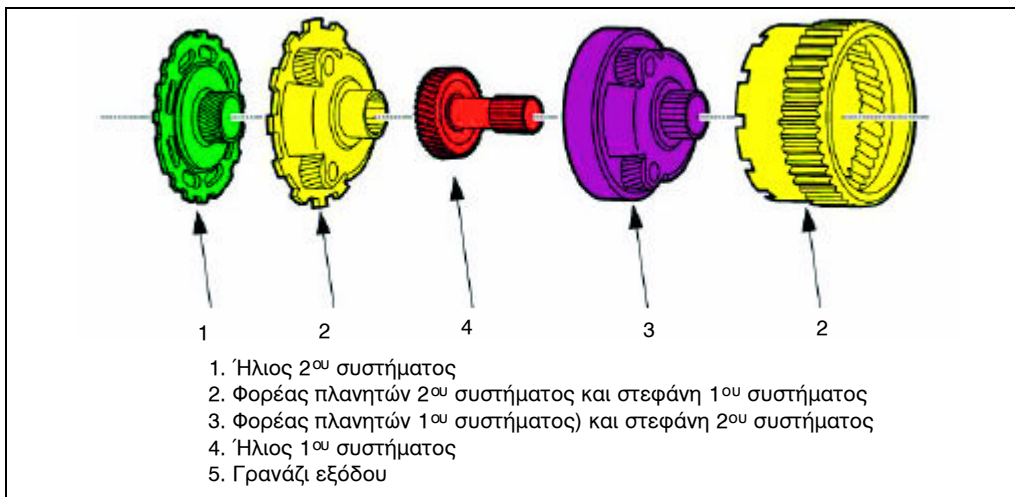
Για παράδειγμα, αν ο άξονας των πλανητών είναι σταθερός και ο άξονας εισόδου της κίνησης, είναι ο άξονας της στεφάνης, τότε ο άξονας του ήλιου θα περιστραφεί με αντίθετη φορά και με σχέση μετάδοσης ανάλογη του λόγου των δοντιών ήλιου - στεφάνης.

Όταν ο ήλιος είναι σταθεροποιημένος και ο άξονας εισόδου είναι ο άξονας της στεφάνης (ταχύτητα περιστροφής ω_B) τα γρανάζια των πλανητών παρασύρονται από τη στεφάνη και αρχίζουν να περιστρέφονται γύρω από τον άξονά τους και γύρω από τον άξονα του ήλιου. Αυτό σημαίνει ότι ο άξονας του φορέα των πλανητών θα στραφεί κατά την ίδια φορά αλλά με ταχύτητα περιστροφής (ω_c), μικρότερη από αυτή της στεφάνης. Η ταχύτητα υπολογίζεται $\omega_c = \omega_B / I$ (σχέση μετάδοσης $I = 1 + Z_A / Z_B$), οπότε και στην περίπτωση αυτή ο πλανητικός μηχανισμός λειτουργεί ως μειωτήρας στροφών. Αντίθετα, όταν η κίνηση μεταφέρεται από τον άξονα των πλανη-

τών προς την στεφάνη (με τον ήλιο ακινητοποιημένο), τότε λειτουργεί ως πολλαπλασιαστής στροφών.

Για να υπάρξει κίνηση θα πρέπει ένα από τα τρία τμήματα να είναι ακινητοποιημένο. Αν αυτό δεν συμβεί, ακόμα και αν κάποιο αρχίσει να περιστρέφεται, η κίνηση δε μεταφέρεται πουθενά (νεκρό σημείο). Στο παρακάτω σχήμα 1.39 φαίνεται ένας διπλός πλανητικός μηχανισμός, ένας κιβωτίου τεσσάρων σχέσεων. Η δημιουργία των σχέσεων πραγματοποιείται με συνδυασμό σύμπλεξης των διαφορετικών εξαρτημάτων μεταξύ τους.

Στην περίπτωση αυτή ο φορέας πλανητών του 1ου συστήματος είναι σταθερά συνδεδεμένος με τη στεφάνη του 2ου συστήματος. Αντίστοιχα και ο φορέας πλανητών του 2ου συστήματος είναι συνδεδεμένος με τη στεφάνη του 1ου συστήματος. Το γρανάζι εξόδου είναι συνδεδεμένο με πολύσφηνο με τον άξονα του φορέα των πλανητών του 1ου συστήμα-



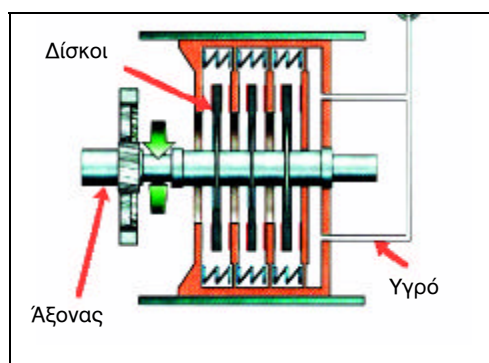
Σχήμα 1.39: Πλανητικός μηχανισμός αυτομάτου κιβωτίου τεσσάρων σχέσεων.

τος. Από το γρανάζι εξόδου η κίνηση μεταφέρεται μέσω ενός μειωτήρα στροφών στο διαφορικό.

Με την ενεργοποίηση διαφόρων συμπλεκτών και φρένων κάποια από τα εξαρτήματα του πλανητικού μηχανισμού παίρνουν κίνηση, ενώ κάποια άλλα ακινητοποιούνται, οπότε προκύπτει η τελική σχέση μετάδοσης.

Συμπλέκτες και ταινιοπέδες (φρένα)

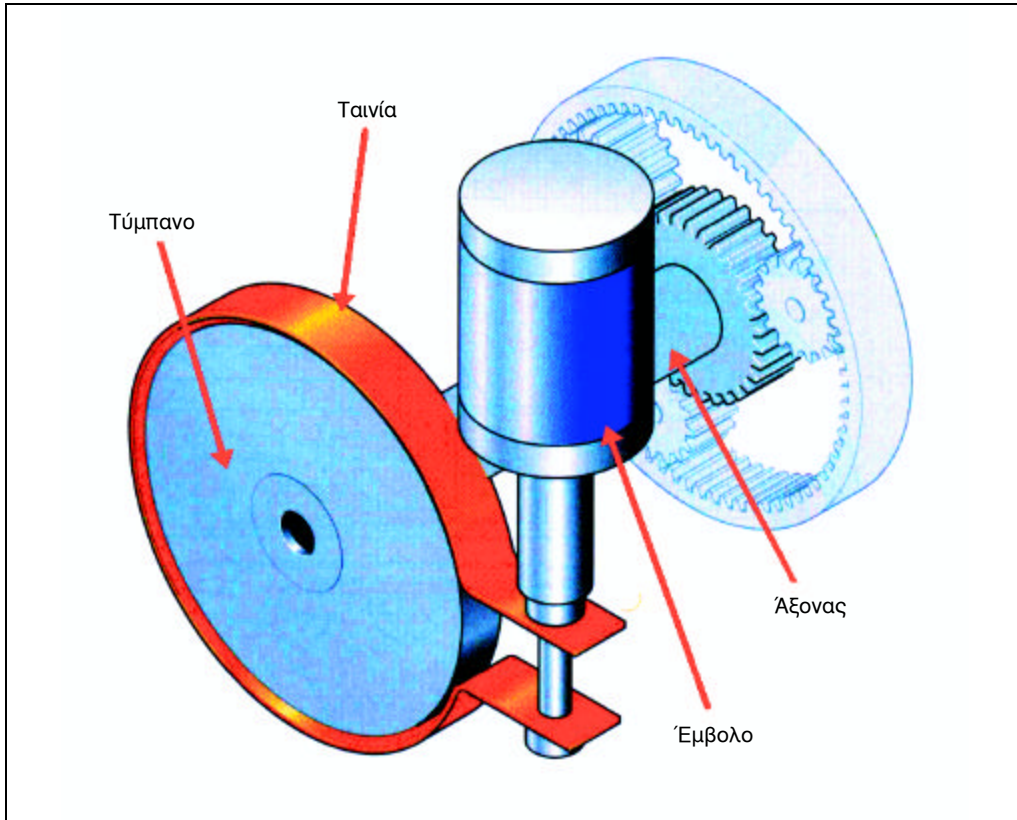
Οι υγροί συμπλέκτες μεταφέρουν την κίνηση, λειτουργώντας με την πίεση του υγρού που παρέχεται μέσω των βαλβίδων της υδραυλικής μονάδας. Αυτοί αποτελούνται από πολλά δισκάκια (υγροί πολύδισκοι συμπλέκτες) που όταν συμπλέκουν μεταφέρουν τη κίνηση σε κάποιο εξάρτημα του πλανητικού φορέα. Υπάρχει όμως η περίπτωση ο υδραυλικός συμπλέκτης να χρησιμοποιείται για να ακινητοποιήσει ένα κινούμενο εξάρ-



Σχήμα 1.40: Υγρός συμπλέκτης μεταφοράς κίνησης

τημα, οπότε στην περίπτωση αυτή λειτουργεί σαν φρένο.

Την ίδια λειτουργία μπορεί να εκτελεί και μια ταινιοπέδη (φρένο). Αποτελείται από το τύμπανο, την ταινία και το υδραυλικό έμβολο. Όταν το έμβολο ενεργοποιείται σφίγγει την ταινία και ακινητοποιεί το τύμπανο. Η πίεση του υγρού που ενεργοποιεί το έμβολο ελέγχεται από την σχετική βαλβίδα του βαλβιδοφόρου.



Σχήμα 1.41: Ταινιοπέδη (φρένο) ακινητοποίησης του άξονα ήλιου.

Θέση συμπλεκτών και φρένων σε ένα αυτόματο κιβώτιο

Το παρακάτω σχήμα 1.42 δείχνει τις θέσεις των συμπλεκτών και των φρένων σε ένα τυπικό αυτόματο κιβώτιο αυτοκινήτου με μπροστινή κίνηση.

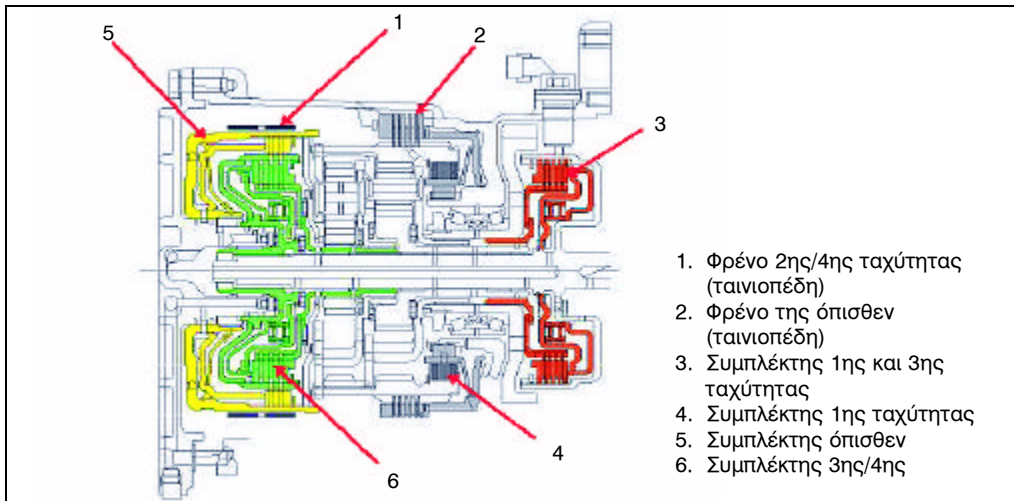
Ο συμπλέκτης της 1ης - 3ης ταχύτητας συνδέει τον πρωτεύοντα άξονα του κιβωτίου με τον ήλιο του 1ου συστήματος.

Ο συμπλέκτης της 3ης - 4ης ταχύτητας συνδέει τον πρωτεύοντα άξονα του κιβωτίου με το φορέα των πλανητών του 2ου συστήματος.

Ο συμπλέκτης της όπισθεν συνδέει τον πρωτεύοντα άξονα του κιβωτίου με τον ήλιο του 2ου συστήματος.

Η ταινιοπέδη της 2ης - 4ης ταχύτητας συνδέει τον ήλιο του 2ου συστήματος με το κέλυφος του κιβωτίου ταχυτήτων.

Τέλος, ο μονόφορος συμπλέκτης (μίας κατεύθυνσης) για την 1η ταχύτητα ακινητοποιεί τη στεφάνη του 1ου συστήματος κατά τη μετάδοση της κίνησης από τον κινητήρα στο κιβώτιο ταχυτήτων. Με τη χρήση του συμπλέκτη αυτού δεν υπάρχει η δυνατότητα φρεναρίσματος του κινητήρα με το κιβώτιο. Σε περίπτω-



Σχήμα 1.42: Διάγραμμα θέσης συμπλεκτών και φρένων σε αυτόματο κιβώτιο (Ford 4F27E).

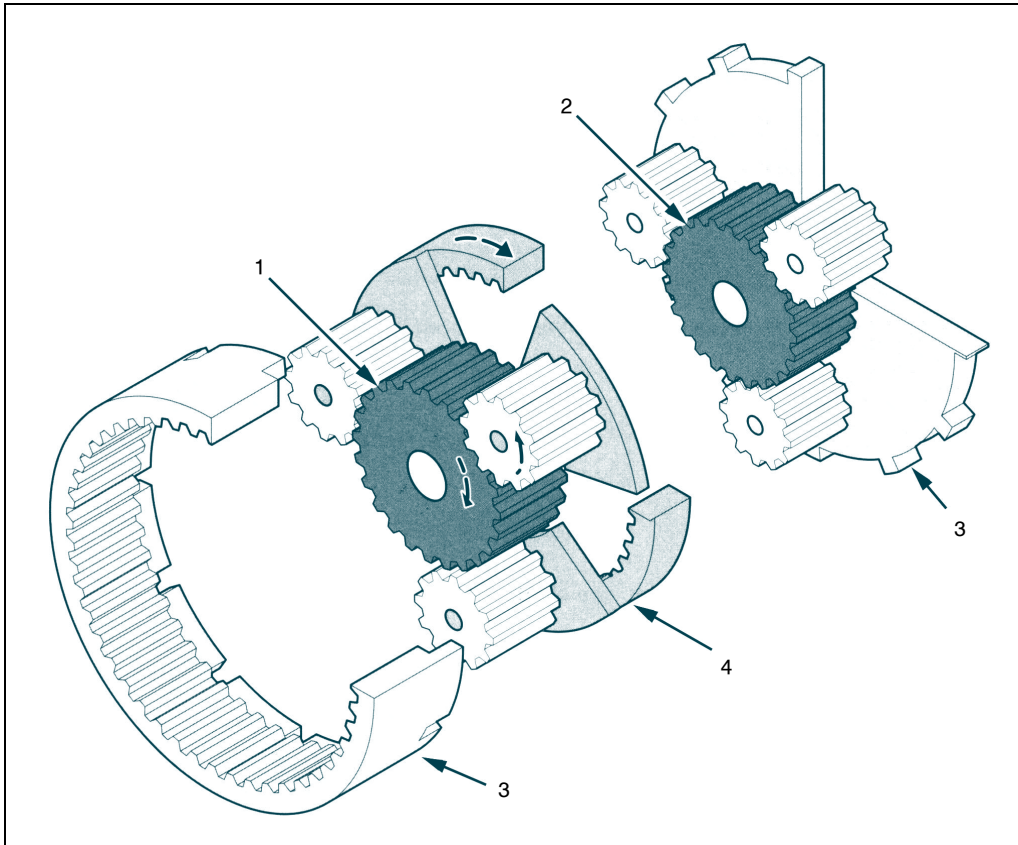
ση "κατεβάσματος" ταχύτητας, που η ταχύτητα εξόδου είναι μεγαλύτερη από την ταχύτητα εισόδου, η στεφάνη μπορεί να περιφέρεται ελεύθερα.

Μετάδοση της κίνησης

Η μετάδοση της κίνησης επιτυγχάνεται με τον συνδυασμό φρένων και συμπλεκτών, έτσι ώστε να παίρνουν κίνηση κά-

ΠΙΝΑΚΑΣ 1.5: ΚΑΤΑΣΤΑΣΗ ΜΗΧΑΝΙΣΜΩΝ ΚΑΤΑ ΤΗΝ ΕΜΠΛΟΚΗ ΔΙΑΦΟΡΩΝ ΤΑΧΥΤΗΤΩΝ

Σταθερό εξάρτημα	1η	2η	3η	4η	Όπισθεν
Ήλιος 1ου συστήματος	Ροπή εισόδου (σύμπλεξη 1ης-3ης)	Ροπή εισόδου (σύμπλεξη 1ης-3ης)	Ροπή εισόδου (σύμπλεξη 1ης-3ης)	Περιστρέφεται ελεύθερα	Περιστρέφεται ελεύθερα
Ήλιος 2ου συστήματος	Περιστρέφεται ελεύθερα	Σταθερός (φρένο 2ης-4ης)		Σταθερός (φρένο 2ης-4ης)	Ροπή εισόδου (σύμπλεξη Όπισθεν)
Στεφάνη 1ου συστήματος & Φορέας πλανητών 2ου συστήματος	Σταθερή (μονόφορος συμπλέκτης 1ης)	Περιστρέφεται ελεύθερα	Ροπή εισόδου (σύμπλεξη 3ης/4ης)	Ροπή εισόδου (σύμπλεξη 3ης/4ης)	Σταθερή (φρένο όπισθεν)
Στεφάνη 2ου συστήματος & Φορέας πλανητών 1ου συστήματος	Ροπή εξόδου	Ροπή εξόδου	Ροπή εξόδου	Ροπή εξόδου	Ροπή εξόδου



Σχίμα 1.43: Πλανητικά συστήματα μετάδοσης ταχύτητας.

ποια εξαρτήματα των πλανητικών συστημάτων, τη στιγμή που κάποια άλλα παραμένουν σταθερά.

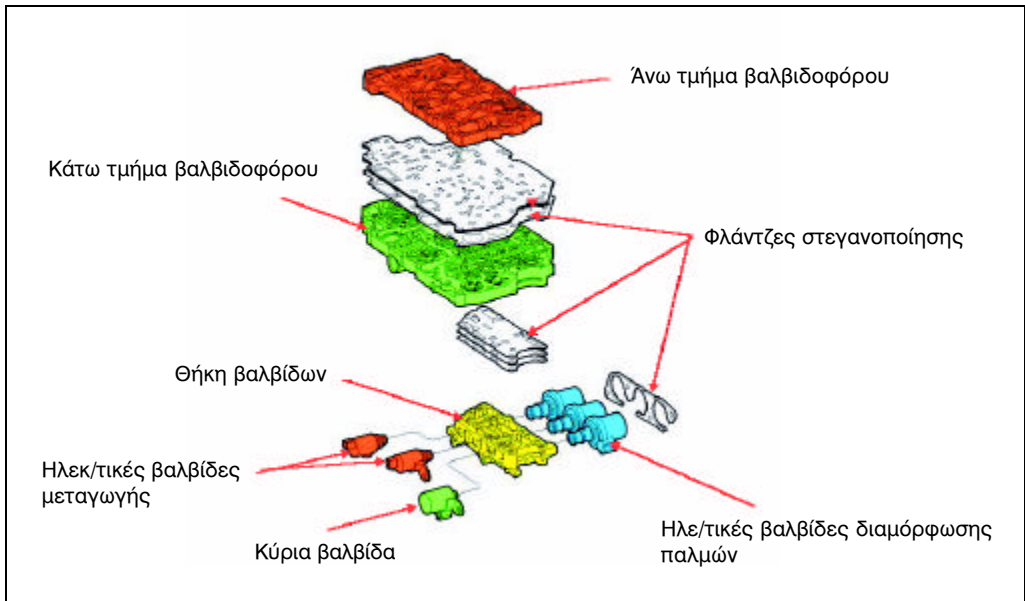
Στον πίνακα 1.5 παρουσιάζονται οι συνδυασμοί λειτουργίας των πλανητικών συστημάτων.

Υδραυλική μονάδα ελέγχου (βαλβιδοφόρος)

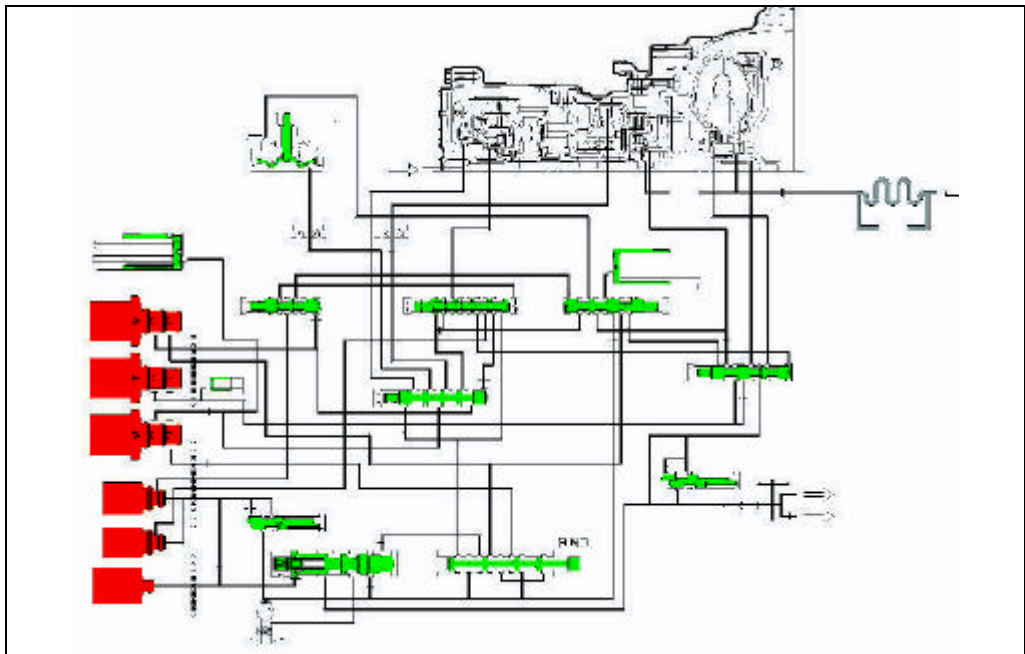
Η υδραυλική μονάδα (βαλβιδοφόρος) περιλαμβάνει τις ηλεκτρομαγνητικές

βαλβίδες και την κύρια βαλβίδα που ελέγχουν την πίεση παροχής προς τους συμπλέκτες και τα έμβολα ελέγχου των φρένων.

Αποτελείται από τρία τμήματα, το άνω, το κάτω και τη θήκη των ηλεκτρομαγνητικών βαλβίδων. Πάνω στην επιφάνεια του άνω και του κάτω τμήματος είναι σκαλισμένες οι δίοδοι του υγρού του κιβωτίου, που κατευθύνεται προς τα ελεγχόμενα εξαρτήματα (συμπλέκτες και φρένα).



Σχήμα 1.44: Τομή υδραυλικής μονάδας (βαλβιδοφόρου).



Σχήμα 1.45: Υδραυλικό κύκλωμα παροχής του κιβωτίου.

Η θήκη των βαλβίδων περιλαμβάνει τις παρακάτω βαλβίδες:

- τρεις ηλεκτρομαγνητικές βαλβίδες διαμόρφωσης παλμών, που ελέγχουν την πίεση προς τα φρένα και τους συμπλέκτες
- δύο ηλεκτρομαγνητικές βαλβίδες μεταγωγής (on/off), που ελέγχουν τη δίοδο προς τους συμπλέκτες και τα φρένα, καθώς και τον συμπλέκτη του μετατροπέα ροπής
- την κύρια βαλβίδα, που ρυθμίζει την υδραυλική πίεση του υγρού

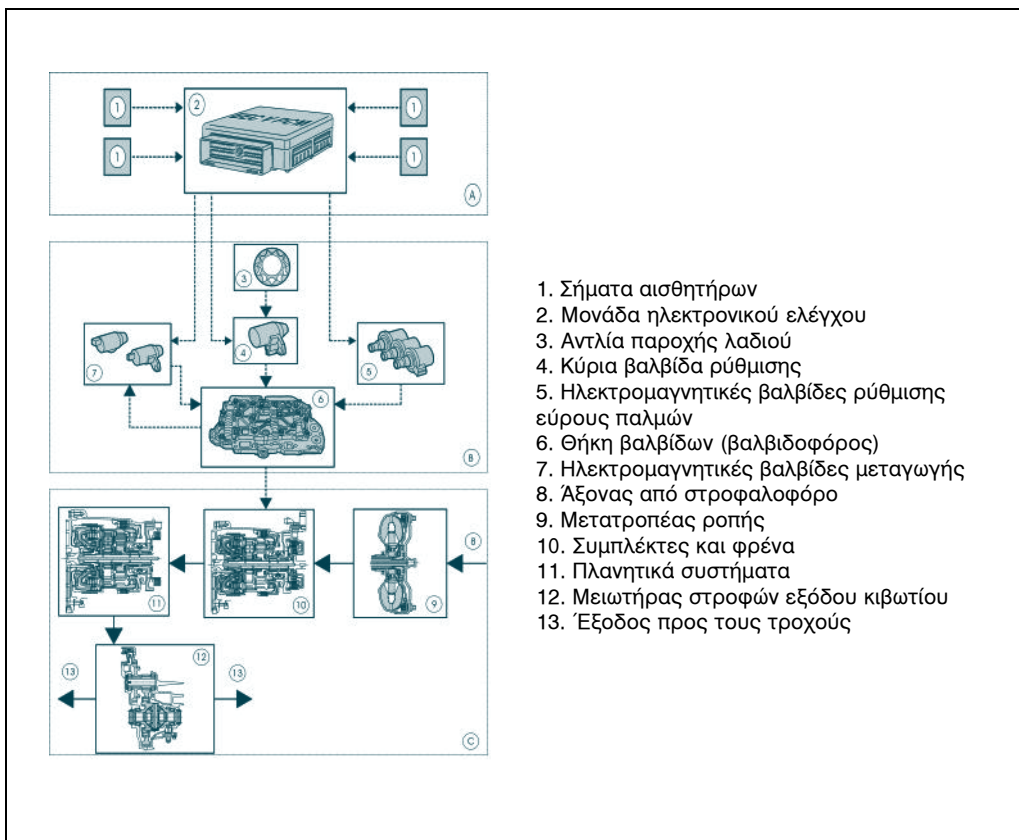
Οι ηλεκτρομαγνητικές βαλβίδες ενεργο-

ποιούνται ηλεκτρικά μέσω της μονάδας ηλεκτρονικού ελέγχου του κιβωτίου.

Το υδραυλικό κύκλωμα παροχής του κιβωτίου φαίνεται στο σχήμα 1.45.

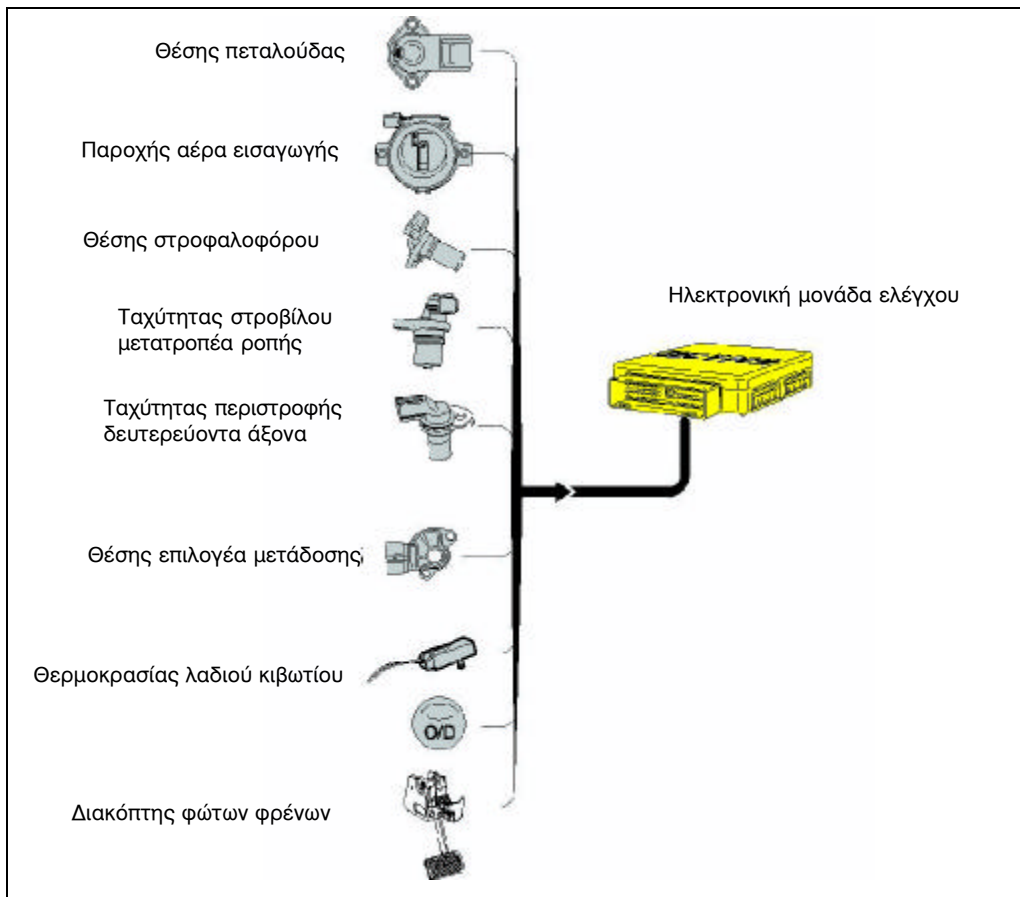
Ηλεκτρονικός έλεγχος κιβωτίου ταχυτήτων

Η μονάδα ηλεκτρονικού ελέγχου του κιβωτίου παίρνει τα σήματα από τους αισθητήρες και σύμφωνα με τον προγραμματισμό της στέλνει τα ηλεκτρικά σήματα με τα οποία ενεργοποιούνται οι ηλεκτρομαγνητικές βαλβίδες.



1. Σήματα αισθητήρων
2. Μονάδα ηλεκτρονικού ελέγχου
3. Αντλία παροχής λαδιού
4. Κύρια βαλβίδα ρύθμισης
5. Ηλεκτρομαγνητικές βαλβίδες ρύθμισης εύρους παλμών
6. Θήκη βαλβίδων (βαλβιδοφόρος)
7. Ηλεκτρομαγνητικές βαλβίδες μεταγωγής
8. Άξονας από στροφαλοφόρο
9. Μετατροπέας ροπής
10. Συμπλέκτες και φρένα
11. Πλανητικά συστήματα
12. Μειωτήρας στροφών εξόδου κιβωτίου
13. Έξοδος προς τους τροχούς

Σχήμα 1.46: Διάγραμμα ηλεκτρονικού ελέγχου κιβωτίου ταχυτήτων.



Σχήμα 1.47: Αισθητήρες αυτόματου κιβωτίου.

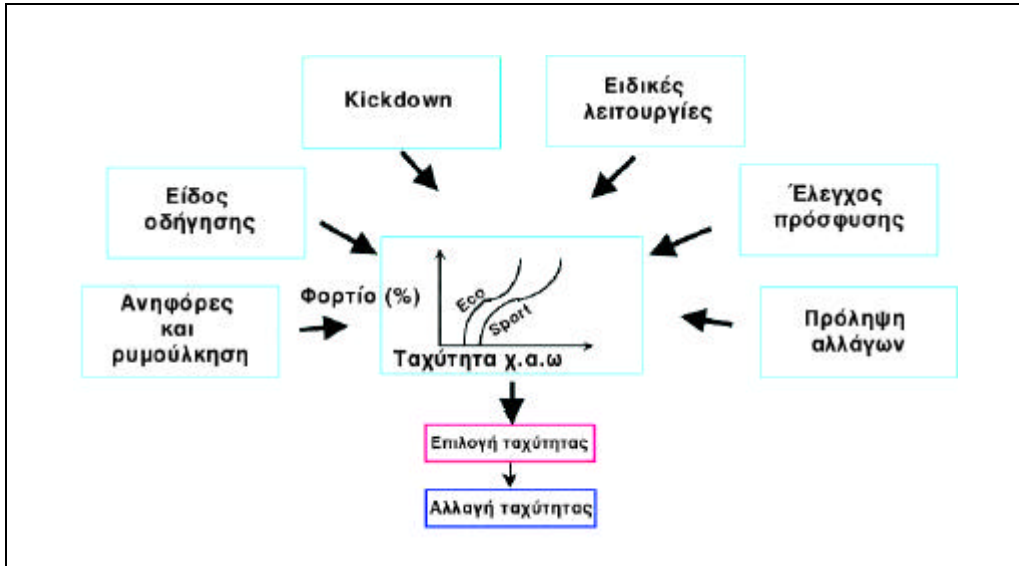
Οι αισθητήρες που χρησιμοποιεί η ηλεκτρονική μονάδα φαίνονται στο σχήμα 1.47.

Ο προγραμματισμός της ηλεκτρονικής μονάδας καθορίζει πότε αυτή θα ενεργοποιήσει τις ηλεκτρομαγνητικές βαλβίδες και θα αλλάξει κάποια ταχύτητα.

Τα "ανεβάσματα" ταχυτήτων γίνονται όταν οι στροφές λειτουργίας του κινητήρα περάσουν πάνω από ένα όριο στροφών (ενδεικτικά 3.500 σ.α.λ.). Αυτό συμβαίνει μέχρι να φτάσει το κιβώτιο

ταχυτήτων στην υψηλότερη σχέση μετάδοσης, ανάλογα με την επιλογή θέσης του κιβωτίου, **D,2,1**, οπότε και οι στροφές ανεβαίνουν μέχρι το όριο του κινητήρα.

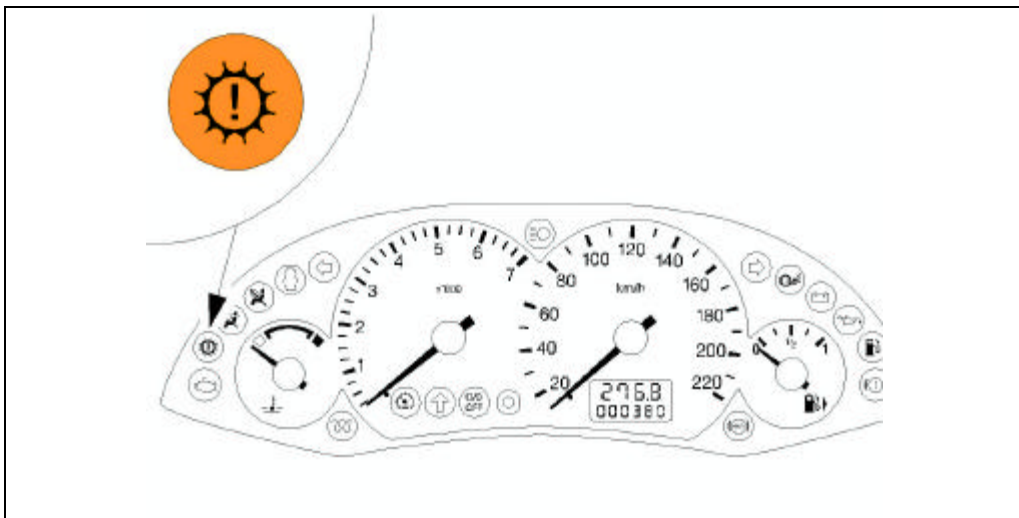
Σε ορισμένα κιβώτια ταχυτήτων υπάρχει η επιλογή "**economy**" και "**sport**". Στην πρώτη ο αριθμός στροφών αλλαγής είναι χαμηλότερος (ο κινητήρας λειτουργεί πιο οικονομικά) και στη δεύτερη υψηλότερος (ο κινητήρας αποδίδει μεγαλύτερη ισχύ).



Σχήμα 1.48: Προγραμματισμός σημείων αλλαγής ταχύτητας.

Τα "κατεβάσματα" ταχυτήτων πραγματοποιούνται, όταν οι στροφές λειτουργίας του κινητήρα πέσουν κάτω από ένα συγκεκριμένο όριο.

Το αυτόματο κιβώτιο διαθέτει και τη λειτουργία "κινντάουν" που χρησιμοποιείται από τον οδηγό, όταν θέλει να επιταχύνει απότομα. Στην περίπτωση αυτή



Σχήμα 1.49: Ενδεικτική λυχνία βλάβης αυτομάτου κιβωτίου.

πατάει τέρμα το πεντάλ του γκαζιού, οπότε ο εγκέφαλος "κατεβάζει" μία ή δύο ταχύτητες, έτσι ώστε να αυξηθούν οι στροφές λειτουργίας και η αποδιδόμενη ισχύς.

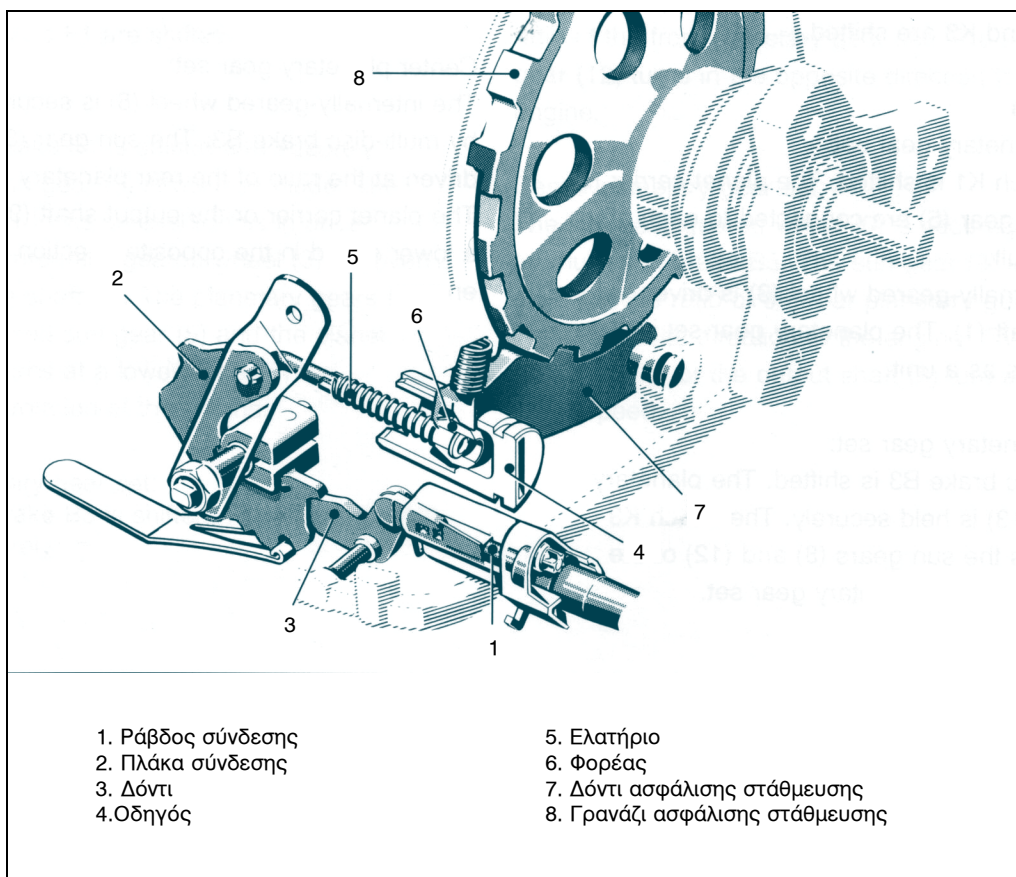
Κατάσταση ανάγκης

Σε περίπτωση που για κάποιο λόγο η λειτουργία του κιβωτίου δεν μπορεί να εξασφαλιστεί, λόγω βλάβης σε κάποιο εξάρτημα, η ηλεκτρονική μονάδα θέτει το κιβώτιο σε κατάσταση ανάγκης, κατά

την οποία στη θέση D επιλέγεται μόνιμα η 3η ταχύτητα. Παράλληλα αναβοσβήνει η ενδεικτική λυχνία βλάβης στο καβντράν προειδοποιώντας τον οδηγό.

Θέση (στάθμευσης) Parking

Όταν ο οδηγός επιλέξει την θέση P (στάθμευση - parking), τότε εμπλέκεται ένας μηχανισμός, ο οποίος ασφαλίζει (μπλοκάρει) το κιβώτιο και δεν επιτρέπει τη μετάδοση της κίνησης.



Σχήμα 1.50: Μηχανισμός στάθμευσης (parking).

Για να αποφευχθεί οποιαδήποτε ζημιά, το πλάτος των δοντιών του γραναζιού είναι τέτοιο ώστε το δόντι ασφάλισης να εμπλέκεται μόνον όταν το αυτοκίνητο είναι σταθμευμένο ή κινείται πολύ αργά.

Αυτόματα κιβώτια με επιλογή σειριακής λειτουργίας

Σε ορισμένα σύγχρονα κιβώτια ταχυτήτων, πέρα από την συμβατική επιλογή θέσεων **P,N,R,D,2,1**, ο οδηγός έχει τη δυνατότητα να επιλέξει την ταχύτητα που επιθυμεί χειροκίνητα. Όπως φαίνεται και στο σχήμα, ο οδηγός έχει από τη μία τον κλασσικό επιλογέα με τις σχέσεις **P,N,R,D**, και από την άλλη έναν οδηγό για "ανέβασμα" ή "κατέβασμα" των ταχυτήτων μία προς μία.



Σχήμα 1.51: Επιλογέας με θέσεις για σειριακή λειτουργία.

Στην περίπτωση αυτή η ηλεκτρονική μονάδα ελέγχου συμπλέκει τις σχέσεις μετάδοσης σύμφωνα με τα σήματα που παίρνει από τον επιλογέα.

1.3.4 Πιθανά προβλήματα - βλάβες - κακή λειτουργία του συστήματος

Η προβληματική λειτουργία των αυτόματων κιβωτίων μπορεί να εμφανίζει τα παρακάτω συμπτώματα:

- Καθυστέρηση στην αλλαγή των ταχυτήτων
- Αδυναμία αλλαγής ταχυτήτων
- Υπερβολικό θόρυβο κατά τις αλλαγές ταχυτήτων
- Αυξημένη κατανάλωση καυσίμου
- Μπλοκάρισμα του κιβωτίου και ακινητοποίηση του αυτοκινήτου
- Διαρροή λαδιού
- Σκορτσαρίσματα κατά τις αλλαγές ταχυτήτων
- Βούισμα

1.3.5. Μέσα και τρόποι διάγνωσης

Για τη διάγνωση των βλαβών στα αυτόματα κιβώτια χρησιμοποιούνται οι βασικοί τρόποι διάγνωσης και οι διαγνωστικές συσκευές. Οι μέθοδοι αυτοί αναφέρονται πιο αναλυτικά στην αντίστοιχη εργαστηριακή άσκηση.

Ανακεφαλαίωση

Το χαρακτηριστικό των αυτόματων κιβωτίων τύπου CVT είναι ότι έχουν πρακτικά πάρα πολλές σχέσεις μετάδοσης, με αποτέλεσμα να επιτρέπουν στον κινητήρα να λειτουργεί στη μέγιστη απόδοση. Η μεταβολή της σχέσης μετάδοσης γίνεται μέσω ενός ηλεκτροϋδραυλικού συστήματος, το οποίο αποτελείται από δύο τροχαλίες μεταβλητής διαμέτρου και έναν ιμάντα σταθερού μήκους, που τις συνδέει. Η αύξηση της διαμέτρου στη μία σημαίνει ανάλογη μείωση της διαμέτρου της άλλης, και έτσι μεταβάλλεται και η σχέση μετάδοσης.

Στο αυτόματο κιβώτιο κλασσικού τύπου η μεταφορά της ισχύος γίνεται μέσω ενός συνδυασμού πλανητικών συστημάτων. Για την ενεργοποίησή τους φροντίζουν μια σειρά από υδραυλικούς μηχανισμούς, που ακινητοποιούν ή εμπλέκουν τα αντίστοιχα φρένα ή συμπλέκτες.

Και στους δύο τύπους ο έλεγχος της λειτουργίας πραγματοποιείται από μια ηλεκτρονική μονάδα, που δέχεται σήματα από τους περιφερειακούς αισθητήρες και ενεργοποιεί με τη σειρά της ηλεκτρομαγνητικές βαλβίδες.



Ερωτήσεις

1. Ποια είναι τα πλεονεκτήματα των κιβωτίων συνεχώς μεταβαλλόμενης σχέσης;
2. Περιγράψτε τη βασική αρχή λειτουργίας του κιβωτίου συνεχώς μεταβαλλόμενης σχέσης.
3. Περιγράψτε τη λειτουργία του συστήματος τροχαλιών.
4. Περιγράψτε τη αλυσίδα μετάδοσης κίνησης.
5. Περιγράψτε τη λειτουργία της υδραυλικής μονάδας.
6. Από ποιους αισθητήρες παίρνει σήματα η ηλεκτρονική μονάδα ελέγχου;
7. Ποιος είναι ο κύριος παράγοντας στη λειτουργία της ηλεκτρονικής μονάδας ελέγχου;
8. Περιγράψτε τη λειτουργία του κιβωτίου με πλήρες και μερικό φορτίου
9. Τι είδους αισθητήρες χρησιμοποιούνται στον επιλογέα ταχυτήτων;
10. Για ποιο λόγο υπάρχει η σειριακή λειτουργία;
11. Ποια είναι η ανάγκη χρήσης αυτομάτων κιβωτίων;
12. Περιγράψτε τη λειτουργία του επιλογέα θέσεων του αυτόματου κιβωτίου.
13. Τι είναι η λειτουργία Kickdown;
14. Ποια είναι τα κύρια εξαρτήματα ενός αυτόματου κιβωτίου;
15. Με τι συνδέεται η αντλία υγρού του αυτόματου κιβωτίου;
16. Περιγράψτε την αρχή λειτουργίας ενός πλανητικού συστήματος μετάδοσης.
17. Στο πλανητικό σύστημα με τα χαρακτηριστικά $Z_B = 64$, $Z_A = 28$, υπολογίστε την ταχύτητα εξόδου στις παρακάτω περιπτώσεις :

Άξονας εισόδου	Σταθερό εξάρτημα	Ταχύτητα εισόδου ω	Ταχύτητα εξόδου ω
B	C	3.500 σ.α.λ.	
A	B	1.200 σ.α.λ.	
C	A	1.000 σ.α.λ.	
A	C	1.200 σ.α.λ.	
B	A	2.500 σ.α.λ.	
C	B	3.800.σ.αλ.	





Ερωτήσεις

18. Τι είναι το νεκρό σημείο σε ένα πλανητικό σύστημα;
19. Περιγράψτε τη σύνδεση δύο πλανητικών συστημάτων.
20. Για ποιο λόγο χρησιμοποιούνται τα φρένα και οι συμπλέκτες στο αυτόματο κιβώτιο;
21. Πώς λειτουργεί μια ταινιοπέδη;
22. Περιγράψτε τη λειτουργία ενός υγρού συμπλέκτη.
23. Ποιες βασικές βαλβίδες περιλαμβάνει ο βαλβιδοφόρος;
24. Ποιους αισθητήρες χρησιμοποιεί η ηλεκτρονική μονάδα ελέγχου;
25. Ποιες είναι οι αλλαγές στη λειτουργία του κιβωτίου με την επιλογή "economy" και "sport";
26. Ποια ταχύτητα επιλέγει το κιβώτιο στην κατάσταση ανάγκης;
27. Περιγράψτε τη λειτουργία του συστήματος στάθμευσης (P).
28. Ποια είναι η χρήση των σειριακών αυτόματων κιβωτίων;

ΕΝΟΤΗΤΑ 1.4

Διαφορικό περιορισμένης ολίσθησης

Λιδακτικοί στόχοι

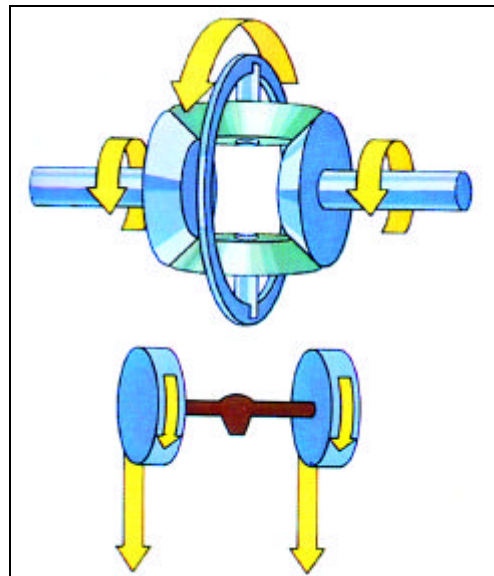
Με την ολοκλήρωση της διδασκαλίας του κεφαλαίου αυτού οι μαθητές θα είναι σε θέση:

- να περιγράφουν τον τρόπο λειτουργίας του συστήματος καθώς και των επί μέρους εξαρτημάτων του
- να αναφέρουν και να περιγράφουν τις πιθανές βλάβες του συστήματος και των επί μέρους εξαρτημάτων του
- να αναφέρουν και να περιγράφουν τους τρόπους ελέγχου, επισκευής, ρύθμισης και συντήρησης του συστήματος και των επί μέρους εξαρτημάτων του

1.4.1 Γενικά

Τα σημαντικότερα προβλήματα του κλασσικού διαφορικού ξεκινούν από τη στιγμή που οι κινητήριοι τροχοί "πατούν" σε έδαφος με μικρό ή διαφορετικό συντελεστή τριβής ο καθένας. Ο κεντρικός μηχανισμός του διαφορικού (πλανήτες - δορυφόροι) αδυνατεί να αντιληφθεί την συγκεκριμένη κατάσταση, άρα και να καταναείμει την αναγκαία ροπή για την κίνηση των τροχών. Έτσι αρχίζει η απώλεια της πρόσφυσης για τον τροχό που κινείται στο προβληματικό οδόστρωμα, ενώ ο άλλος τροχός (άρα και το αυτοκίνητο) ακινητοποιείται.

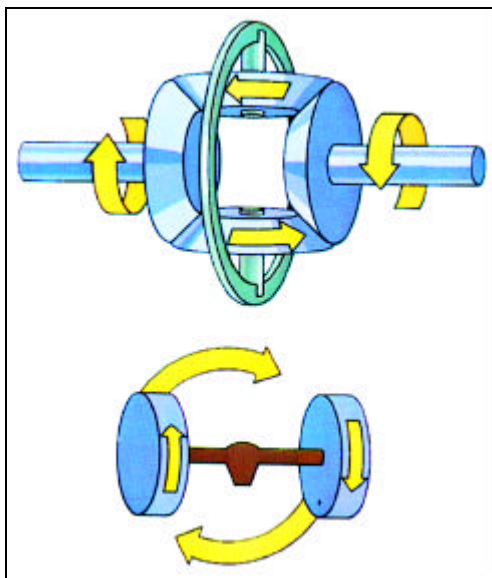
Ο συντελεστής τριβής μεταξύ ελαστικού και οδοστρώματος προσδιορίζει το ποσό της ροπής που μπορεί να εφαρμοστεί σε έναν τροχό. Όταν το οδόστρω-



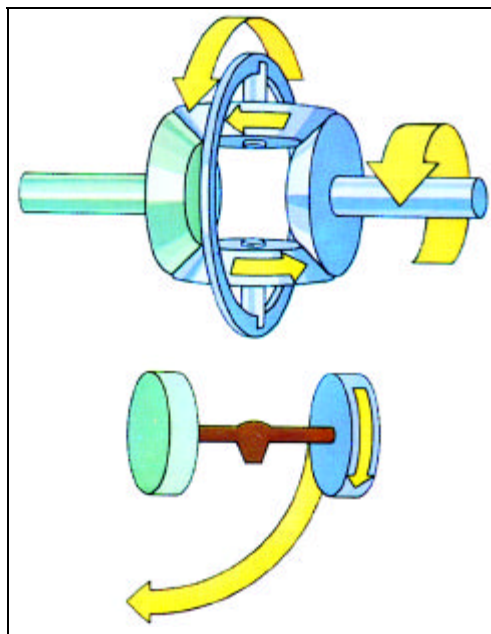
Σχήμα 1.52: Κίνηση του αυτοκινήτου σε ευθεία, και οι δύο τροχοί παίρνουν τις ίδιες στροφές.

μα είναι καλής ποιότητας, στεγνό και κατά συνέπεια υπάρχει καλή πρόσφυση του ελαστικού στο οδόστρωμα, δηλαδή ο συντελεστής τριβής είναι μεγάλος, το ποσό της διατιθέμενης ροπής στους τροχούς μπορεί να είναι το μεγαλύτερο δυνατό και εξαρτάται από τον κινητήρα και το κιβώτιο ταχυτήτων. Εδώ η λειτουργία του κλασσικού διαφορικού είναι η επιθυμητή για την ομαλή κίνηση του αυτοκινήτου.

Όταν όμως το οδόστρωμα δεν είναι καλής ποιότητας με κακή πρόσφυση του ελαστικού στο οδόστρωμα, ο συντελεστής τριβής είναι μικρός, όπως η κίνηση επάνω σε πάγο, το ποσό της διατιθέμενης ροπής στους τροχούς θα πρέπει να είναι σημαντικά μικρότερο ώστε αυτοί να μην ολισθήσουν (σπινιάρουν). Εδώ η λειτουργία του κλασσικού διαφορικού δεν είναι η επιθυμητή γιατί δεν μπορεί να



Σχήμα 1.53: Κίνηση του αυτοκινήτου σε στροφή, οι στροφές των τροχών διαφοροποιούνται.



Σχήμα 1.54: Ακινητοποίηση του αυτοκινήτου, ο ένας τροχός παίρνει όλες τις στροφές.

αναγνωρίσει το ποσό της ροπής που πρέπει να φθάσει στους τροχούς ώστε να μην ολισθήσουν (σπινιάρουν) και η κίνηση του αυτοκινήτου είναι προβληματική. Το αυτοκίνητο μπορεί να ξεφύγει από την πορεία του, παρά την θέληση του οδηγού, ή και να ακινητοποιηθεί.

Αντίστοιχα είναι τα προβλήματα σε οχήματα 4 X 4 που διαθέτουν κίνηση και στους τέσσερις τροχούς (τζιπ, αγροτικά, φορτηγάκια κτλ) και είναι εφοδιασμένα με κλασσικά διαφορικά στον μπροστινό και πίσω άξονα.

Η λύση στα προβλήματα αυτά είναι τα **διαφορικά περιορισμένης ολίσθησης** που λειτουργούν όπως τα κλασσικά διαφορικά, τόσο στην ευθεία, όσο και στις στροφές, όσο υπάρχει καλή πρόσφυση του ελαστικού στο οδόστρωμα. Όταν όμως κάποιος τροχός ολισθήσει, τότε ε-

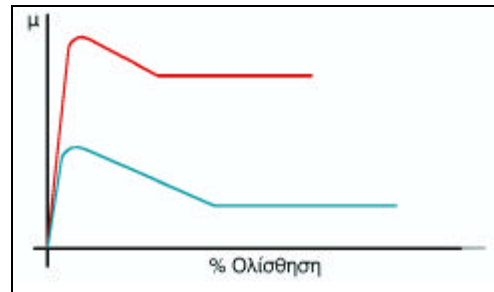
πιτρέπουν την μεταφορά μεγαλύτερης ροπής στον τροχό με την μεγαλύτερη πρόσφυση.

1.4.2. Εκμετάλλευση της ιδανικής πρόσφυσης ελαστικού - οδοστρώματος

Οι συνθήκες που προσδιορίζουν τον συντελεστή τριβής μεταξύ ελαστικού και οδοστρώματος είναι η κατάσταση του οδοστρώματος (χιόνι, πάγος, λάσπη κτλ) και η ποιότητα του ελαστικού. Η συχνές αλλαγές όμως στην κατάσταση του οδοστρώματος καθιστούν αναγκαία την ύπαρξη ενός συστήματος ελέγχου της πρόσφυσης ελαστικού - οδοστρώματος. Σε αυτές τις περιπτώσεις, η επιφάνεια του οδοστρώματος μπορεί να χαρακτηριστεί ως επιφάνεια συνεχώς μεταβαλλόμενου **συντελεστή τριβής μ** . Ο συντελεστής τριβής ενδέχεται να είναι και διαφορετικός μεταξύ των δύο κινητήριων τροχών εάν για παράδειγμα, ο ένας πατάει σε λάσπη, ενώ ο άλλος σε στεγνό οδόστρωμα.

Στο **σχήμα 1.55** φαίνεται η πρόσφυση που έχουν οι δύο κινητήριιοι τροχοί σε διάγραμμα με συντεταγμένες τον συντελεστή τριβής (πρόσφυσης) μ στον κατακόρυφο άξονα και την ποσοστιαία αναλογία της ολίσθησης των τροχών στον οριζόντιο άξονα. Οι παραπάνω καμπύλες περιγράφουν δηλαδή την πρόσφυση μεταξύ του οδοστρώματος και των ελαστικών.

Όσο πιο μεγάλος είναι ο συντελεστής τριβής (μ) τόσο μικραίνει ο κίνδυνος για ολίσθηση του τροχού και αντίστροφα. Σε πραγματικές συνθήκες οδήγησης οι τιμές θα μπορούσαν να είναι σε οποιοδήποτε σημείο πάνω στις καμπύλες ενώ

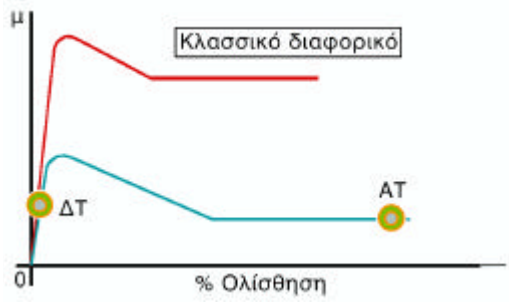


Σχήμα 1.55: Καμπύλη μεταβολής του συντελεστή πρόσφυσης.

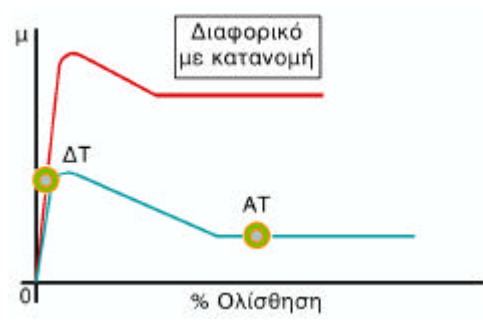
η μέγιστη διαθέσιμη ροπή υπολογίζεται από το άθροισμα της μέγιστης τιμής της στους δύο τροχούς.

Στο **σχήμα 1.56** περιγράφονται οι μεταβολές του συντελεστή πρόσφυσης ανάλογα με το είδος διαφορικού που είναι τοποθετημένο στο αυτοκίνητο. Στο γράφημα (1), με κοινό διαφορικό, φαίνεται η διαφορά στην ολίσθηση των δύο κινητήριων τροχών. Η διαφορά αυτή μειώνεται όταν το αυτοκίνητο διαθέτει ελεγχόμενο διαφορικό (μπλοκέ, κ.λπ.) γράφημα (2), ενώ ελαχιστοποιείται όταν πρόκειται για διαφορικό με ηλεκτρονικό έλεγχο της πρόσφυσης, γράφημα (3). Στην τελευταία περίπτωση, γράφημα (4), που πρόκειται για συνδυασμό ελεγχόμενου και ηλεκτρονικά ελεγχόμενου διαφορικού, η πρόσφυση μεταξύ ελαστικού και οδοστρώματος μεγαλώνει και αποφεύγεται η ολίσθηση του τροχού. Στην ουσία πρόκειται για μηχανισμούς κατανομής της ροπής. Στο πρώτο γράφημα (1) το κοινό διαφορικό αδυνατεί να μεταφέρει τη διαθέσιμη ροπή στον τροχό με την μεγαλύτερη πρόσφυση και το αυτοκίνητο ακινητοποιείται. Ένας τρόπος να βελτιωθεί η διαθέσιμη από τους δύο τροχούς πρόσφυση είναι η σωστή κατανομή της.

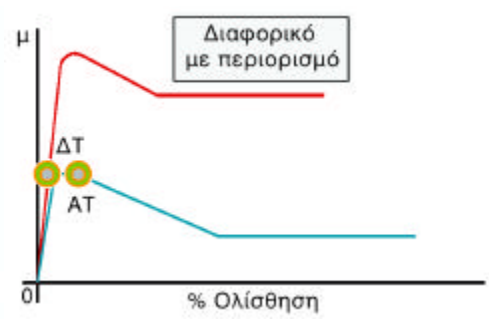
ΔT = Δεξιός τροχός
 AT = Αριστερός τροχός
 μ = Συντελεστής τριβής



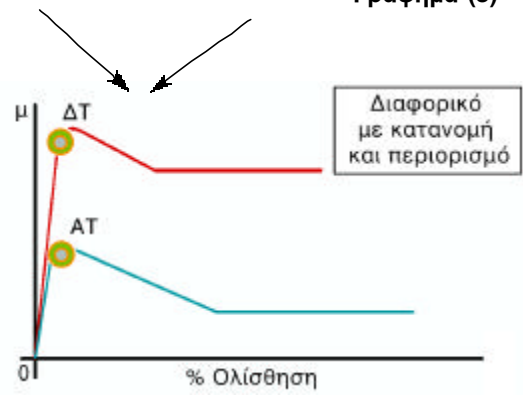
Γράφημα (1)



Γράφημα (2)



Γράφημα (3)



Γράφημα (4)

Σχήμα 1.56: Μεταβολή του συντελεστή πρόσφυσης στα διάφορα είδη διαφορικών.

Από τη στιγμή που υπάρχει περισσότερη διαθέσιμη πρόσφυση στον τροχό υψηλού συντελεστή πρόσφυσης μ , πρέπει να σταλεί εκεί περισσότερη ροπή. Στην περίπτωση του διαφορικού που έχει μόνο κατανομή ροπής, η ροπή κίνησης (ροπή που ασκείται στο οδόστρωμα) τείνει να ξεπεράσει την διαθέσιμη πρόσφυση που έχει ο τροχός χαμηλού συντελεστή πρόσφυσης μ , προκαλώντας την ιδιοπεριστροφή του (σπινάρισμα). Όμως, λόγω της **κατανομής** της ροπής, η εκμετάλλευση της ολικής πρόσφυσης έχει αυξηθεί. Αυτό σημαίνει ότι το ποσό της ροπής κίνησης που μπορεί να γίνει αποδεκτό από τους τροχούς έχει αυξηθεί.

Ένας άλλος τρόπος βελτίωσης της εκμετάλλευσης της πρόσφυσης είναι ο **περιορισμός** της ροπής που διατίθεται στους τροχούς.

Το ηλεκτρονικά ελεγχόμενο διαφορικό θα περιορίσει την πλεονάζουσα ροπή στον τροχό με χαμηλό συντελεστή πρόσφυσης μ , με αποτέλεσμα τον περιορισμό του σπινάρισματος του τροχού (γράφημα 3).

Στο τελευταίο γράφημα (4) του **σχήματος 1.56**, φαίνεται ότι η ιδανική χρήση της διαθέσιμης ροπής στους τροχούς από το διαφορικό απαιτεί **κατανομή και περιορισμό** μαζί.

Γενικά τα διαφορικά περιορισμένης ολίσθησης LSD (Limited Slip Differential) μπορούν να **καταναείμουν** αλλά όχι να **περιορίσουν** την ροπή στους κινητήριους τροχούς. Τα συστήματα ενεργού ελέγχου πρόσφυσης, TCS (Traction Control System) μπορούν να **περιορίσουν** αλλά όχι να **καταναείμουν** την ροπή στους κινητήριους τροχούς μειώνοντας

την ισχύ του κινητήρα. Η ηλεκτρονική μονάδα ελέγχου του κινητήρα αλλάζει την προπορεία ή μειώνει τις στροφές του κινητήρα μεταβάλλοντας έτσι και την διαθέσιμη ροπή στους τροχούς. Τα συστήματα ενεργού ελέγχου (Brake TCS) είναι ικανά τόσο στο να **περιορίσουν**, όσο και στο να **καταναείμουν** την ροπή στους κινητήριους τροχούς. Χρησιμοποιούν την λειτουργία του συστήματος ABS για το φρενάρημα ενός τροχού ώστε να **περιορίσουν** την ροπή και το σπινάρισμά του.

Στο **σχήμα 1.57** φαίνεται μια απλοποιημένη σχηματικά διάταξη ενός οχήματος με μπροστινή κίνηση. Οι μεταβλητές που το χαρακτηρίζουν είναι οι παρακάτω:

ΤΤΑ,ΤΤΔ: Ταχύτητα Τροχού Αριστερά, Ταχύτητα Τροχού Δεξιά

ΡΤΑ,ΡΤΔ: Ροπή Τροχού Αριστερά, Ροπή Τροχού Δεξιά

ΡΠΑ,ΡΠΔ: Ροπή Πέδησης Αριστερά, Ροπή Πέδησης Δεξιά

ΡΑΑ,ΡΑΔ: Ροπή Άξονα Αριστερά, Ροπή Άξονα Δεξιά

Οι σχέσεις που συνδέουν τις παραπάνω μεταβλητές είναι οι ακόλουθες:

Διαφορά ταχυτήτων τροχών:

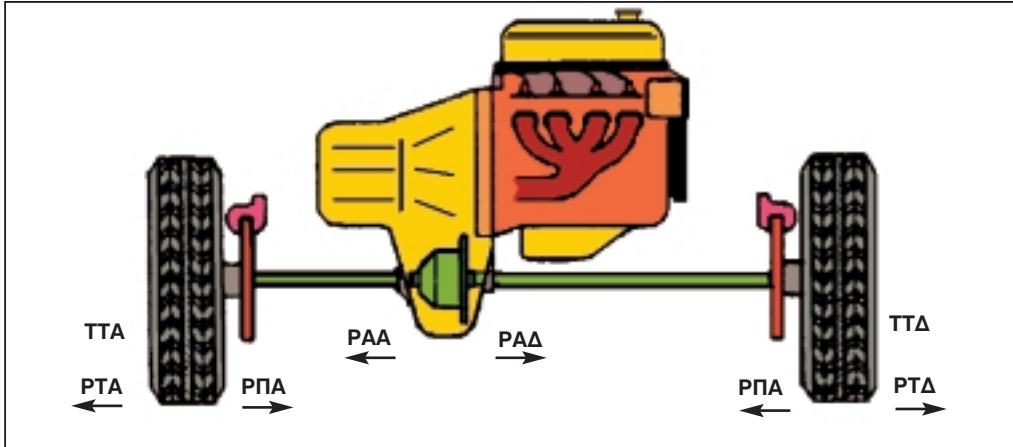
$$\Delta N = /ΤΤΑ - ΤΤΔ/ \text{ (rpm)}$$

Διαφορά ροπής στους άξονες:

$$\Delta T = /ΡΑΑ - ΡΑΔ/ \text{ (Nm)}$$

Ολική ροπή στους άξονες:

$$\Sigma T = /ΡΑΑ + ΡΑΔ/ \text{ (Nm)}$$



Σχήμα 1.57: Κατανομή της ροπής στους κινητήριους τροχούς.

Ροπή στους τροχούς:

$$WSR = \frac{PAA - PPA}{(Nm)}$$

Συντελεστής Κατανομής Ροπής:

(Torque Bias Ratio)

$$TBR = \text{MAX} \left(\frac{PAA}{PAD}, \frac{PAD}{PAA} \right) (N:1)$$

Ο συντελεστής κατανομής της ροπής TBR αποτελεί κύριο χαρακτηριστικό του διαφορικού και χρησιμοποιείται για να περιγράψει την ικανότητα του διαφορικού να καταναίμει ροπή. Ο συντελεστής TBR εκφράζει την αναλογική σχέση της ροπής ή της ισχύος που εφαρμόζεται στον ένα άξονα συγκριτικά με τον άλλο (π.χ αν ο τροχός με χαμηλό συντελεστή τριβής μ (μικρή πρόσφυση) μπορεί να διατηρήσει ένα ποσό ροπής, ένα διαφορεικό με συντελεστή TBR = 2:1 μπορεί να στείλει το διπλάσιο ποσό ροπής στον τροχό που έχει υψηλό συντελεστή τριβής μ (μεγάλη πρόσφυση). Ο συντελεστής TBR είναι πάντοτε μεγαλύτερος ή ίσος με τη μονάδα.

1.4.3. Συντελεστής περιορισμού ολίσθησης ή συντελεστής φραγής (s)

Συντελεστής περιορισμού ολίσθησης ή συντελεστής φραγής (s) ονομάζεται η μεγαλύτερη διαφορά της ροπής που μπορεί να εφαρμοσθεί στους δύο κινητήριους τροχούς σε σχέση με την συνολική ροπή που εφαρμόζεται (δηλαδή το κατά πόσο είναι "μπλοκέ" ένα διαφορεικό). Τα επιβατικά αυτοκίνητα έχουν συνήθως συντελεστή φραγής 25 -40%.

$$S = \frac{\text{Διαφορά ροπής κίνησης μεταξύ των κινητήριων τροχών}}{\text{Ολική ροπή που εφαρμόζεται στους κινητήριους τροχούς}} \times 100\%$$

Ως ροπή κίνησης ορίζεται η ροπή που αναπτύσσεται από τους τροχούς στο οδόστρωμα.

Έστω ότι οι τροχοί πατούν σε διαφορετικές επιφάνειες οδοστρώματος με διαφορετικό συντελεστή τριβής (π.χ ο ένας τροχός στον πάγο και ο άλλος σε στε-

γνό οδόστρωμα). Εάν συμβολίζεται με **H** η υψηλή πρόσφυση του ελαστικού, και **L** η χαμηλή πρόσφυση τότε ο συντελεστής φραγής **S** θα είναι:

$$S = \frac{H - L}{H + L} \times 100\%$$

Χρησιμοποιώντας την παραπάνω εξίσωση, σε ένα διαφορικό με συντελεστή φραγής $S = 25\%$ (μπλοκέ κατά 25%), προκύπτει ότι ο τροχός με τη μεγαλύτερη πρόσφυση θα παραλάβει το 62,5% της ολικής ροπής που θα εφαρμοσθεί στους τροχούς ενώ ο άλλος με την χαμηλή πρόσφυση (π.χ αυτός που πατάει στον πάγο) θα παραλάβει $100\% - 62,5\% = 37,5\%$ της ολικής ροπής.

Αναλυτικά λοιπόν η κατανομή της ροπής για ένα διαφορικό με συντελεστή $S=25\%$ είναι:

$$H = \frac{S + 1}{2} = \frac{0,25 + 1}{2} = 0,625 = 62,5\%$$

η ροπή του τροχού με τη μεγαλύτερη πρόσφυση

$$L = \frac{-S + 1}{2} = \frac{-0,25 + 1}{2} = 0,375 = 37,5\%$$

η ροπή του τροχού με τη μικρότερη πρόσφυση

Ο λόγος **H / L** είναι ο **συντελεστής κατανομής της ροπής TBR** που δείχνει το μέγεθος της ροπής που μπορεί να ε-

φαρμοσθεί στον τροχό με τη μεγαλύτερη πρόσφυση σε σχέση με τον τροχό που έχει τη μικρότερη πρόσφυση. Το διαφορικό του παραδείγματος με συντελεστή $S=25\%$ μπορεί να αποδώσει 1,67 περισσότερη ροπή στον τροχό με την μεγαλύτερη πρόσφυση. Αναλυτικά λοιπόν ισχύει ότι:

$$\frac{H}{L} = \frac{S + 1}{-S + 1} = \frac{0,25 + 1}{0,25 - 1} = 1,67$$

όπου το 1,67 είναι ο συντελεστής κατανομής ροπής TBR

Όταν ένα διαφορικό έχει την δυνατότητα, με κάποιον μηχανισμό να "κλειδώσει" και τα δύο ημιαξόνια μεταξύ τους, ώστε να περιστρέφονται και τα δύο με τον ίδιο αριθμό στροφών, τότε έχει συντελεστή φραγής 100%, δηλαδή είναι 100% μπλοκέ, έχει άπειρο συντελεστή κατανομής ροπής TBR και λέγεται **διαφορικό αυτόματης φραγής**. Ένα διαφορικό περιορισμένης ολίσθησης επιτρέπει τη μεταφορά δυνάμεων στο οδόστρωμα μέσα από τον τροχό που έχει καλή πρόσφυση, έτσι ώστε να κινηθεί το αυτοκίνητο, εάν ο άλλος τροχός ολισθήσει (σπινιάρει), όταν για παράδειγμα ο τροχός πατάει σε πάγο ή λάσπη. Τα κλασσικά διαφορικά παρουσιάζουν το πρόβλημα της ακινητοποίησης του αυτοκινήτου, όπως έχει αναφερθεί, επειδή θεωρητικά έχουν συντελεστή φραγής 0%, συντελεστή κατανομής ροπής $TBR=1$ και η ροπή σε κάθε τροχό ισοσταθμίζεται ($H=L$). Στην πράξη υπάρχει μικρή κατανομή της ροπής, $TBR=1,1$ επειδή το διαφορικό, σαν μηχανισμός, λειτουργεί με τριβές.

1.4.4. Διαφορικά περιορισμένης ολίσθησης τύπου LSD. (Limited Slip Differential)

Τα διαφορικά περιορισμένης ολίσθησης LSD αποτελούν παθητικές διατάξεις, ενεργητικές είναι αυτές που ενεργοποιούνται αυτόματα παίρνοντας εντολή από την ηλεκτρονική μονάδα ελέγχου, και κατανέμουν την ροπή μεταξύ των αξόνων (ΔΤ). Οι τύποι αυτών των διαφορικών χωρίζονται σε δύο μεγάλες κατηγορίες, αυτά που "αισθάνονται" την ροπή και αυτά που "αισθάνονται" την ταχύτητα περιστροφής των κινητήριων τροχών. Τα διαφορικά που "αισθάνονται" τη ροπή (**διαφορικά Torsen**) χρησιμοποιούν τη μηχανική τριβή των εξαρτημάτων τους για να δημιουργήσουν την απαιτούμενη διαφορά ροπής μεταξύ των δύο αξόνων (ΔΤ), ανεξάρτητα από την ταχύτητα περιστροφής των τροχών (ΔΝ). Τα διαφορικά που "αισθάνονται" την ταχύτητα των τροχών, για να ενεργοποιηθούν και να λειτουργήσουν πρέπει να υπάρχει διαφορά στην ταχύτητα περιστροφής των τροχών.

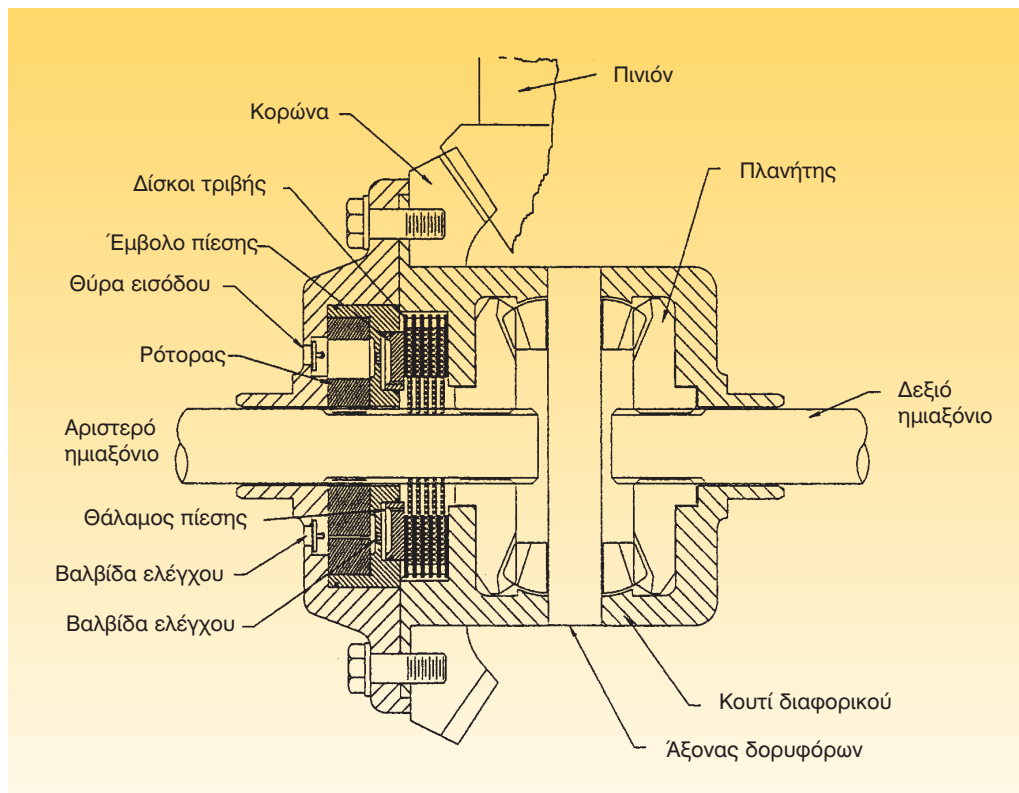
Οι τύποι των διαφορικών περιορισμένης ολίσθησης ή "μπλοκέ" διαφορικά είναι:

- τα διαφορικά με πολύδισκους συμπλέκτες
- τα διαφορικά τύπου Torsen με ατέρμονες οδοντωτούς τροχούς και
- τα διαφορικά με συνεκτική σύζευξη (SYNCHRO-VISCO) που χρησιμοποιούν ειδικούς δίσκους με υγρή σιλικόνη ανάμεσα τους

1.4.5. Διαφορικά περιορισμένης ολίσθησης με πολύδισκους συμπλέκτες

Το μπλοκέ διαφορικό με **πολύδισκους συμπλέκτες** βασίζεται στο κλασικό διαφορικό, με την προσθήκη κάποιων εξαρτημάτων όπως οι δίσκοι τριβής, οι δίσκοι πίεσης και τα ελατήρια προφώρισης (προέντασης) των δίσκων. Οι δίσκοι πίεσης (πλατό) φέρνουν τους πλανήτες, τον άξονα των δορυφόρων και τους δορυφόρους σε εμπλοκή μέσα από τους δίσκους τριβής. Μετά από κάθε δίσκο πίεσης, υπάρχει και ένας δίσκος τριβής.

Όταν εφαρμόζεται ροπή στο διαφορικό, τότε το κέλυφος του θα περιστραφεί και θα σπρώξει τον άξονα των δορυφόρων μέσα στην υποδοχή των δίσκων πίεσης. Οι δίσκοι πίεσης σπρώχνονται τότε επάνω στους δίσκους τριβής, συμπιέζοντας τους μεταξύ τους. Αυτοί με τη σειρά τους προκαλούν τη σταδιακή εμπλοκή των τροχών, ανάλογα με την ισχύ που διατίθεται στο σύστημα. Η παραπάνω διάταξη περιορίζει τα "σπινάρια" και τις ολισθήσεις των τροχών, στις στροφές με μεγάλη ταχύτητα, και διαθέτει την ισχύ στους τροχούς πιο ομοιόμορφα, όταν προσφέρεται η μεγαλύτερη ισχύ στο σύστημα, πατώντας παραπάνω το πεντάλ του γκαζιού. Κατά την επιτάχυνση ή επιβράδυνση προσφέρει ομοιόμορφη πρόσφυση και καλύτερο έλεγχο του αυτοκινήτου, ενώ στις συνθήκες ομαλής οδήγησης το σύστημα με τους δίσκους αποσυμπλέκεται, για να μειωθούν οι τριβές και το αυτοκίνητο να στρίβει ευκολότερα. Αρκετοί κατασκευαστές χαρακτηρίζουν αυτά τα διαφορικά ως **α) 1 δρόμου, β) 2 δρό-**



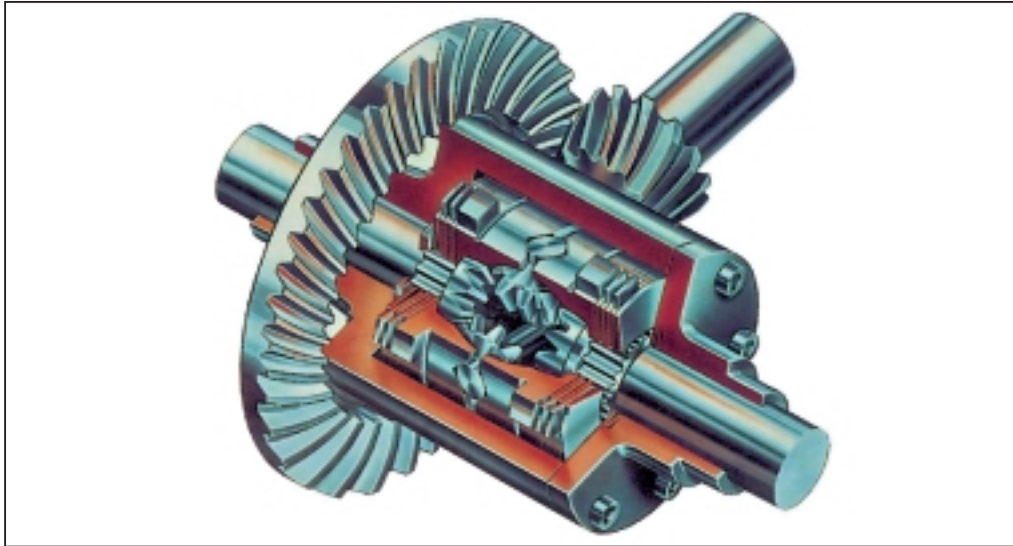
Σχήμα 1.58: Διαφορικό με πολύδισκους συμπλέκτες.

μων και γ) 1,5 δρόμων. Η ονομασία τους αυτή σχετίζεται με την γωνιακή υποδοχή των δίσκων πίεσης που είναι υπεύθυνη για την ενεργοποίηση του συστήματος κάτω από διάφορες συνθήκες λειτουργίας. Τα 1 δρόμου συστήματα έχουν γωνιακή υποδοχή που ενεργοποιείται, μόνο κατά την επιτάχυνση ενώ τα 2 δρόμων συστήματα ενεργοποιούνται τόσο κατά την επιτάχυνση όσο και κατά την επιβράδυνση, όπως φαίνεται στο σχήμα 1.59.

Στα 1,5 δρόμων συστήματα η εμπλοκή είναι ισχυρότερη κατά την επιτάχυνση σε σχέση με την επιβράδυνση. Έτσι το

αυτοκίνητο ελέγχεται πιο εύκολα, από το μέσο οδηγό, όταν στρίβει γρήγορα σε μία στροφή ή αφήσει το πεντάλ του γκαζιού στην στροφής στην περίπτωση κίνησης με την όπισθεν. Το 1,5 δρόμων έχει το πλεονέκτημα να παρουσιάζει περισσότερη σταθερότητα κατά το φρενάρισμα στην περίπτωση αυτοκινήτων με μπροστινή κίνηση.

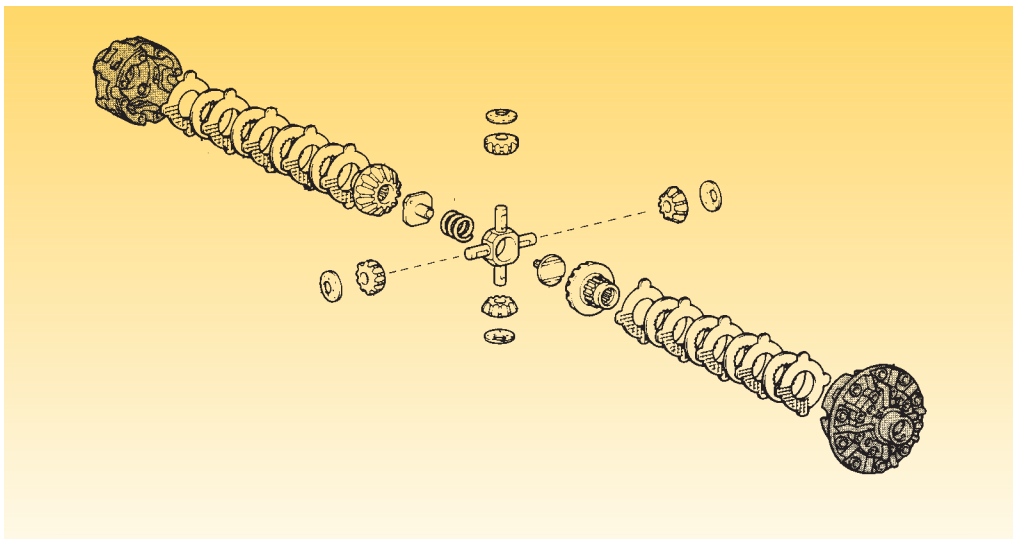
Το διαφορικό τύπου LSD (Limited Slip Differential) με πολύδισκους συμπλέκτες είναι η πιο γνωστή έκδοση αυτού του είδους διαφορικών. Αυτός ο τύπος διαφορικού έχει όλα τα εξαρτήματα που έχει ένα κλασικό διαφορικό, μαζί με



Σχήμα 1.59: Διαφορικό περιορισμένης ολίσθησης 2 δρόμων.

ένα σετ ελατηρίων και ένα συγκρότημα συμπλεκτών με πολλούς δίσκους, (πολύ-δισκοι συμπλέκτες), όπως αυτούς που χρησιμοποιούν στις μοτοσικλέτες. Μερι-

κά από αυτά τα είδη των διαφορικών έχουν και κωνικό συμπλέκτη. Ο συμπλέκτης αυτός μοιάζει, σε εμφάνιση και λειτουργία, με τους κώνους συγχρονισμού



Σχήμα 1.60: Τα εξαρτήματα του διαφορικού περιορισμένης ολίσθησης.

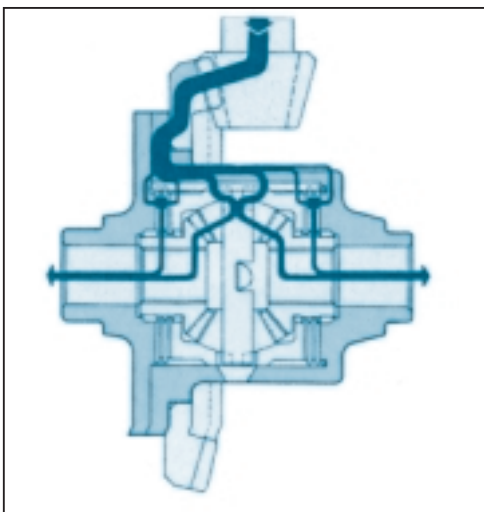


Σχήμα 1.61: Τομή διαφορικού περιορισμένης ολίσθησης (μπλοκέ).

(συγχρονιζέ) των κιβωτίων ταχυτήτων των αυτοκινήτων.

Λειτουργία διαφορικού περιορισμένης ολίσθησης (μπλοκέ)

- **Ευθύγραμμη κίνηση.** Όταν το αυτοκίνητο κινείται σε ευθεία πορεία, τότε το μπλοκέ διαφορικό λειτουργεί όπως και το συμβατικό διαφορικό. Οι πλανήτες, οι δορυφόροι, η θήκη και οι συμπλέκτες περιστρέφονται σαν ένα σύνολο, όπως συμβαίνει στο συμβατικό διαφορικό.
- **Κίνηση αυτοκινήτου σε στροφή.** Όταν το αυτοκίνητο κινείται σε στροφή τότε μεταξύ δεξιού και αριστερού τροχού δημιουργείται μια διαφορά στροφών. Αντίστοιχη διαφορά στροφών δημιουργείται μεταξύ των πλανητών και της θήκης του διαφορικού, με αποτέλεσμα την μετατόπιση των δίσκων τριβής και των δίσκων

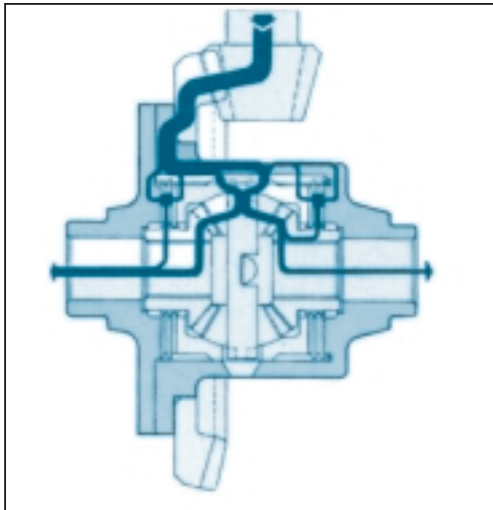


Σχήμα 1.62: Λειτουργία του μπλοκέ διαφορικού σε ευθεία πορεία.

των συμπλεκτών, δεξιά ή αριστερά. Επειδή όμως οι δίσκοι πιέζονται και από το ελατήριο πίεσης, μεταξύ τους δημιουργείται τριβή που μεγαλώνει, όσο μεγαλώνει και η διαφορά στροφών. Η τριβή μεταξύ των δίσκων τριβής και συμπλεκτών προσπαθεί να κρατήσει την διαφορά των στροφών μεταξύ θήκης διαφορικού και πλανητών όσο το δυνατόν μικρότερη. Έτσι επιτυγχάνεται η μείωση της διαφοράς των στροφών μεταξύ των δύο κινητήριων τροχών, όταν το αυτοκίνητο κινείται στην στροφή ή όταν ο ένας τροχός δεν βρίσκει αντίσταση λόγω λάσπης, πάγου, κτλ. και παίρνει όλες τις στροφές με αποτέλεσμα να ακινητοποιηθεί το αυτοκίνητο.

1.4.6. Διαφορικά TORSEN

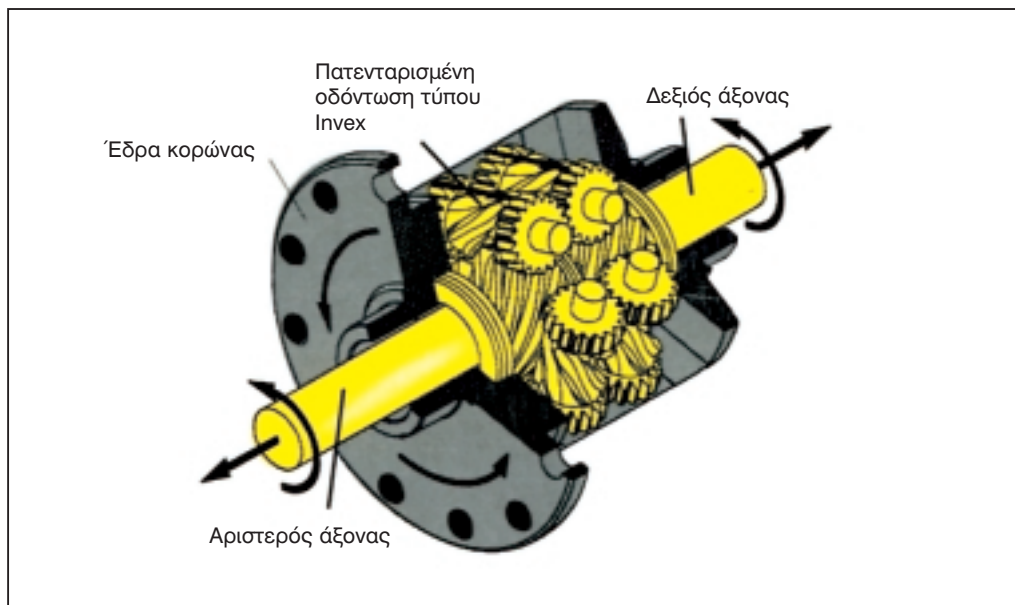
Σε αντίθεση με τα διαφορικά που βασίζονται στη διαφορά ταχύτητας των τροχών, το διαφορικό **Torsen T1** αποτελεί



Σχήμα 1.63: Λειτουργία του μπλοκέ διαφορικού σε στροφή.

ένα διαφορικό συνεχούς λειτουργίας που "αισθάνεται" την ροπή και έχει την δυνατότητα να την κατανέμει στους κι-

νητήριους τροχούς. Το διαφορικό ελέγχει και κατανέμει την ροπή μεταξύ των δύο ημιαξονίων ανάλογα με τις μεταβαλλόμενες συνθήκες που επικρατούν στο οδόστρωμα. Δεν υπάρχουν συμπλέκτες ή προφόρτιση των δίσκων και βασίζεται στην πατενταρισμένη ελικοειδή οδόντωση τύπου INVEX T παρέχοντας έτσι περισσότερη αξιοπιστία στην όλη κατασκευή. Το διαφορικό Torsen ως διάταξη είναι διαθέσιμο σε πολλές παραλλαγές όσον αφορά την κατανομή την ροπής με TBR από 2.5:1 έως και 5.0:1. Επιπλέον το διαφορικό Torsen είναι πλήρως συμβατό με συστήματα ABS και Ηλεκτρονικά συστήματα ελέγχου πρόσφυσης (ETCS), ώστε να υπάρχει ιδανική συνεργασία όσον αφορά την διαχείριση της διαθέσιμης πρόσφυσης.

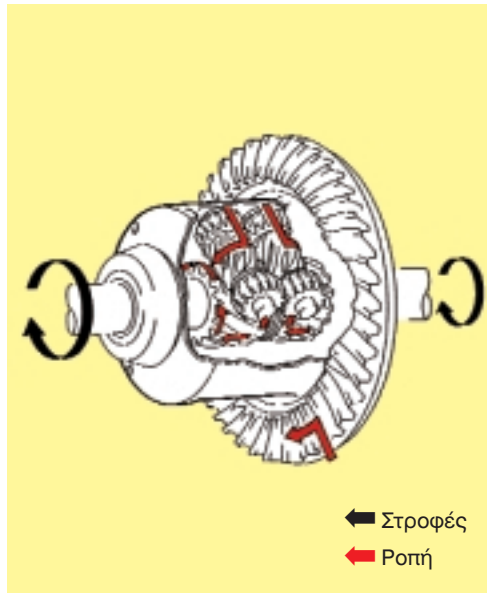


Σχήμα 1.64: Τομή διαφορικού Torsen.

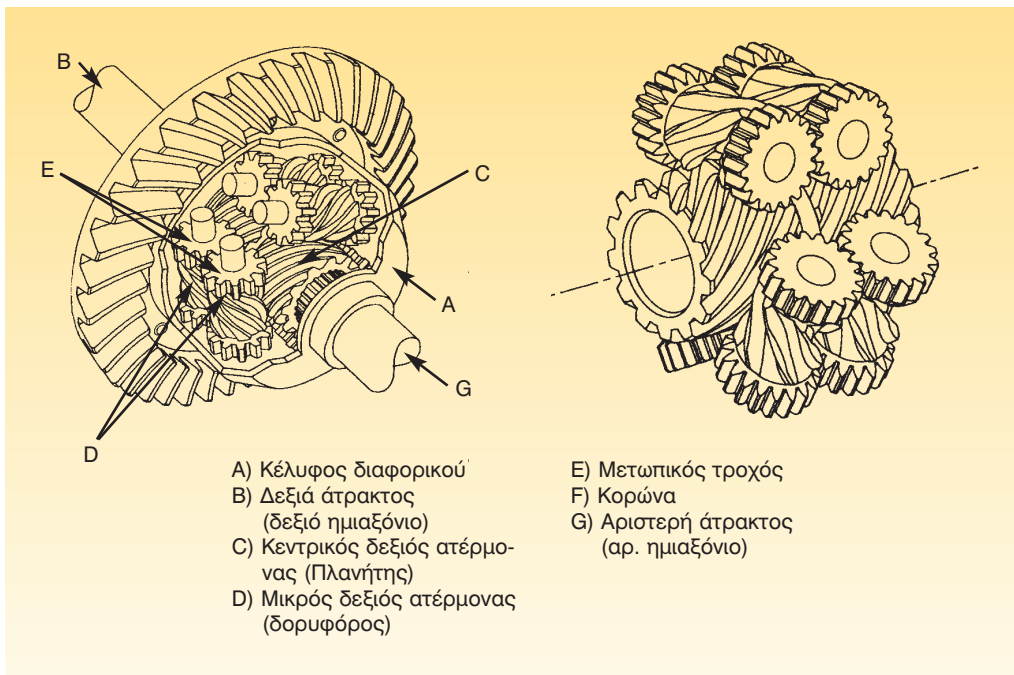
Λειτουργία του διαφορικού Torsen

Η ροή ισχύος στη μετάδοση φαίνεται στο **σχήμα 1.66**. Σε ένα αυτοκίνητο με κίνηση στους πίσω τροχούς το πινιόν του κεντρικού άξονα μετάδοσης περιστρέφει την κορώνα. Οι δυνάμεις μεταφέρονται μέσω του κελύφους στους μικρούς ατέρμονες και αυτοί με τη σειρά τους τις μεταβιβάζουν στους κεντρικούς μεγάλους ατέρμονες, οι οποίοι και κατευθύνουν τελικά την ισχύ στους κινητήριους τροχούς μέσω των ημιαξόνων.

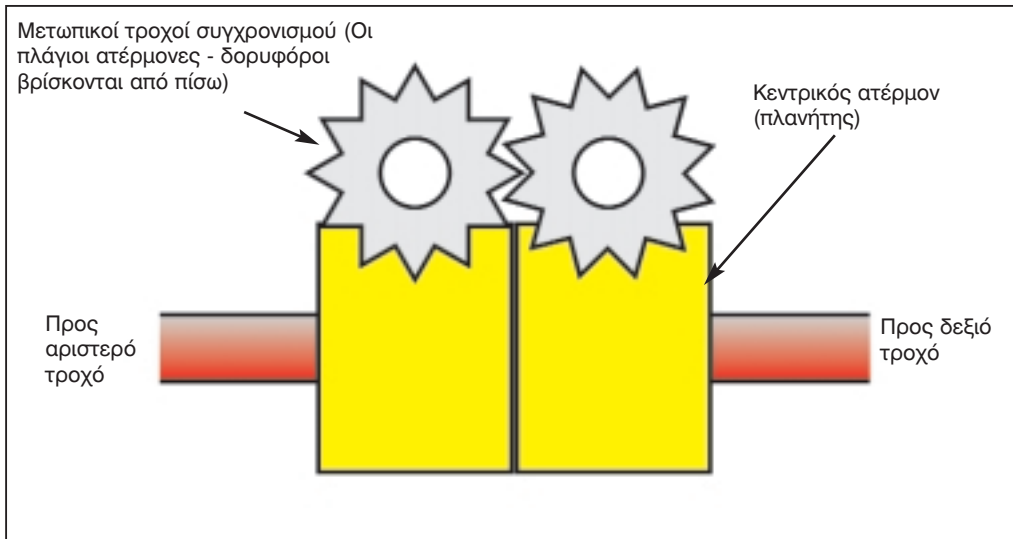
Είναι προφανές ότι οι μετωπικοί τροχοί απλώς συνδέουν τους δύο μηχανισμούς μετάδοσης (για το δεξί και το αριστερό ημιαξόνιο) μεταξύ τους κατά συγχρονισμένο τρόπο.



Σχήμα 1.66: Ροή ισχύος σε στροφή.



Σχήμα 1.65: Μέρη του διαφορικού Torsen.



Σχήμα 1.67: Συνεργασία των ατερμόνων.

Η δυνατότητα περιορισμού της ολίσθησης πραγματοποιείται λόγω της κατάλληλης χρήσης ενός ζεύγους ατερμόνων. Αυτό το ζεύγος έχει το παρακάτω χαρακτηριστικό. Η ροπή κίνησης μπορεί να μεταφερθεί από τον κεντρικό ατέρμονα στον μικρό πλάγιο ατέρμονα αλλά δεν γίνεται το αντίστροφο γιατί το ζεύγος θα "κλειδώνει".

Στο **σχήμα 1.67** φαίνεται η διάταξη του όλου συστήματος έτσι ώστε να γίνει αντιληπτή η λειτουργία του.

- **Σε Κανονική Στροφή**

Σε περίπτωση κανονικής στροφής του αυτοκινήτου χωρίς ολίσθηση των τροχών, το διαφορικό λειτουργεί ακριβώς όπως και το συμβατικό διαφορικό. Η προσθήκη των δύο ατερμόνων δεν επηρεάζει τη διαφορά ταχύτητας περιστροφής των ατράκτων

(ημιαξονίων). Εάν, για παράδειγμα, το αυτοκίνητο στρίψει αριστερά, το ημιαξόνιο του δεξιού τροχού περιστρέφεται ταχύτερα από το κέλυφος του διαφορικού, ενώ το ημιαξόνιο του αριστερού τροχού περιστρέφεται πιο αργά από το κέλυφος του διαφορικού. Η διαφορά ταχύτητας περιστροφής μεταξύ των κεντρικών ατερμόνων παραλαμβάνεται άμεσα από τους μετωπικούς τροχούς συγχρονισμού. Εδώ παρατηρούμε ότι τα ζεύγη κεντρικών - μικρών ατερμόνων δεν "κλειδώνουν" μεταξύ τους, γιατί η ροπή μπορεί να μεταφερθεί από τους κεντρικούς ατέρμονες στους μικρούς ατέρμονες (δορυφόρους).

- **Με Απώλεια Πρόσφυσης**

Όταν κάποιος από τους τροχούς π.χ ο δεξιός τροχός χάσει την πρόσφυση του από την ολισθηρότητα του ο-

δοστρώματος ή από οποιαδήποτε άλλη αιτία, τα ζευγάρια από τους κεντρικούς και τους πλάγιους ατέρμονες ενεργοποιούνται. Αρχικά δεν θα μεταδοθεί ροπή στον αριστερό τροχό, που έχει μεγάλη πρόσφυση στο οδόστρωμα και όλη η ροπή θα μεταδοθεί στον δεξιό τροχό που έχει μικρή πρόσφυση, με αποτέλεσμα, να παίρνει όλες τις στροφές (σπινάρει). Τότε ο δεξιός κεντρικός ατέρμονας (πλανήτης) που παίρνει όλες τις στροφές θα κινήσει τον πλάγιο μικρό ατέρμονά του (δορυφόρο) και μέσω των μετωπικών τροχών θα κινήσει τον πλάγιο μικρό αριστερό ατέρμονα.

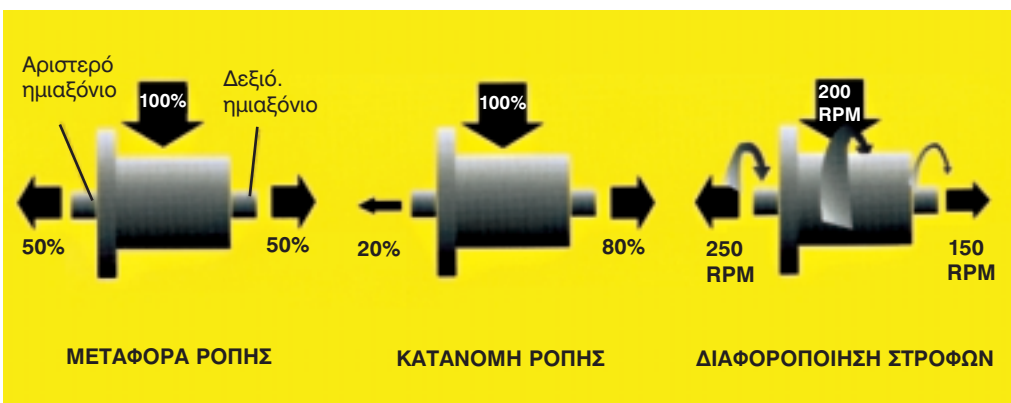
Η εμπλοκή του ζεύγους κεντρικού ατέρμονα και του πλάγιου μικρού ατέρμονα όταν ο μεγάλος κεντρικός ατέρμονας προσπαθήσει να κινήσει τον μικρό πλάγιο, έχει σαν αποτέλεσμα αυτοί να "κλειδώνουν". Έτσι, λόγω της συγχρονισμένης εμπλοκής των πλάγιων ατερμόνων (αριστερού και δεξιού) οι δύο κινητή-

ριοι τροχοί θα περιστραφούν με την ίδια ταχύτητα, αποτρέποντας την απώλεια πρόσφυσης.

Στο **σχήμα 1.69** φαίνεται ότι το διαφορικό Torsen αντέχει στη φθορά και ότι ο συντελεστής κατανομής της ροπής δε διαφοροποιείται με τον καιρό, σε αντίθεση με διαφορικά που έχουν πολύδισκους συμπλέκτες, στα οποία παρατηρούνται διάφορες φθορές στα υλικά τριβής των δίσκων, αδυνάτισμα των ελατηρίων κτλ.



Σχήμα 1.69: Αντοχή του διαφορικού Torsen σε σχέση με άλλα LSD διαφορικά.



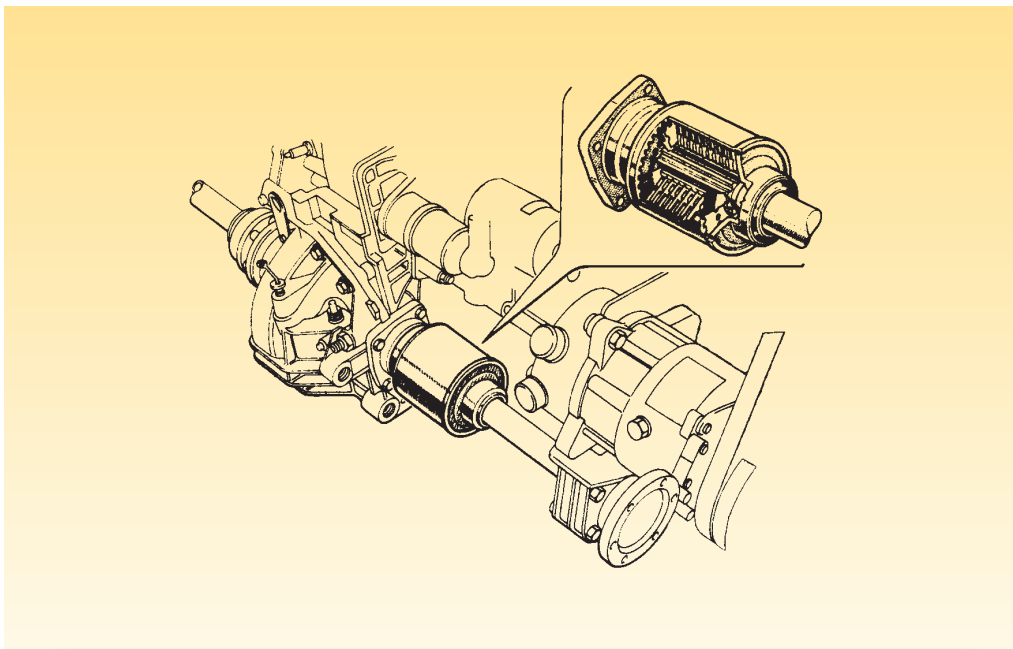
Σχήμα 1.68: Οι τρεις φάσεις λειτουργίας στο το διαφορικό Torsen. Το διαφορικό Torsen μπορεί να μεταφέρει τη ροπή, να κατανείμει τη ροπή και να διαφοροποιήσει τις στροφές των κινητήριων τροχών (λειτουργία διαφορικού).

1.4.7. Διαφορικά συνεκτικής σύζευξης (SYNCHRO-VISCO)

Η ιδιότητα της υγρής σιλικόνης να μεταβάλλει πολύ γρήγορα το ιξώδες της ανάλογα με την αυξομείωση της θερμοκρασίας, άνοιξε νέους δρόμους για τα συστήματα μετάδοσης της κίνησης.

Η χρησιμοποίησή της στους συνεκτικούς συμπλέκτες για τον έλεγχο της ολίσθησης στα συστήματα μετάδοσης ήταν ιδέα που υιοθετήθηκε με ενθουσιασμό. Κλειδί του συστήματος είναι η **ανιστροπική** συμπεριφορά που παρουσιάζει με την άνοδο της θερμοκρασίας το ειδικό συνεκτικό υγρό που βρίσκεται μέσα στο κέλυφος του συστήματος. Όπως φαίνεται στο **σχήμα 1.70**, ο ένας άξονας προσαρμόζεται στο κέλυφος και ο άλλος στο στροφείο, με μια σειρά

από δίσκους στο εσωτερικό που στηρίζονται στο στροφείο και στο κέλυφος εναλλάξ. Με την τριβή που προκαλείται από τη διαφορά ταχυτήτων των δύο αξόνων και των δίσκων, που βρίσκονται στερεωμένοι επάνω στους άξονες, το υγρό θερμαίνεται και δημιουργεί συνεκτικές δυνάμεις ανάμεσα στους δίσκους με αποτέλεσμα ο άξονας "εξόδου" της κίνησης να συμπαρασύρεται και να περιστρέφεται μαζί με τον άξονα "εισόδου" της κίνησης. Όταν η διαφορά της ταχύτητας περιστροφής των δύο αξόνων και των δίσκων είναι μικρή ή μηδέν τότε η θερμοκρασία της σιλικόνης παραμένει χαμηλή και οι άξονες εισόδου και εξόδου περιστρέφονται ανεξάρτητα. Η αντίδραση του συστήματος σε κάθε μεταβολή των στροφών είναι ακαριαία.



Σχήμα 1.70: Τομή συνεκτικού συμπλέκτη και η θέση του στον μπροστινό άξονα.

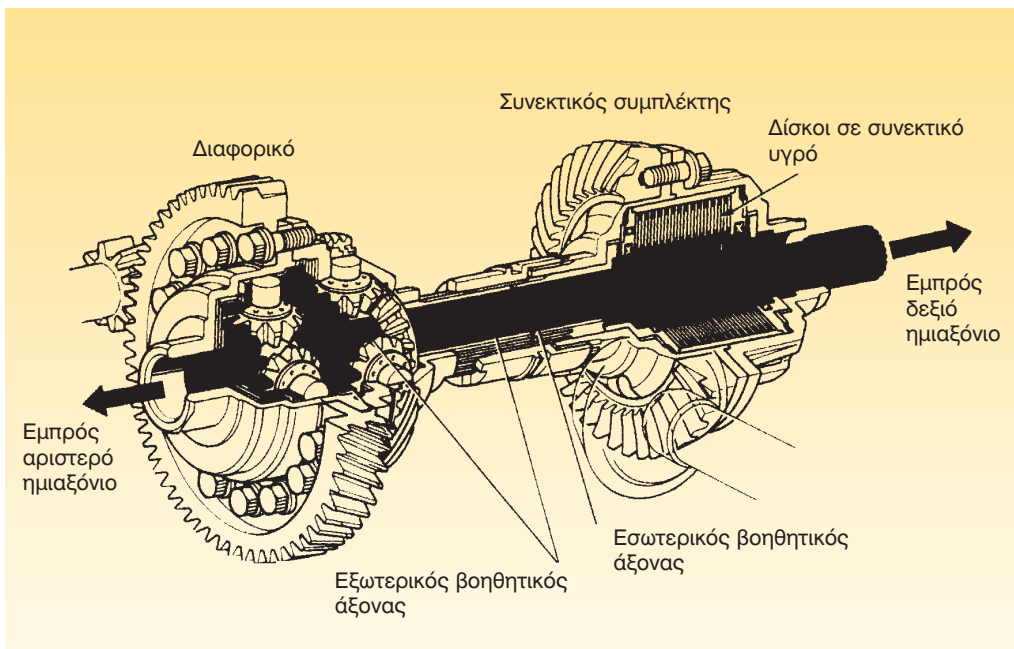
Η λειτουργία του συνεκτικού συμπλέκτη θα μπορούσε να παρομοιαστεί και με την λειτουργία του υδραυλικού συμπλέκτη στον οποίο η περιστροφική κίνηση από τον άξονα εισόδου μεταδίδεται στον άξονα εξόδου με τη βοήθεια ενός υγρού μέσου (λάδι), χωρίς μηχανική σύνδεση. Στο συνεκτικό συμπλέκτη το υδραυλικό μέσο είναι υγρή σιλικόνη, που έχει την ιδιότητα να διογκώνεται και να αυξάνει το ιξώδες της με την αύξηση της θερμοκρασίας.

Η εφαρμογή στον έλεγχο ενός μηχανικού διαφορικού φαίνεται στο **σχήμα 1.71** όπου το βάρος της μεταφοράς της ροπής του κινητήρα πέφτει στο συμβατικό διαφορικό, το οποίο συνδέεται με τη βοήθεια ομόκεντρων αξόνων με το συνεκτικό συμπλέκτη.

1.4.8. Μετάδοση της κίνησης στους τέσσερις τροχούς (4x4)

Γενικά

Γιατί η κίνηση να μεταφέρεται στους δύο τροχούς, τη στιγμή που το αυτοκίνητο έχει τέσσερις; Με το ερώτημα αυτό ασχολήθηκαν έντονα οι μηχανικοί ακόμα και πριν τον 20ο αιώνα και κατάφεραν να υλοποιήσουν έτσι την ιδέα της τετρακίνησης και να αναδείξουν την πρακτική της αξία. Ως ιδέα, η μετάδοση της κίνησης και στους τέσσερις τροχούς είναι σχεδόν το ίδιο παλιά με την εφεύρεση του αυτοκινήτου. Η πρώτη καταχωρημένη ευρεσιτεχνία για ένα μηχανικό σύστημα τετρακίνησης χρονολογείται από το 1898 και ανήκει στον Αμερικανό Ρόμπερτ Ε. Τούιφορντ. Ωστόσο,



Σχήμα 1.71: Συνεργασία συμβατικού κεντρικού διαφορικού και συνεκτικού συμπλέκτη.

το πρώτο αυτοκίνητο που μετέτρεψε τη θεωρία σε πράξη κατασκευάστηκε αρκετά χρόνια αργότερα και τα συστήματα τετρακίνησης εξελίχθηκαν και εφαρμόστηκαν με επιτυχία σε στρατιωτικά και, γενικότερα, σε εκτός δρόμου αυτοκίνητα. Η ιδέα για χρήση της τετρακίνησης σε αυτοκίνητα δρόμου έμεινε στην αφάνεια μέχρι το 1980, τη χρονιά που η AUDI παρουσίασε ένα ξεχωριστό σπορ αυτοκίνητο το AUDI QUATRO. Η επιτυχία του συγκεκριμένου αυτοκινήτου στους αγώνες ταχύτητας δρομολόγησε μια σειρά ραγδαίων εξελίξεων, που είχαν ως αποτέλεσμα την εδραίωση της τετρακίνησης σε όλες τις αυτοκινητοβιομηχανίες. Σήμερα ο ανταγωνισμός είναι πολύ μεγάλος και όλοι οι κατασκευαστές έχουν στην παραγωγή τους τέτοια αυτοκίνητα. Προς το παρόν επικρατούν διάφοροι μηχανισμοί αλλά είναι σαφές ότι το μέλλον ανήκει στα ηλεκτρονικά ελεγχόμενα συστήματα.

Λειτουργία του συστήματος

Βασικό σκοπό στην κατασκευή ενός συστήματος μετάδοσης της κίνησης στους τέσσερις τροχούς του αυτοκινήτου αποτελεί ο τρόπος μοιράσματος της ροπής μεταξύ των δύο κινητήριων αξόνων. Όπως μεταξύ των κινητήριων τροχών παρεμβάλλεται το διαφορικό, που τους επιτρέπει να διαφοροποιούν την ταχύτητά τους, έτσι απαιτείται μία αντίστοιχη διάταξη για να διαφοροποιεί την ταχύτητα περιστροφής μεταξύ του μπροστινού και του πίσω άξονα. Όταν το αυτοκίνητο στρίβει, οι εσωτερικοί προς το κέντρο της στροφής τροχοί, διαγράφουν τόξα μικρότερης ακτίνας, διανύοντας μικρότερη απόσταση από τους εξωτερικούς τροχούς, που πρέπει να πάρουν περισσότερες στροφές.

Το ίδιο ισχύει όμως και για τους πίσω τροχούς σε σχέση με τους μπροστινούς τροχούς. Έτσι, για την ομαλή κίνηση



Σχήμα 1.72: Το σύστημα μετάδοσης ενός τετρακίνητου οχήματος.

του αυτοκινήτου, ο μπροστινός και ο πίσω άξονας πρέπει να περιστρέφονται με διαφορετικές ταχύτητες. Αυτό σημαίνει ότι για να μπορεί να στρίβει ένα τετρακίνητο αυτοκίνητο (έστω και σε ήρεμους ρυθμούς) χωρίς να καταπονεί τον κεντρικό άξονα, θα πρέπει να υπάρχει, εκτός από το μπροστινό και το πίσω διαφορικό, και ένα τρίτο διαφορικό ή ένα σύστημα με ανάλογο αποτέλεσμα.

Υπάρχουν όμως και διατάξεις χωρίς κεντρικό διαφορικό στα τετρακίνητα αυτοκίνητα που ο οδηγός μπορεί να επιλέξει την κίνηση, στους δύο ή στους τέσσερις τροχούς. Στην περίπτωση αυτή, από το κιβώτιο ταχυτήτων δίνεται η κίνηση σε δύο κινητήριους άξονες αλλά ο ένας από τους δύο, μπορεί να απομονωθεί με μηχανικό σύστημα σύμπλεξης - αποσύμπλεξης. Με αυτόν τον τρόπο, το "μπροστοκίνητο" ή "πισωκίνητο" αυτοκίνητο μετατρέπεται σε τετρακίνητο με επιλογή του οδηγού. Ανάλογα όμως με τα δυναμικά χαρακτηριστικά του αυτοκινήτου προκύπτουν μειονεκτήματα έντονης φθοράς των μηχανικών τμημάτων και των ελαστικών, αλλά και επι-

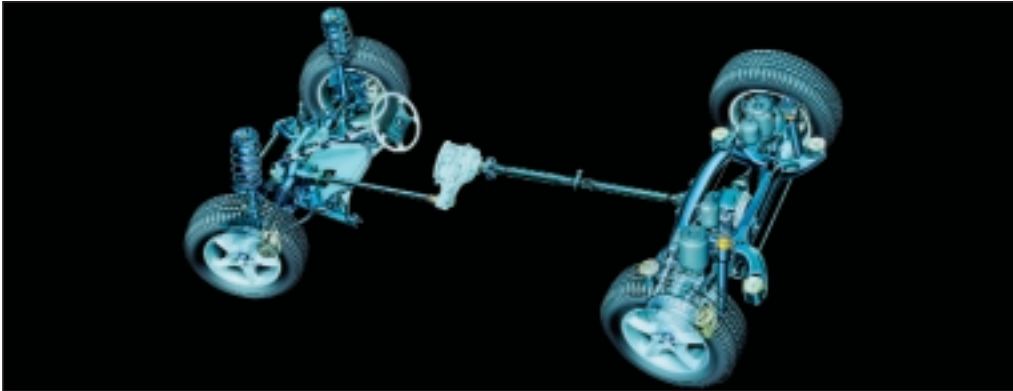
πτώσεις στην οδική συμπεριφορά του αυτοκινήτου. Έτσι, τα συστήματα αυτά τοποθετούνται πλέον μόνο σε ορισμένα εκτός δρόμου οχήματα και συνδυάζονται με υποπολαπλασιασμό στροφών (αργά - γρήγορα). Η πιο ενδεδειγμένη λύση για τα επιβατικά αυτοκίνητα είναι αυτή της μόνιμης τετρακίνησης.

- **Η χρήση των διαφορικών στην 4X4 κίνηση**

Εκτός από το συμβατικό διαφορικό, χρησιμοποιούνται και άλλα είδη διαφορικών (τόρσεν - συνεκτικού συμπλέκτη), ως κεντρικά διαφορικά, στη μόνιμη τετρακίνηση. Για να αποτραπεί το "σπινάρισμα" δύο τροχών και η ακινητοποίηση των άλλων δύο, απαιτείται η τοποθέτηση ενός ελεγχόμενου ("μπλοκέ") κεντρικού διαφορικού. Όπως συμβαίνει και στην περίπτωση μεταξύ των τροχών ενός άξονα, ένα κοινό διαφορικό επιτρέπει σε κάθε ζεύγος τροχών να περιστρέφεται με διαφορετική ταχύτητα, κατανέμει όμως τη ροπή ισομερώς. Αν λοιπόν, για παράδειγμα, οι μπροστινοί



Σχήμα 1.73: Καλύτερη ελκτική πρόσφυση για τα τετρακίνητα οχήματα.



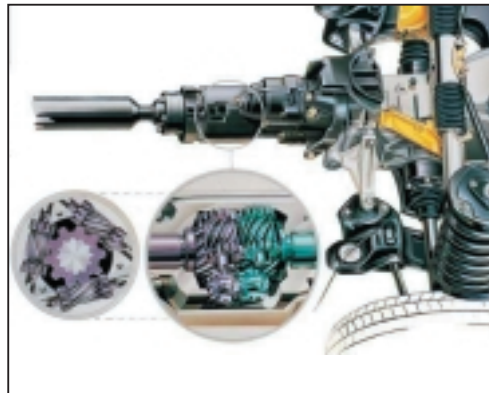
Σχήμα 1.74: Καλύτερη κατανομή βάρους για τα τετρακίνητα οχήματα.

τροχοί βρεθούν σε ολισθηρό οδόστρωμα και σπινάρουν, ελαχιστοποιείται η ροπή που μεταφέρεται σε αυτούς και ανάλογα μικρή είναι η ροπή που μεταδίδεται στον άλλο άξονα.

Με λίγα λόγια, το αυτοκίνητο κινδυνεύει να ακινητοποιηθεί. Για την αντιμετώπιση του προβλήματος έχουν εξελιχθεί διάφοροι τύποι "μπλοκέ" διαφορικών, οι οποίοι μεταφέρουν περισσότερη ροπή στους τροχούς με τη μεγαλύτερη πρόσφυση. Η λειτουργία τους βασίζεται σε έναν πρόσθετο μηχανισμό δίσκων τριβής ή κώνων τριβής, είτε γραναζιών με αυτοαναστολή κίνησης (διαφορικό τύπου Τόρσεν), είτε "υγρών" - με σιλικονούχο λάδι - δίσκων (συνεκτικός συμπλέκτης). Το τελευταίο σύστημα λειτουργεί βάσει της διαφοράς περιστροφής μεταξύ του μπροστινού και του πίσω άξονα, από την οποία προκύπτει θέρμανση και διόγκωση της σιλικόνης, με αποτέλεσμα οι δίσκοι συνεκτικής σύζευξης να έρχονται σε επαφή και να μεταφέρεται περισσότερη ροπή στους τροχούς με τη μεγαλύτερη πρόσφυση. Η διαφορά του με τα υπόλοιπα συστή-



Σχήμα 1.75: Κεντρικό διαφορικό τύπου Τόρσεν.



Σχήμα 1.76: Κεντρικό διαφορικό τύπου Τόρσεν.

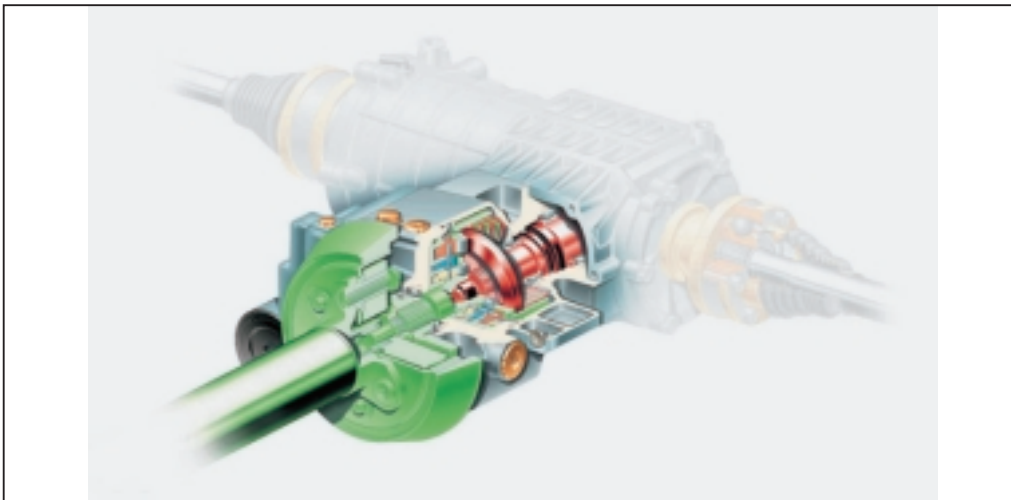
ματα βρίσκεται στον τρόπο αύξησης του περιορισμού της ολίσθησης. Στα συστήματα με δίσκους τριβής ο περιορισμός της ολίσθησης είναι ανάλογος της ροπής του κινητήρα, στα Τόρσεν ανάλογος της διαφοράς ροπής των αξόνων.

Επικρατέστερες λύσεις έχουν αποδειχθεί, πάντως, τα διαφορικά τύπου **α. Τόρσεν** και οι **β.συνεκτικοί** συμπλέκτες. Ένα διαφορετικής φιλοσοφίας σύστημα το group VW - AUDI, έχει αναπτύξει και χρησιμοποιεί στα μοντέλα με εγκάρσια τοποθετημένο κινητήρα. Αντί για τρίτο διαφορικό χρησιμοποιεί το ηλεκτρουδραυλικό σύστημα της σουηδικής εταιρείας Haldex, που τοποθετείται στον κεντρικό άξονα, δίνοντας κίνηση και στο πίσω διαφορικό σε ποσοστό που κυμαίνεται από 100-100% έως και 50-50% μεταξύ του μπροστινού και του πίσω άξονα. Πρόκειται για ένα σύστημα που βασίζεται στο αντίστοιχο "μπροστοκίνητο" μοντέλο, με τον πίσω άξονα να συμπλέκεται και να αποσυμπλέκεται κατ' επιλο-

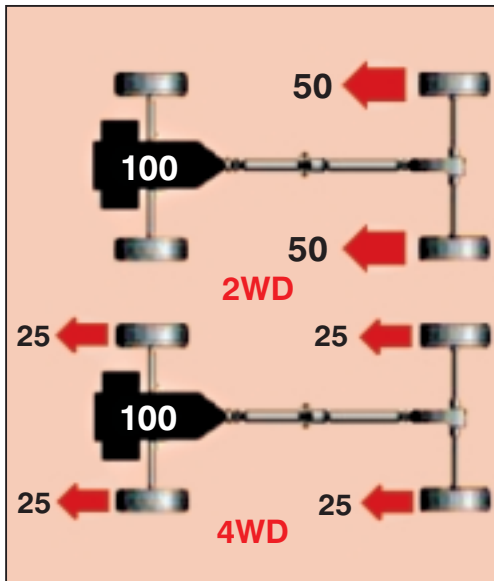
γίν, τη στιγμή που το κεντρικό σύστημα ελέγχου αποφασίζει ότι κάτι τέτοιο είναι απαραίτητο.

Πλεονεκτήματα της τετρακίνησης

Ποια είναι όμως τα πλεονεκτήματα που προσφέρει η τετρακίνηση στην ενεργητική ασφάλεια ενός αυτοκινήτου; Η θεωρία λέει ότι ένα τετρακίνητο αυτοκίνητο έχει μεγαλύτερα περιθώρια πρόσφυσης σε σχέση με το δίκίνητο, όχι μόνο κατά το διαμήκη άξονα αλλά και κατά τον εγκάρσιο, δηλαδή στις στροφές. Η (κάπως απλοποιημένη) εξήγηση είναι ότι ένα τροχός έχει μια συγκεκριμένη συνολική "ποσότητα" πρόσφυσης, που κάθε στιγμή μπορεί να μοιράζεται προς όλες τις κατευθύνσεις, χωρίς όμως το σύνολο να ξεπερνά το δεδομένο μέγιστο. Αν για παράδειγμα, φρενάρεις και στρίβεις ταυτόχρονα, η συνολική διαθέσιμη δύναμη από το ελαστικό μοιράζεται κατά ένα ποσοστό ανάμεσα στο φρενάρισμα και στη στροφή, αλλά δεν



Σχήμα 1.77: Το ηλεκτρουδραυλικό σύστημα της σουηδικής εταιρείας Haldex.

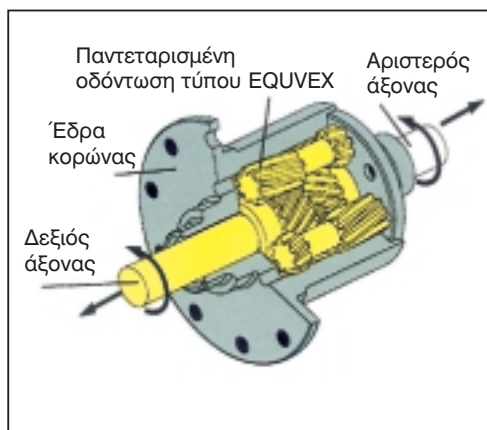


Σχήμα 1.78: Κατανομή της ροπής σε δίκινητο και τετρακίνητο όχημα.

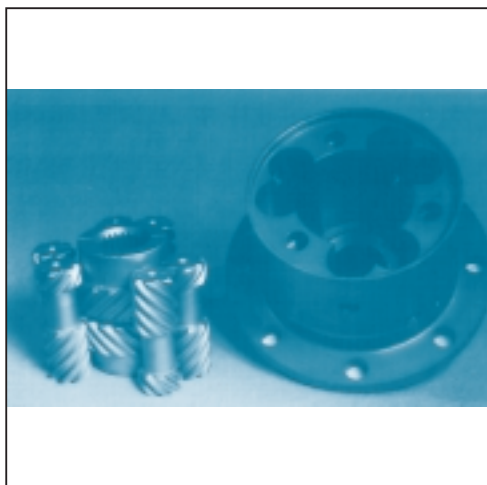
μπορεί να φτάσει στη μέγιστη τιμή που θα έφτανε το σκέτο φρενάρισμα στην ευθεία ή τη στροφή στα όρια της πρόσφυσης χωρίς ταυτόχρονη επιτάχυνση ή επιβράδυνση.

Το σημαντικότερο πάντως είναι ότι, στην περίπτωση του τετρακίνητου οχήματος, η ροπή του κινητήρα μοιράζεται σε τέσσερις τροχούς αντί σε δύο, οπότε καθένας από αυτούς έχει πολύ μικρότερο έργο κατά το διαμήκη άξονα στη διάρκεια της επιτάχυνσης, γι' αυτό και "περισσεύει" περισσότερη διαθέσιμη πρόσφυση κατά τον εγκάρσιο. Σύμφωνα, λοιπόν, με αυτήν τη θεωρητική ανάλυση, ένα τετρακίνητο αυτοκίνητο έχει μεγαλύτερα περιθώρια πλευρικής πρόσφυσης στις στροφές, όταν ο οδηγός στρίβει και ταυτόχρονα πατάει γκάζι για να επιταχύνει, σε σχέση με το αντίστοιχο δίκινητο αυτοκίνητο με τα ίδια λάστιχα. Ε-

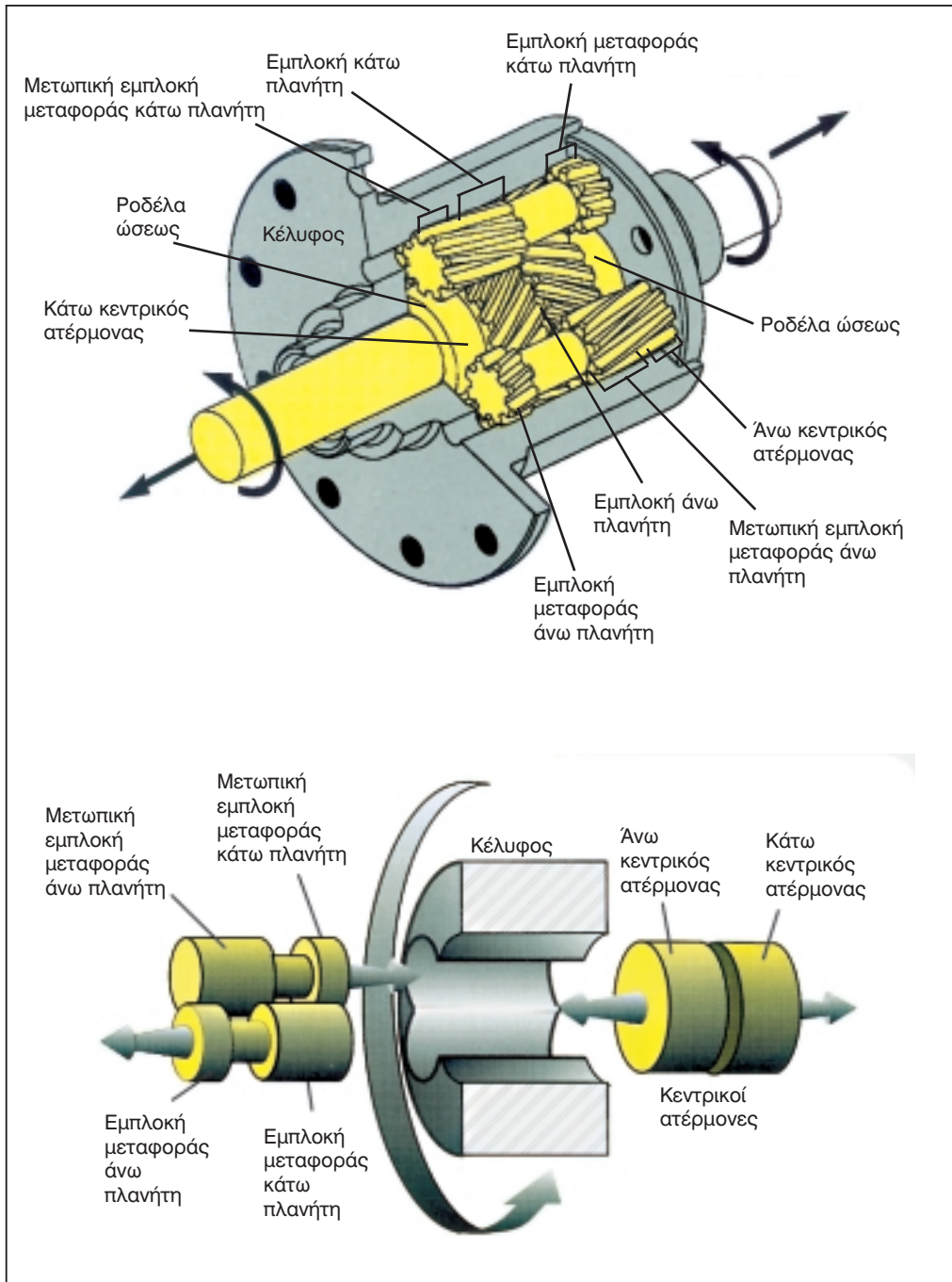
πιπλέον η καλύτερη ελκτική πρόσφυση πρακτικά σημαίνει πως η ισχύς του κινητήρα "βγαίνει" στο δρόμο χωρίς σπινάρωμα των τροχών και χωρίς όλες τις δυσάρεστες επιπτώσεις, τόσο στην οδική συμπεριφορά του αυτοκινήτου όσο και στη δυνατότητα κίνησης σε οδόστρωμα αυξημένης ολίσθησης (βρεγμένο δρόμο, χώμα, χιόνι κτλ.).



Σχήμα 1.79: Διαφορικό Torsen T-2.



Σχήμα 1.80: Εξαρτήματα του διαφορικού Torsen T-2.



Σχήμα 1.81: Ονοματολογία και τα εξαρτήματα του διαφορικού Torsen T-2.

1.4.9. Κεντρικό διαφορικό Torsen

Στο διαφορικό Torsen αναφερθήκαμε αναλυτικά σε προηγούμενες παραγράφους. Όμως οι τεχνικοί της εταιρείας ανέπτυξαν παραπέρα το μηχανισμό, με αποτέλεσμα τη δημιουργία του νέου Torsen T-2 που είναι καταλληλότερο για τοποθέτηση κυρίως σε εμπρόσθια συστήματα και κεντρικά διαφορικά. Η πατενταρισμένη οδόντωση EQUVEXT, με παράλληλη κατ' άξονα διάταξη των εμπλεκόμενων οδοντωτών τροχών, παρέχει καλύτερη διαχείριση των δυνάμεων αποχωρισμού που αναπτύσσονται κατά την εμπλοκή τους. Το αποτέλεσμα είναι λιγότεροι κραδασμοί και διάκενα λειτουργίας καθώς και αθόρυβη λειτουργία. Επιπλέον τα αυξημένα μήκη των κεντρικών ατερμόνων (πλανητών) προσφέρουν εύκολο κεντράρισμα και μοντάρισμα των ημιαξονίων στα θηλυκά τους πολύσφηνα.

Το Torsen T-2 προσφέρει ότι και το T-1 αποτελώντας και αυτό ένα διαφορικό συνεχούς λειτουργίας (full time) που "αισθάνεται" τη ροπή και μπορεί να την καταναίμει. Και εδώ η ροπή και η διαφοροποίηση των στροφών (λειτουργία διαφορικού) ρυθμίζονται συνεχώς και άμεσα μεταξύ των δύο αξόνων, ανάλογα με τις συνθήκες που επικρατούν στο εκάστοτε οδόστρωμα. Ο αριθμός των ζευγών των πλανητών (μικροί ατέρμονες) μπορεί να είναι δύο ζεύγη ή και παραπάνω ανάλογα με τις απαιτήσεις. Τα διαφορικά Torsen T-2 είναι διαθέσιμα σε μεγάλη ποικιλία κατανομής ροπής από 1,4:1 έως και 3,0:1 TBR και μπορούν να τοποθετηθούν χωρίς τροποποιήσεις,

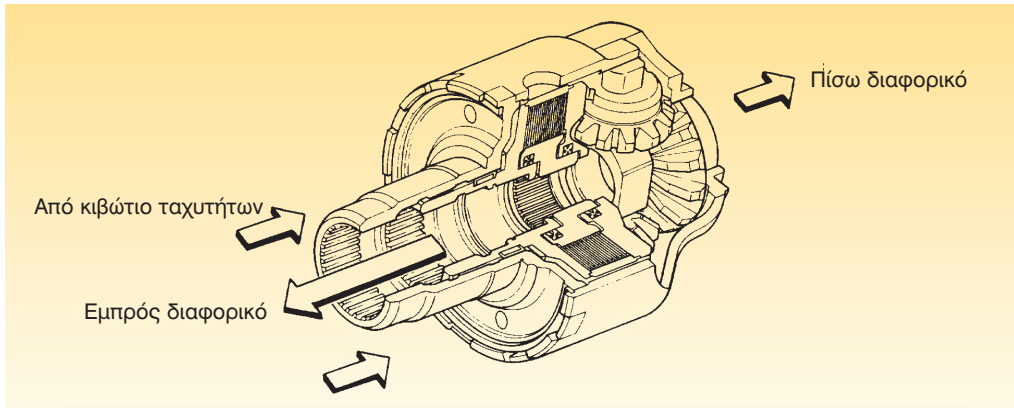
αντικαθιστώντας τα συμβατικά διαφορικά σε πολλά μοντέλα αρκετών κατασκευαστών. Επιπλέον είναι και αυτά πλήρως συμβατά με κάθε τύπο ABS και δυναμικών συστημάτων ελέγχου πρόσφυσης ώστε να υπάρχει συνεργασία με κάθε ολοκληρωμένο σύστημα στη διαχείριση της διαθέσιμης πρόσφυσης.

1.4.10. Συνεκτικός συμπλέκτης

Κατασκευή

Τα κεντρικά διαφορικά αυτού του τύπου χρησιμοποιούν τον τρόπο μετάδοσης της κίνησης, "άξονα μέσα σε άξονα" στους δύο κινητήριους άξονες για να συνδέουν το μπροστινό διαφορικό με το πίσω μέσω της συνεκτικής μετάδοσης. Με αυτή τη διαδικασία, από τη διαφορά στην ταχύτητα περιστροφής ανάμεσα στους δύο άξονες, επιτυγχάνεται η διαφορική δράση και η κατανομή της ροπής να είναι ελεγχόμενες. Το κεντρικό διαφορικό επιτρέπει να διανέμεται η ροπή του κινητήρα εξίσου στους άξονες κίνησης των μπροστινών και πίσω τροχών, καθώς απορροφάται η διαφορά της ταχύτητας περιστροφής ανάμεσα στους μπροστινούς και πίσω τροχούς, κατά την διάρκεια των στροφών. Όταν οι μπροστινοί ή οι πίσω τροχοί γυρίζουν γρήγορα σε λασπωμένους δρόμους κτλ, ο συνεκτικός συμπλέκτης ελέγχει τη λειτουργία του κεντρικού διαφορικού, έτσι ώστε να κατανέμεται αυτόματα η ροπή του κινητήρα στους δύο άξονες.

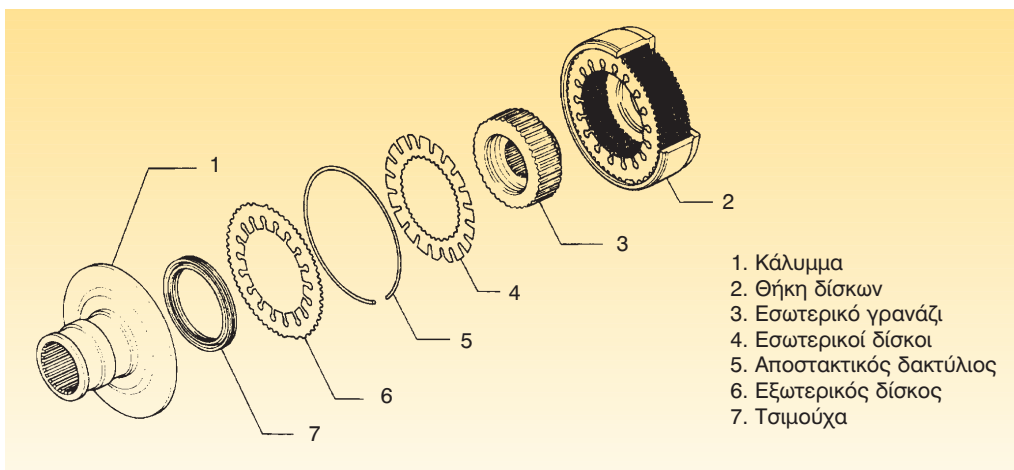
Το κυρίως σώμα του συνεκτικού συμπλέκτη περιέχει έναν αριθμό εσωτερικών και εξωτερικών δίσκων που είναι τοποθετημένοι εναλλάξ. Ο εσωτερικός δίσ-



Σχήμα 1.82: Τομή συνεκτικού συμπλέκτη σε κεντρικό διαφορικό.

σκος έχει την εσωτερική του περίμετρο προσαρμοσμένη στον εξωτερικό άξονα υποδοχής ενώ ο εξωτερικός δίσκος έχει την εξωτερική του περίμετρο προσαρμοσμένη στις εσωτερικές υποδοχές. Ένα αποστακτικό **δακτυλίδι** παρεμβάλλεται για να κρατά σε μικρή απόσταση τους εξωτερικούς δίσκους. Οι εσωτερικοί δίσκοι δεν έχουν αποστακτικό **δακτυλίδι** και κινούνται ανάμεσα στους ε-

ξωτερικούς δίσκους, κατά μήκος του εσωτερικού πολύσφηνου. Ένα μείγμα λαδιού σιλικόνης και αέρα είναι σφραγισμένο μέσα στο σώμα του συνεκτικού συμπλέκτη. Ένα στεγανοποιητικό δακτυλίδι (τσιμούχα) εμποδίζει τη διαρροή της υγρής σιλικόνης, ιδιαίτερα όταν αυξάνει η πίεσή της με την αύξηση της θερμοκρασίας.



Σχήμα 1.83: Διάταξη εξαρτημάτων συνεκτικού συμπλέκτη.

Χαρακτηριστικά Ροπής

Όταν υπάρχει διαφορά στην ταχύτητα περιστροφής ανάμεσα στην υποδοχή του συνεκτικού συμπλέκτη και του άξονα, με την τριβή που προκαλείται από τη διαφορά ταχυτήτων των δύο αξόνων το υγρό θερμαίνεται και δημιουργεί συνεκτικές δυνάμεις ανάμεσα στους δίσκους, με αποτέλεσμα ο άξονας "εξόδου" να συμπαρασύρεται και να περιστρέφεται μαζί με τον άξονα "εισόδου". Όσο μεγαλύτερη είναι η διαφορά της ταχύτητας περιστροφής των δύο αξόνων, τόσο μεγαλύτερη γίνεται η δύναμη συνάφειας του σιλικονούχου λαδιού. Η σχέση μεταξύ της μεταφερόμενης ροπής και της διαφοράς της ταχύτητας περιστροφής φαίνεται στο **σχήμα 1.84** όσο μικρότερη είναι η διαφορά στην ταχύτητα περιστροφής, τόσο μικρότερη είναι η μεταβίβαση ροπής και η διαφορική δράση.

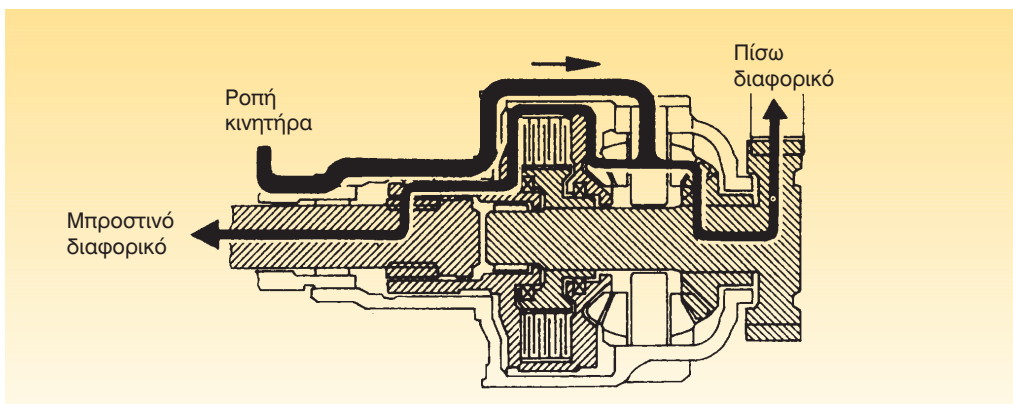
Το λάδι σιλικόνης θερμαίνεται και διαστέλλεται καθώς συνεχίζεται η διαφορική δράση (διαφορά ταχύτητας στους δύο άξονες). Αυτό πιέζει τον αέρα μέσα

στο συνεκτικό συμπλέκτη, έτσι ώστε ο "βαθμός φόρτισης" του σιλικονούχου λαδιού να αυξάνεται. Καθώς συνεχίζει η διαφορική δράση, η εσωτερική πίεση αυξάνεται απότομα, έτσι ώστε οι εσωτερικοί και εξωτερικοί δίσκοι (εναλλακτικά διευθετημένοι) να έρχονται σε επαφή. Αυτό προκαλεί τη γρήγορη μεταφορά ροπής, που καλείται φαινόμενο "hump".

Το φαινόμενο "hump" εξισώνει τη διαφορά ταχύτητας περιστροφής ανάμεσα στους δύο άξονες και δημιουργεί μια κατάσταση παρόμοια με την "απευθείας ζεύξη". Αυτό με τη σειρά του μειώνει την εσωτερική πίεση και την θερμοκρασία. Ο συνεκτικός συμπλέκτης επιστρέφει σε κανονική λειτουργία (το φαινόμενο "hump" δεν συμβαίνει κάτω από κανονικές συνθήκες λειτουργίας).

Λειτουργία

Κατά τη διάρκεια κανονικής οδήγησης (όταν δεν υπάρχει διαφορά ταχύτητας ανάμεσα στους μπροστινούς και στους πίσω τροχούς), το κεντρικό διαφορικό



Σχήμα 1.84. Λειτουργία του συνεκτικού συμπλέκτη στην ευθεία.

κατανέμει τη ροπή ανάμεσα στους μπροστινούς και τους πίσω τροχούς σε μια αναλογία 50: 50. Όταν υπάρχει διαφορά ταχύτητας περιστροφής ανάμεσα στους μπροστινούς και στους πίσω άξονες, το κεντρικό διαφορικό ελέγχεται από τον συνεκτικό συμπλέκτη έτσι ώστε αυτόματα να κατανέμεται η ροπή και στους δύο.

- **Κατά τη διάρκεια κανονικής οδήγησης**

Κατά τη διάρκεια οδήγησης στην ευθεία (σε επίπεδους δρόμους με σταθερή ταχύτητα) και οι τέσσερις τροχοί περιστρέφονται με την ίδια ταχύτητα. Το κεντρικό διαφορικό κατανέμει ισόποσα τη ροπή στους μπροστινούς και τους πίσω άξονες. Αφού δεν υπάρχει διαφορά στην ταχύτητα περιστροφής ανάμεσα στους μπρο-

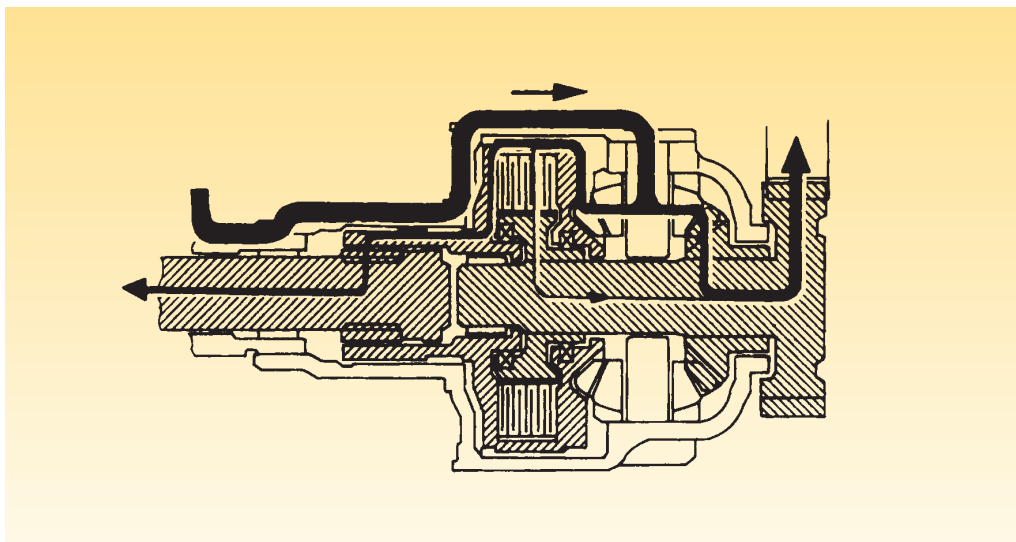
στινούς και τους πίσω άξονες δε χρειάζεται ο έλεγχος από το συνεκτικό συμπλέκτη.

- **Κατά τη διάρκεια στροφών σε χαμηλές ταχύτητες**

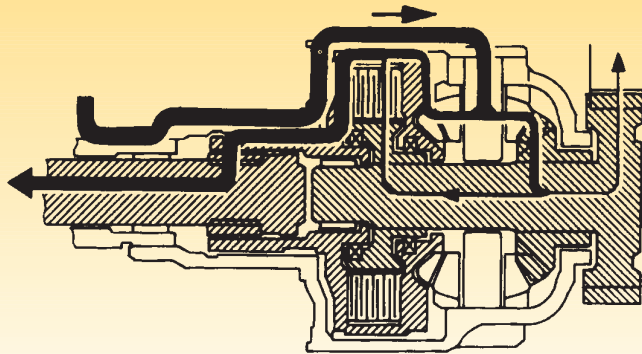
Όταν στρίβει το αυτοκίνητο με μικρή ταχύτητα, δημιουργείται μικρή διαφορά ταχύτητας περιστροφής ανάμεσα στο μπροστινό και πίσω άξονα. Το κεντρικό διαφορικό λειτουργεί για να εξισορροπεί αυτή την διαφορά στροφών, που αν και είναι μικρή, υπάρχει αντίστοιχη μεταφορά ροπής από τον συνεκτικό συμπλέκτη προς τους άξονες.

- **Κατά την επιτάχυνση σε δρόμο χαμηλού συντελεστή τριβής "μ"**

Κατά τη διάρκεια γρήγορης επιτάχυνσης σε έναν ολισθηρό δρόμο με



Σχήμα 1.85: Λειτουργία του συνεκτικού συμπλέκτη σε στροφή του αυτοκινήτου με χαμηλή ταχύτητα.



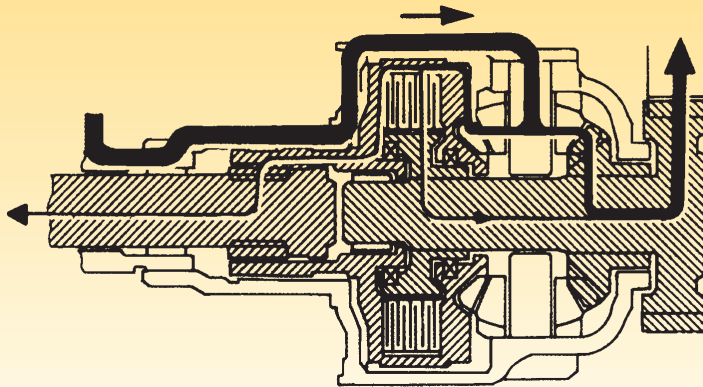
Σχήμα 1.86: Λειτουργία του συνεκτικού συμπλέκτη κατά τη διάρκεια επιτάχυνσης.

χαμηλό "μ", η κατανομή του βάρους του μπροστινού και του πίσω άξονα αλλάζει. Όταν οι πίσω τροχοί αρχίζουν να ολισθαίνουν, η διαφορά ταχύτητας περιστροφής ανάμεσα στους δύο άξονες αυξάνεται ταυτόχρονα. Αυτό προκαλεί την ενεργοποίηση του συνεκτικού συμπλέκτη και τη μεταφορά περισσότερης ροπής στους μπροστινούς τροχούς α-

πό ό,τι στους πίσω. Επιπλέον, η λειτουργία του κεντρικού διαφορικού είναι περιορισμένη.

- **Κατά την οδήγηση σε ανώμαλους δρόμους**

Όταν ένας από τους τροχούς αρχίζει να ολισθαίνει κατά τη διάρκεια οδήγησης σε ανώμαλους δρόμους, η διαφορά ταχύτητας περιστροφής α-



Σχήμα 1.87: Λειτουργία του συνεκτικού συμπλέκτη σε ανώμαλο έδαφος.

νάμεσα στους άξονες, αυξάνεται λόγω λειτουργίας του διαφορικού. Σε αυτήν την περίπτωση, ο συνεκτικός συμπλέκτης δίνει μεγάλη ροπή στο διαφορικό που περιστρέφεται με τις λιγότερες στροφές. Με αυτόν τον τρόπο αυξάνεται η σταθερότητα της οδήγησης σε ανώμαλους δρόμους.

1.4.11. Σύστημα ελέγχου HALDEX

Γενικά

Το σύστημα της σουηδικής εταιρείας **HALDEX** στηρίζεται στη φιλοσοφία του συνεκτικού συμπλέκτη με τη διαφορά ότι το ρόλο του συνεκτικού υγρού αναλαμβάνει ένας πολύπλοκος ηλεκτροϋδραυλικός μηχανισμός. Έτσι, αντί η εμπλοκή του πίσω διαφορικού να γίνεται με τη διόγκωση του σιλικονούχου υγρού, στο συμπλέκτη **HALDEX** η εμπλοκή γίνεται ηλεκτροϋδραυλικά. Το σημαντικό πλεονέκτημα του τελευταίου είναι η ακαριαία μετάδοση της κίνησης και στους δύο άξονες, ενώ στο συνεκτικό συμπλέκτη διαπιστώνεται κάποια καθυστέρηση. Το σύστημα αυτό τοποθετείται κυρίως στα αυτοκίνητα του ομίλου VW (με πρώτη την AUDI).

Λειτουργία

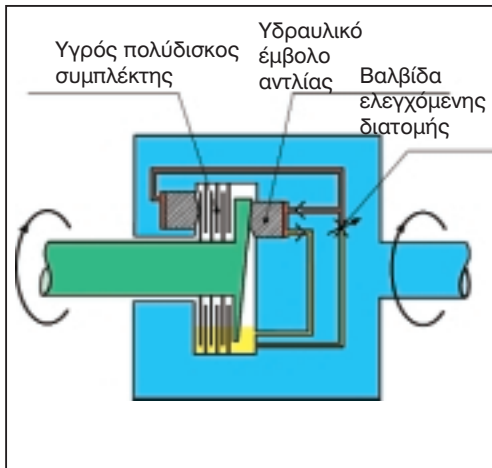
Κλειδί στη λειτουργία του είναι τα σήματα που λαμβάνει ο υπολογιστής του συστήματος από τους περιφερειακούς αισθητήρες για την ολίσθηση ενός και περισσότερων τροχών. Η όλη φιλοσοφία της κατασκευής, έγκειται στο ότι η κατανομή της ροπής του κινητήρα προς τον πίσω άξονα ελέγχεται μέσω του συ-

μπλέκτη HALDEX. Η μετάδοση της ροπής είναι καθορισμένη στο πρόγραμμα (συνεχής ρύθμιση της μετάδοσης της ροπής προσαρμοσμένη στην κατάσταση οδήγησης), ενώ η μεταδιδόμενη τελικά ροπή εξαρτάται από την εκάστοτε διαφορά στροφών μεταξύ του μπροστινού και του πίσω άξονα. Ο όλος μηχανισμός βρίσκεται κλεισμένος στο κέλυφος του **σχήματος 1.88** και είναι τοποθετημένος μπροστά από το πίσω διαφορικό. Η σύνδεση των αξόνων εισόδου και εξόδου γίνεται από έναν πολύδισκο συμπλέκτη που είναι βυθισμένος σε λάδι. Ο συμπλέκτης αποτελείται από εσωτερικούς και εξωτερικούς δίσκους.

Οι εξωτερικοί δίσκοι είναι συνδεδεμένοι με τον άξονα εισαγωγής, ενώ οι εσωτερικοί δίσκοι είναι συνδεδεμένοι με τον άξονα εξαγωγής **σχήμα 1.89**. Γύρω από τον άξονα εισαγωγής του συμπλέκτη έχουν τοποθετηθεί ένα έμβολο εργασίας και δύο αντλίες με μορφή δακτυλίου και ένα έμβολο με την ίδια μορφή επίσης. Ο όλος μηχανισμός είναι γεμάτος με λάδι και στεγανοποιημένος προς τα



Σχήμα 1.88: Πίσω άξονας με σύστημα HALDEX.



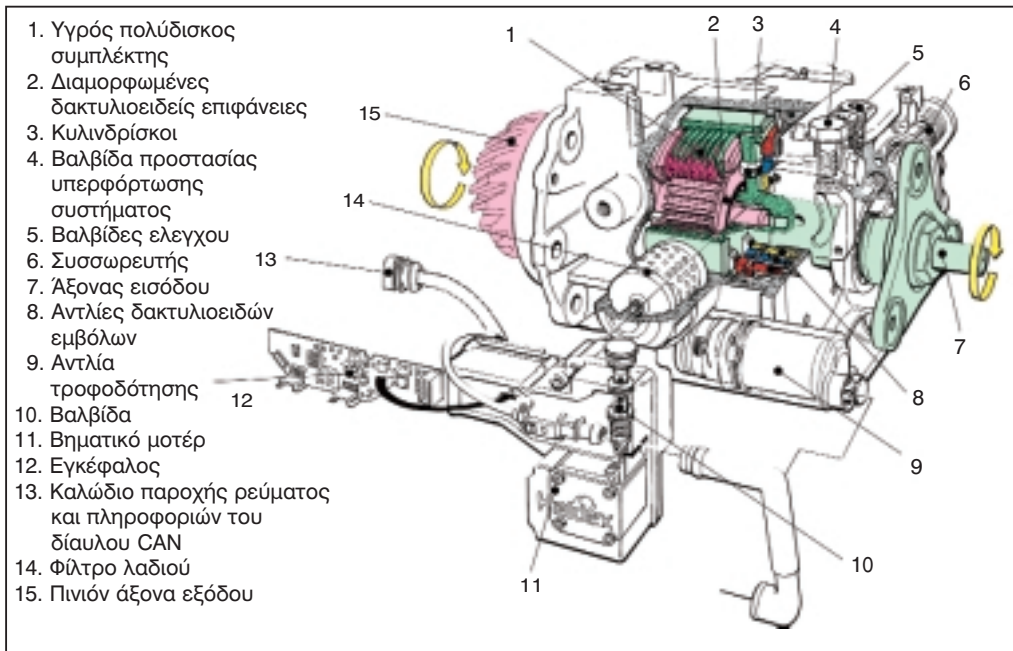
Σχήμα 1.89: Σχηματική παράσταση του μηχανισμού.

έξω, με τους δίσκους του συμπλέκτη να αποτελούν ένα κλειστό σύστημα. Το σύστημα του συμπλέκτη έχει ακόμα το δι-

κό του κύκλο λαδιού, υδραυλικά εξαρτήματα, μια ηλεκτροϋδραυλική ρυθμιστική βαλβίδα και έναν ηλεκτρονικό εγκέφαλο. Η ροπή στρέψης προς το πίσω διαφορικό περνά από το συμπλέκτη με τους δίσκους.

Η απαραίτητη πίεση για τη σύμπλεξη των δίσκων δημιουργείται από τις αντλίες. Το έμβολο με τη μορφή δακτυλίου (η αλλιώς αξονικό έμβολο) κινείται από μία αξονική αντλία, η οποία με τη σειρά της κινείται με την ταχύτητα διαφοράς των στροφών μεταξύ του άξονα εισαγωγής και του άξονα εξαγωγής.

Η διατήρηση μιας σταθερής πίεσης εξασφαλίζεται από τρεις κυλίνδρους αντλίας που είναι τοποθετημένοι με διαφορά φάσης. Τα έμβολα με τη μορφή



Σχήμα 1.90: Διάταξη εξαρτημάτων συμπλέκτη HALDEX.

δακτυλίου είναι τοποθετημένα μέσα σε λάδι. Αυτά ενεργοποιούνται από την αντλία τροφοδότησης η οποία μπαίνει σε λειτουργία με τον διακόπτη ανάφλεξης ανοικτό και με στροφές κινητήρα πάνω από 460 σ.α.λ. Η ροπή μετάδοσης του κινητήρα μεταφέρεται από τον συμπλέκτη σύμφωνα με τις συνθήκες οδήγησης. Η διαφοροποίηση της πίεσης γίνεται με τη ρυθμιστική αντλία, της οποίας η επιφάνεια ανοίγματος μεταβάλλεται από έναν σύρτη, που κινείται μέσω ενός οδοντωτού κανόνα και ενός βηματικού κινητήρα (μοτέρ). Μαζί με το βηματικό κινητήρα βρίσκεται και ο εγκέφαλος με το πρόγραμμα. Μια βαλβίδα ασφαλείας προστατεύει το συμπλέκτη από πολύ μεγάλες εσωτερικές πιέσεις. Ο συμπλέκτης HALDEX δε διαθέτει δικούς του αισθητήρες, εκτός από έναν αισθητήρα θερμοκρασίας. Έτσι, το σύστημα επεξεργάζεται τα σήματα τα ο-

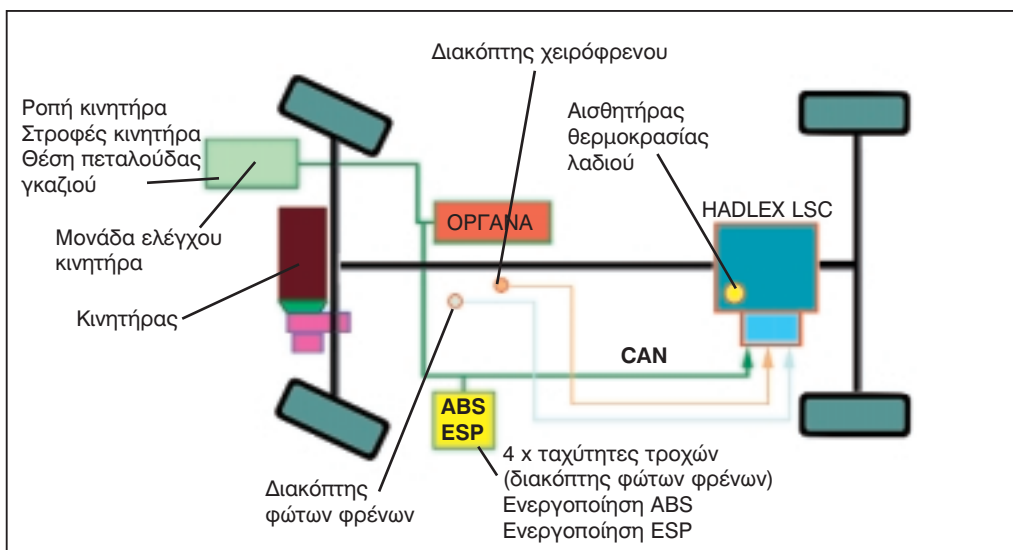
ποία διοχετεύονται από τα κανάλια CAN-BUS(εγκέφαλος ABS/EDS, εγκέφαλος κινητήρα).

Τα σήματα αυτά είναι:

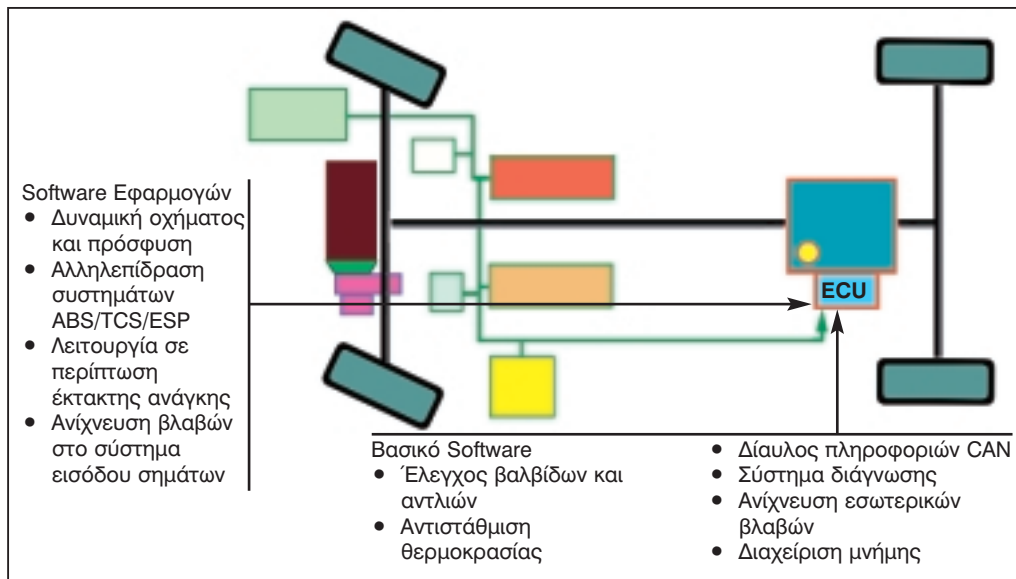
- Ταχύτητα περιστροφής του κάθε τροχού
- Ροπή του κινητήρα
- Στροφές του κινητήρα
- Κατάσταση οδήγησης
- Θέση πεντάλ και πεταλούδας γκαζιού

1.4.12. Συντήρηση - έλεγχος - βλάβες των μηχανισμών

Η συντήρηση και ο έλεγχος των μηχανισμών που αναπτύχθηκαν σ' αυτήν την ενότητα, πρέπει να γίνεται προσεκτικά , γιατί οι λανθασμένες ενέργειες μπορεί να επηρεάσουν σημαντικά την απόδοσή τους η να προκαλέσουν μεγάλες και δαπανηρές επισκευές.



Σχήμα 1.91: Ηλεκτρικό διάγραμμα του συστήματος HALDEX.



Σχήμα 1.92: Κεντρική μονάδα συστήματος Haldex.

Οι συνηθισμένες βλάβες που δημιουργούνται στα συστήματα των διαφορικών είναι οι παρακάτω:

1. Αδυναμία ή δυσκολία στο χειρισμό.

Είναι πρόβλημα που εμφανίζεται όταν οι φθορές η οι βλάβες έχουν φτάσει σε προχωρημένο στάδιο.

2. Ασυνήθιστοι θόρυβοι.

Προέρχονται από τα περιστρεφόμενα μέρη του συστήματος (ρουλεμάν, γρανάζια, κτλ) και προϋδεάζουν για βλάβη σε κάποιο από αυτά τα εξαρτήματα.

3. Αδυναμία η δυσκολία στην εμπλοκή του μηχανισμού του συστήματος HALDEX.

Προέρχεται από βλάβες στο ηλεκτρικό - ηλεκτρονικό μέρος του συστήματος

Κατά τη συντήρηση γίνονται οπτικοί έλεγχοι και έλεγχος της στάθμης η αλλα-

γή λιπαντικού η οποία πρέπει να γίνεται σύμφωνα με τις οδηγίες του κατασκευαστή.

Όταν πρόκειται για ηλεκτρονικά ελεγχόμενο μηχανισμό όλες οι βλάβες ανιχνεύονται με την βοήθεια της διαγνωστικής συσκευής. Μετά από κάθε επισκευή ή αντικατάσταση εξαρτημάτων θα πρέπει να γίνει μηδενισμός βλαβών από την μνήμη της ηλεκτρονικής μονάδας ελέγχου.

Κατά την επισκευή θα πρέπει τα ανταλλακτικά που χρησιμοποιούνται να είναι τα προτεινόμενα από τον κατασκευαστή. Οι τιμές των ροπών σύσφιξης των εξαρτημάτων κατά την επανασυναρμολόγηση πρέπει να είναι οι σωστές και να εξασφαλίζεται η κατάλληλη συνοχή όλων των συναρμολογούμενων εξαρτημάτων.

Ανακεφαλαίωση

Διαφορικά περιορισμένης ολίσθησης

Τα διαφορικά περιορισμένης ολίσθησης καλούνται να λύσουν τα προβλήματα των κλασικών διαφορικών. Τόσο στην ευθεία όσο και στις στροφές λειτουργούν σαν συμβατικά διαφορικά, όσο υπάρχει πρόσφυση. Όταν όμως κάποιος τροχός ολισθήσει τότε επιτρέπουν την μεταφορά μεγαλύτερης ροπής στον τροχό με τη μεγαλύτερη πρόσφυση.

Παρακάτω αναφέρονται οι πιο διαδομένοι τύποι διαφορικών περιορισμένης ολίσθησης που χρησιμοποιούνται στα αυτοκίνητα.

• Τα διαφορικά με πολύδισκους συμπλέκτες "μπλοκέ"

Το "μπλοκέ" διαφορικό με πολύδισκους συμπλέκτες βασίζεται στο κλασικό διαφορικό, με εξαίρεση την προσθήκη κάποιων επιπλέον εξαρτημάτων, όπως οι δίσκοι τριβής και τα ελατήρια προφόρτισης (προέντασης) των δίσκων. Οι δακτύλιοι των δίσκων πίεσης (πλατό) φέρνουν τους πλανήτες, τον άξονα των δορυφόρων και τους δορυφόρους σε εμπλοκή και πίσω από κάθε δακτύλιο πίεσης υπάρχει μία σειρά δίσκων τριβής. Όταν ασκείται ροπή στο διαφορικό, τότε το κέλυφος του θα περιστραφεί και **θα ωθήσει** τον άξονα των δορυφόρων μέσα στην υποδοχή των δακτυλίων πίεσης. Οι δακτύλιοι πίεσης ωθούνται τότε επάνω στους δίσκους, συμπιέζοντάς τους μεταξύ τους. Αυτοί, με τη σειρά τους, προκαλούν τη σταδιακή εμπλοκή των τροχών, ανάλογα με τη διατιθέμενη στο σύστημα ισχύ. Η παραπάνω διάταξη περιορίζει τα "σπιναρίσματα" και τις ολισθήσεις των τροχών στις στροφές με μεγάλη ταχύτητα και διαθέτει την ισχύ στους τροχούς πιο ομοιόμορφα, όταν εμείς προσφέρουμε μεγαλύτερη ισχύ στο σύστημα, πατώντας παραπάνω το πεντάλ του γκαζιού. Κατά την επιτάχυνση ή επιβράδυνση προσφέρει ομοιόμορφη πρόσφυση και καλύτερο έλεγχο του αυτοκινήτου, ενώ στις συνήθεις συνθήκες ομαλής οδήγησης το σύστημα με τους δίσκους απεμπλέκεται για να υπάρχουν λιγότερες τριβές και να στρίβει ευκολότερα το αυτοκίνητο.

• Τα διαφορικά τύπου Torsen με ατέρμονες οδοντωτούς τροχούς

Σε αντίθεση με τα διαφορικά που βασίζονται στη διαφορά ταχύτητας των τροχών, το διαφορικό Torsen αποτελεί ένα διαφορικό συνεχούς λειτουργίας που "αισθάνεται" την ροπή και έχει τη δυνατότητα να την καταναείμει. **Η ροπή καθώς και η διαφοροποίηση (λειτουργία διαφορικού - διαφοροποίηση στρο- ▶**

φών των τροχών) είναι συνεχώς επιτηρούμενες μεταξύ των δύο ατράκτων (ημιαξονίων) και κατανέμεται άμεσα αναλόγως με τις μεταβαλλόμενες συνθήκες που επικρατούν στο οδόστρωμα. Δεν υπάρχουν συμπλέκτες ή προέκταση (προφόρτιση δίσκων) και βασίζεται στην πατενταρισμένη ελικοειδή οδόντωση τύπου INVEX™ που παρέχει περισσότερη αξιοπιστία στην όλη κατασκευή. Η δυνατότητα περιορισμού της ολίσθησης πραγματοποιείται λόγω της έντεχνης χρήσης ενός ζεύγους ατερμόνων, με το παρακάτω χαρακτηριστικό: η ροπή κίνησης μπορεί να μεταφερθεί από τον κεντρικό ατέρμονα στον μικρό πλάγιο αλλά δεν γίνεται το αντίστροφο. Αν γινόταν το ζεύγος θα "κλειδωνε".

• Τα διαφορικά με συνεκτική (SYNCHRO-VISCO) σύζευξη

Ο συνεκτικός συμπλέκτης θα μπορούσε να παρομοιαστεί και με ένα είδος στροβίλου (όπως στους υδραυλικούς συμπλέκτες) μέσω του οποίου η περιστροφική κίνηση της εισόδου μεταδίδεται στην έξοδο με τη βοήθεια του ιξώδους ενός υδραυλικού μέσου, χωρίς μηχανική σύνδεση. Με άλλα λόγια συμβαίνει περίπου ό,τι και στους μετατροπείς ροπής των αυτόματων μεταδόσεων. Μόνο που στο συνεκτικό συμπλέκτη το υδραυλικό μέσο είναι υγρή σιλικόνη, η οποία έχει την ιδιότητα να διογκώνεται και να αυξάνει το ιξώδες της με την αύξηση της θερμοκρασίας. Όταν οι δίσκοι με πτερύγια της εισόδου και της εξόδου του συνεκτικού συμπλέκτη περιστρέφονται με την ίδια ταχύτητα, τότε η θερμοκρασία της σιλικόνης παραμένει χαμηλή και οι άξονες εισόδου και εξόδου περιστρέφονται ανεξάρτητα. Όταν υπάρξει κάποια διαφορά (ολίσθηση) στις ταχύτητες των δύο αξόνων, η θερμοκρασία της σιλικόνης αυξάνεται με αποτέλεσμα να διογκωθεί και να αυξηθεί το ιξώδες της, εξαναγκάζοντας τους δύο άξονες να κινηθούν και πάλι με την ίδια ταχύτητα. Η **απόκριση** του συστήματος είναι ακαριαία.

Μετάδοση της κίνησης στους τέσσερις τροχούς(4x4)

Καθοριστικό ρόλο στην κατασκευή ενός συστήματος μετάδοσης της κίνησης και στους τέσσερις τροχούς του αυτοκινήτου παίζει ο τρόπος μοιράσματος της ροπής μεταξύ των δύο κινητήριων αξόνων. Όπως μεταξύ των τροχών παρεμβάλλεται ένα διαφορικό, που επιτρέπει στους κινητήριους τροχούς να διαφοροποιούν την ταχύτητά τους, έτσι απαιτείται και μία αντίστοιχη διάταξη μεταξύ του μπροστινού και του πίσω άξονα. Ο λόγος είναι απλός, όταν το αυτοκίνητο στρίβει, οι εσωτερικοί προς το κέντρο της στροφής τροχοί διαγράφουν τόξα μικρότερης ακτίνας, διανύοντας μικρότερη απόσταση απ' ό,τι οι εξωτερικοί, οι οποίοι, κατά συνέπεια, πρέπει να εκτελέσουν περισσότερες περιστροφές. Το ίδιο ισχύει, και για τους πίσω τροχούς, σε σχέση με τους μπροστινούς οπότε, ▶

αναγκαστικά, ο μπροστινός και ο πίσω άξονας πρέπει να περιστρέφονται με διαφορετικές ταχύτητες. Έτσι, για να μπορεί να στρίβει ένα τετρακίνητο αυτοκίνητο (έστω και σε ήρεμους ρυθμούς) χωρίς να "κουρδίζει" τον κεντρικό άξονα, θα πρέπει να υπάρχει, εκτός των μπροστινών και των πίσω διαφορικών, και ένα τρίτο ή ένα αναλόγου αποτελέσματος σύστημα. Και εδώ βρίσκεται η βασική διαφορά στις υλοποιήσεις των συστημάτων μόνιμης τετρακίνησης που συναντώνται στα σύγχρονα αυτοκίνητα.

Στα συστήματα τετρακίνησης για να αποτραπεί το σπινάρισμα ενός ζεύγους τροχών και η ακινητοποίηση του άλλου, απαιτείται η τοποθέτηση ενός ελεγχόμενου μπλοκέ κεντρικού διαφορικού. Επικρατέστερες λύσεις έχουν αποδειχθεί, τα διαφορικά τύπου **Τόρσεν** οι **συνεκτικοί συμπλέκτες**. Ένα διαφορετικής φιλοσοφίας σύστημα έχει αναπτύξει και χρησιμοποιεί στα μοντέλα με εγκάρσια τοποθετημένο κινητήρα η AUDI. Αντί για τρίτο διαφορικό χρησιμοποιείται το ηλεκτρο-υδραυλικό σύστημα της σουηδικής εταιρείας **Haldex**, που τοποθετείται στον κεντρικό άξονα, δίνοντας κίνηση και στο πίσω διαφορικό σε ποσοστό που κυμαίνεται από 100-0% έως και 50-50% μεταξύ του μπροστινού και του πίσω άξονα. Πρόκειται για ένα σύστημα που βασίζεται στο αντίστοιχο προσθιοκίνητο μοντέλο, με τον πίσω άξονα να συμπλέκεται και να αποσυμπλέκεται κατ' επιλογήν, τη στιγμή που το κεντρικό σύστημα ελέγχου αποφασίζει ότι κάτι τέτοιο είναι απαραίτητο. Το σύστημα της Σουηδικής εταιρείας HALDEX στηρίζεται στην αρχή λειτουργίας του συνεκτικού συμπλέκτη, με τη διαφορά ότι το ρόλο του συνεκτικού υγρού αναλαμβάνει ένας πολύπλοκος ηλεκτροϋδραυλικός μηχανισμός. Έτσι, αντί η εμπλοκή του πίσω διαφορικού να γίνεται με τη διόγκωση του σιλικονούχου, υγρού όταν αυτό με την τριβή θερμαίνεται, στο συμπλέκτη HALDEX, η εμπλοκή γίνεται ηλεκτροϋδραυλικά. Το σημαντικό πλεονέκτημα του τελευταίου είναι η ακαριαία μετάδοση της κίνησης και στους δύο άξονες, ενώ στο συνεκτικό συμπλέκτη διαπιστώνεται κάποια καθυστέρηση.



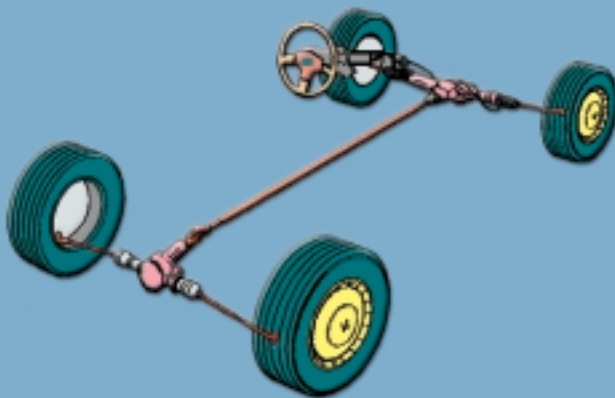
Ερωτήσεις

1. Ποιος είναι ο προορισμός του διαφορικού;
2. Πώς γίνεται η κατανομή της ροπής στρέψης σε ένα διαφορικό;
3. Ποια είδη διαφορικών ελεγχόμενης εμπλοκής, συναντάμε στα αυτοκίνητα;
4. Πως γίνεται η κατανομή της ροπής στρέψης στα διάφορα είδη διαφορικού;
5. Πότε εμπλέκεται στη μετάδοση το σύστημα Haldex;
6. Πως λειτουργεί το διαφορικό Torsen;
7. Ποια είναι τα πλεονεκτήματα - μειονεκτήματα που έχει η κίνηση με τους τέσσερις τροχούς;
8. Ποιοι μηχανισμοί υπάρχουν στο σύστημα μετάδοσης με τους τέσσερις τροχούς;
9. Πως λειτουργεί ο συνεκτικός συμπλέκτης;

Εργασία για τους μαθητές

Να φέρετε πληροφορίες σχετικά με τον τρόπο λειτουργίας των συστημάτων τετρακίνησης στα αγωνιστικά αυτοκίνητα του παγκοσμίου πρωταθλήματος (WRC).

ΚΕΦΑΛΑΙΟ 2



ΣΥΣΤΗΜΑ ΔΙΕΥΘΥΝΣΗΣ

- Σύστημα διεύθυνσης με υδραυλική υποβοήθηση
- Συστήματα 4 διευθυντηρίων τροχών
Τετραδιεύθυνση 4WS (4-wheel steering)

Κ Ε Φ Α Λ Α Ι Ο 2

ΣΥΣΤΗΜΑ ΔΙΕΥΘΥΝΣΗΣ

ΕΝΟΤΗΤΑ 2.1

Σύστημα διεύθυνσης με υδραυλική υποβοήθηση

Διδακτικοί στόχοι

Με την ολοκλήρωση της διδασκαλίας του κεφαλαίου αυτού οι μαθητές θα είναι σε θέση:

- να αναγνωρίζουν οι μαθητές τα μέρη - εξαρτήματα από τα οποία αποτελείται το σύστημα
- να περιγράφουν τον τρόπο λειτουργίας του συστήματος καθώς και των επί μέρους εξαρτημάτων του
- Να περιγράφουν τον τρόπο και τα μέσα αποσυναρμολόγησής τους
- Να αναφέρουν και να περιγράφουν τις πιθανές βλάβες του συστήματος, και των επί μέρους εξαρτημάτων του
- Να αναφέρουν και να περιγράφουν τους τρόπους ελέγχου, επισκευής ρύθμισης και συντήρησης του συστήματος, και των επί μέρους εξαρτημάτων του

2.1.1. Γενικά

Η οδήγηση των αυτοκινήτων απαιτεί ισχυρή μυϊκή δύναμη εκ μέρους του οδηγού, ιδιαίτερα στο παρκάρισμα, στις απότομες στροφές, στις χαμηλές ταχύτητες, όταν χρησιμοποιούνται φαρδιά ελαστικά, κτλ.

Για την αντιμετώπιση του προβλήματος αυτού, οι κατασκευαστές οχημάτων τοποθετούν ειδικούς μηχανισμούς, γνωστούς σαν σερβομηχανισμούς, που βοηθούν τον οδηγό να οδηγεί πιο άνετα. Οι σερβομηχανισμοί αυτοί, παίρνουν κίνηση από τον κινητήρα του αυτοκινήτου

και χρησιμοποιώντας την πίεση του λαδιού υποβοηθούν στο σύστημα διεύθυνσης. Σε περίπτωση που για οποιοδήποτε λόγο δεν λειτουργήσουν, το σύστημα διεύθυνσης του οχήματος εξακολουθεί να λειτουργεί μόνο με τη μυϊκή δύναμη του οδηγού, απαιτεί όμως μεγαλύτερη προσπάθεια

Στα σημαντικά πλεονεκτήματα συμπεριλαμβάνονται, εκτός από το ελαφρύ τιμόνι, η μικρότερη ακτίνα στροφής από τέρμα σε τέρμα καθώς και η γρηγορότερη αντίδραση σε καταστάσεις πανικού ή στη γρήγορη οδήγηση.

Η εφαρμογή αυτών των μηχανισμών, ξεκίνησε πρώτα σε μεγάλα οχήματα. Στη συνέχεια και όσο η εξέλιξη τους προχωράει οι κατασκευαστές τους τοποθετούν στα πολυτελή αυτοκίνητα για να καταλήξουν τελικά στην ολοένα αυξανόμενη χρήση τους ακόμα και στη "μικρή" κατηγορία αυτοκινήτων.

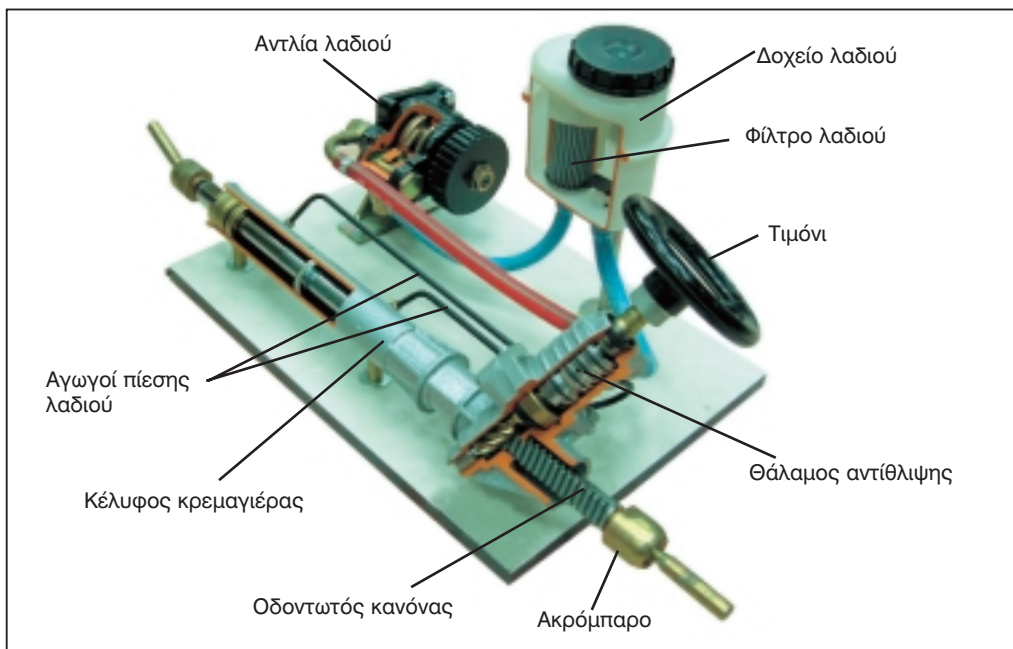
Οι πρώτοι σερβομηχανισμοί που κατασκευάστηκαν ήταν καθαρά μηχανικοί, με κυριότερο πρόβλημά τους την "ασάφεια" του τιμονιού όσο το αυτοκίνητο αύξανε ταχύτητα. Έτσι, οι πρώτες επεμβάσεις έγιναν στον έλεγχο της υδραυλικής πίεσης στην αντλία υποβοήθησης, ώσπου τα όποια προβλήματα ξεπεράστηκαν με την τοποθέτηση αισθητήρων και ηλεκτρονικής μονάδας ελέγχου.

Οι περισσότεροι κατασκευαστές σήμε-

ρα, στα μικρά αυτοκίνητα, χρησιμοποιούν και ηλεκτρικούς σερβομηχανισμούς, απλοποιώντας έτσι ακόμα περισσότερο την όλη διάταξη. Στο τέλος αυτού του κεφαλαίου θα γίνει ειδική αναφορά για το ηλεκτρικά υποβοηθούμενο τιμόνι.

2.1.2. Περιγραφή

Το σύστημα διεύθυνσης που θα περιγραφεί στη συνέχεια αποτελεί ένα εξελιγμένο σύστημα διεύθυνσης με υδραυλική υποβοήθηση. Το σύστημα αυτό ανήκει στην κατηγορία των συστημάτων διεύθυνσης τύπου "κρεμαγιέρας" με πινιόν (γρανάζι κίνησης) και οδοντωτό κανόνα. Το συγκεκριμένο σύστημα λαμβάνει υπόψη του την ταχύτητα του οχήματος και τη γωνιακή θέση του τιμονιού



Σχήμα 2.1: Κύρια μέρη του συστήματος διεύθυνσης σε τομή.

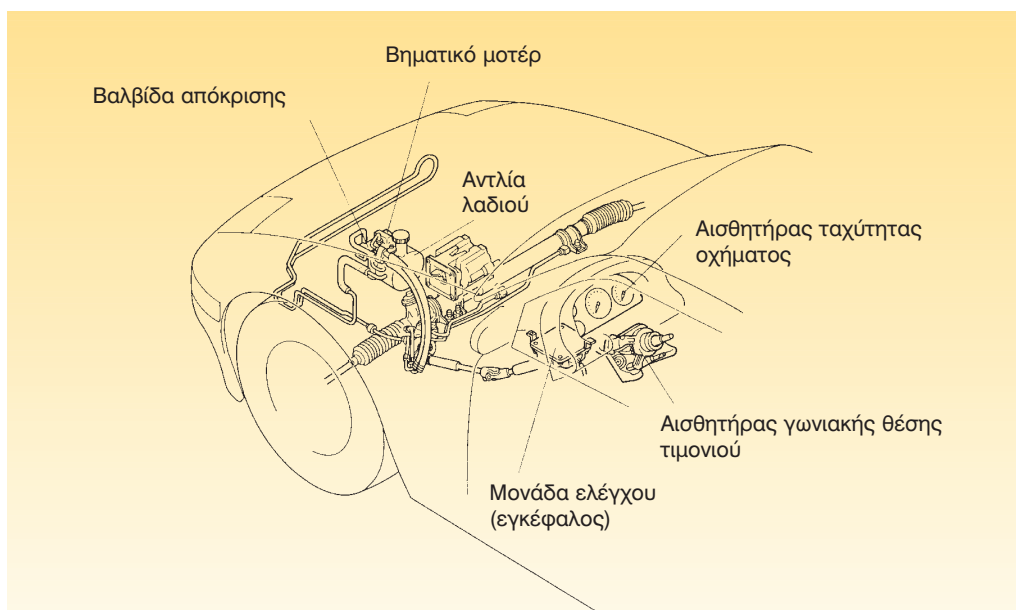
μέσω ειδικών αισθητήρων που πληροφορούν αντίστοιχα τη μονάδα ελέγχου (εγκέφαλος). Επίσης η μονάδα ελέγχου έχει τη δυνατότητα αυτοδιάγνωσης βλαβών όσον αφορά τα ηλεκτρονικά μέρη (αισθητήρες κτλ) που συνοδεύουν το σύστημα διεύθυνσης.

Υδραυλική υποβοήθηση του συστήματος διεύθυνσης

Το συγκεκριμένο σύστημα διεύθυνσης μπορεί να μεταβάλλει τη δύναμη υποβοήθησης ανάλογα με την ταχύτητα του οχήματος, τη γωνιακή θέση του τιμονιού και την αντίσταση κύλισης των τροχών επί του οδοστρώματος. Όταν το όχημα είναι ακίνητο ή κινείται με μικρή ταχύτητα, αναπτύσσεται μεγαλύτερη δύναμη υποβοήθησης και λιγότερη προσπάθεια απαιτείται από την πλευρά του οδηγού. Όταν η ταχύτητα του οχή-

ματος είναι υψηλή τότε αναπτύσσεται μικρότερη δύναμη υποβοήθησης και απαιτείται περισσότερη προσπάθεια από τον οδηγό για να στρίψει το τιμόνι. Επίσης περισσότερη προσπάθεια απαιτείται στις υψηλές ταχύτητες καθώς αυξάνει η γωνιακή θέση του τιμονιού (το τιμόνι "βαραίνει" εάν προσπαθήσουμε να στρίψουμε απότομα με μεγάλη ταχύτητα).

Με αυτές τις λειτουργίες το σύστημα παρέχει στον οδηγό ένα αίσθημα στιβαρότητας, σταθερότητας αλλά και ευκολίας στη χρήση. Η απαιτούμενη δύναμη υποβοήθησης προκαθορίζεται ανάλογα με την πίεση λαδιού στον θάλαμο αντίθλιψης (θάλαμος δυνάμεων αντίδρασης από την ροή του λαδιού) μέσα στο κέλυφος της κρεμαγιέρας. Η πίεση του λαδιού μέσα στο θάλαμο αντίθλιψης ελέγχεται από τα σήματα των αισθητήρων



Σχήμα 2.2: Διάταξη εξαρτημάτων συστήματος διεύθυνσης στο αυτοκίνητο.

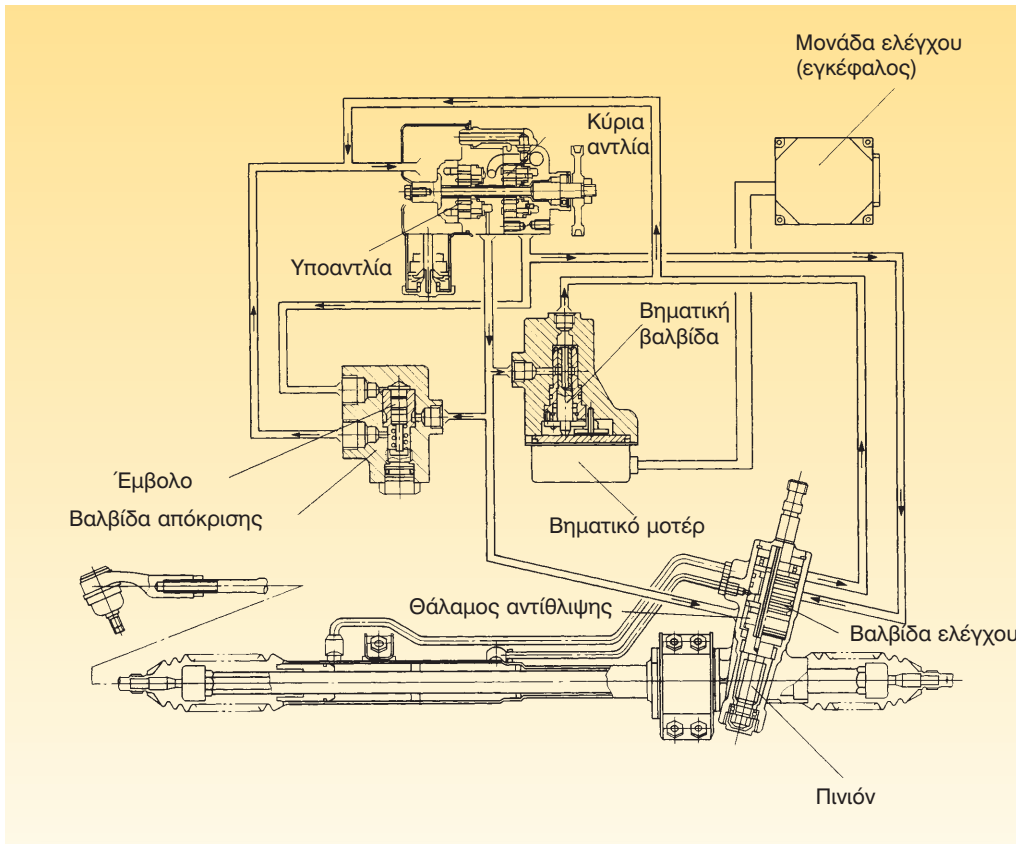
ταχύτητας και γωνιακής θέσης τιμονιού. Αυτό επιτυγχάνεται με τη βοήθεια της μονάδας ελέγχου και του βηματικού μοτέρ. Η πίεση του λαδιού μέσα στο θάλαμο αντίθλιψης ελέγχεται επίσης από τη βαλβίδα ελέγχου της πίεσης, αναλογα με την αντίσταση κύλισης των τροχών στο οδόστρωμα.

Ροή του λαδιού στο σύστημα

Το λάδι που προέρχεται από την κύρια αντλία του συστήματος κατευθύνεται προς το κέλυφος της κρεμαγιέρας μέσα από τη βαλβίδα ελέγχου ροής λα-

διού. Το λάδι κινεί τις μπάρες διεύθυνσης ενώ κατευθύνεται και προς τη βαλβίδα απόκρισης. Εδώ το λάδι μετακινεί το έμβολο το οποίο ελέγχει την υδραυλική πίεση που αναπτύσσεται εντός του θαλάμου αντίθλιψης.

Το λάδι που προέρχεται από την δευτερεύουσα αντλία (υποαντλία) του συστήματος κατευθύνεται προς το θάλαμο αντίθλιψης, τη βαλβίδα απόκρισης και τη βηματική βαλβίδα (η οποία περιστρέφεται από το βηματικό μοτέρ), μειώνοντας την προσπάθεια που απαιτείται από τον οδηγό για την στροφή του αυτοκινήτου.



Σχήμα 2.3: Σχηματική διάταξη της ροής του λαδιού μέσα στα εξαρτήματα του συστήματος.

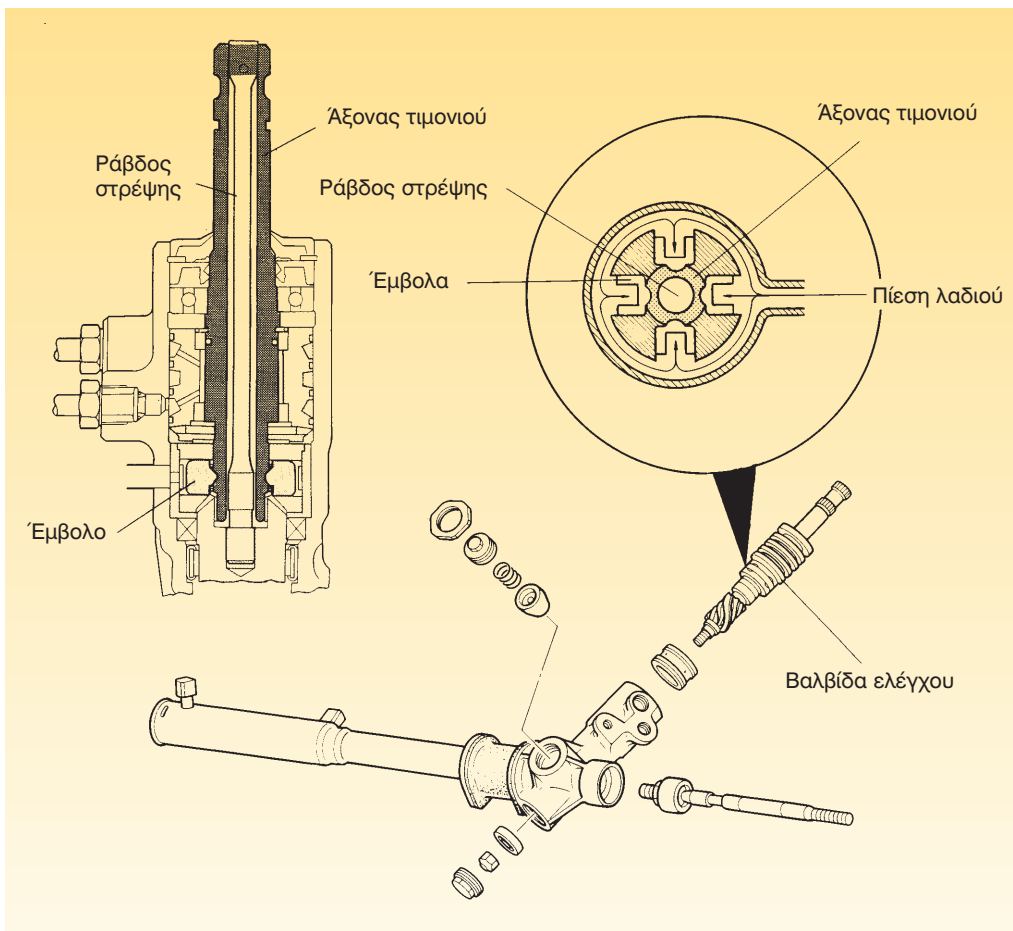
Οδόντωση της πυξίδας διεύθυνσης και θάλαμος αντίθλιψης

Ο θάλαμος αντίθλιψης έχει σκοπό τη μεταβολή της απαιτούμενης προσπάθειας από τον οδηγό (όσον αφορά το στρίψιμο του αυτοκινήτου) αναλόγα με τις συνθήκες οδήγησης.

Μέσα στο θάλαμο αντίθλιψης υπάρχουν τέσσερα μικρά έμβολα που πιέζονται πάνω στον άξονα του τιμονιού. Η υ-

δραυλική πίεση του λαδιού η οποία προέρχεται από την υποαντλία επενεργεί στα έμβολα. Το όλο σύστημα λειτουργεί ως περιστροφικός σύρτης.

Κατά την οδήγηση του οχήματος με χαμηλή ταχύτητα και όταν η υδραυλική πίεση του λαδιού γίνει χαμηλή, η πίεση των εμβόλων επάνω στον άξονα του τιμονιού μειώνεται, η ράβδος στρέψης μπορεί να στραφεί εύκολα και κατά συ-

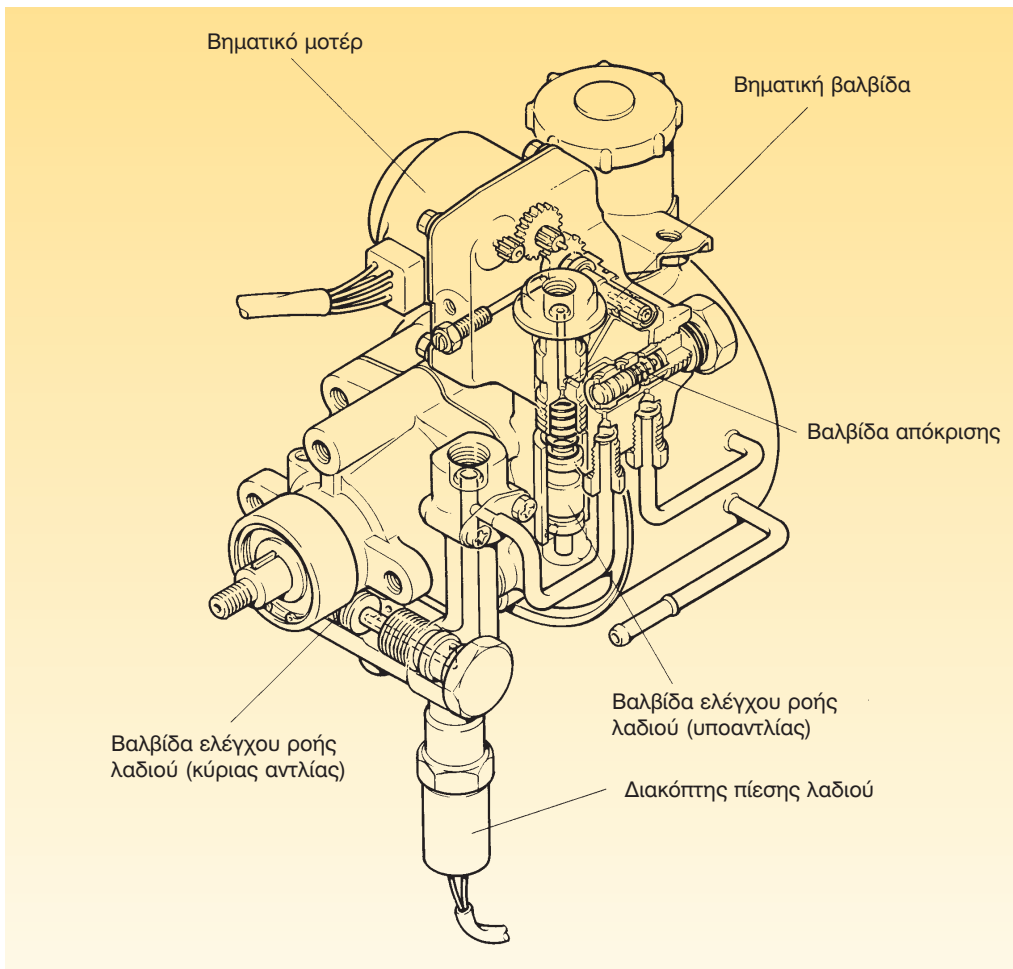


Σχήμα 2.4: Σχηματική διάταξη του κυλίνδρου της πυξίδας διεύθυνσης και του θαλάμου αντίθλιψης.

νέπεια απαιτείται μικρή προσπάθεια από τη μεριά του οδηγού για τη στροφή. Κατά την οδήγηση του οχήματος με υψηλή ταχύτητα και όταν η υδραυλική πίεση του λαδιού γίνει υψηλή, τα έμβολα ασκούν πίεση επάνω στον άξονα του τιμονιού, τότε η ράβδος στρέψης στρέφεται δυσκολότερα και κατά συνέπεια απαιτείται μεγαλύτερη προσπάθεια από τη μεριά του οδηγού για τη στροφή.

Υδραυλική αντλία λαδιού συστήματος υποβοήθησης

Ένα βηματικό μοτέρ, μία βηματική βαλβίδα και μία βαλβίδα απόκρισης βρίσκονται στο πάνω μέρος της αντλίας λαδιού του συστήματος υποβοήθησης (αντλία "υδραυλικού" τιμονιού). Εσωτερικά, μέσα στο κέλυφος της αντλίας υπάρχει μία κύρια αντλία (φυγοκεντρική με πτερύγια), μία υποαντλία και μία βαλ-



Σχήμα 2.5: Σχηματική διάταξη της αντλίας λαδιού και των εξαρτημάτων της.

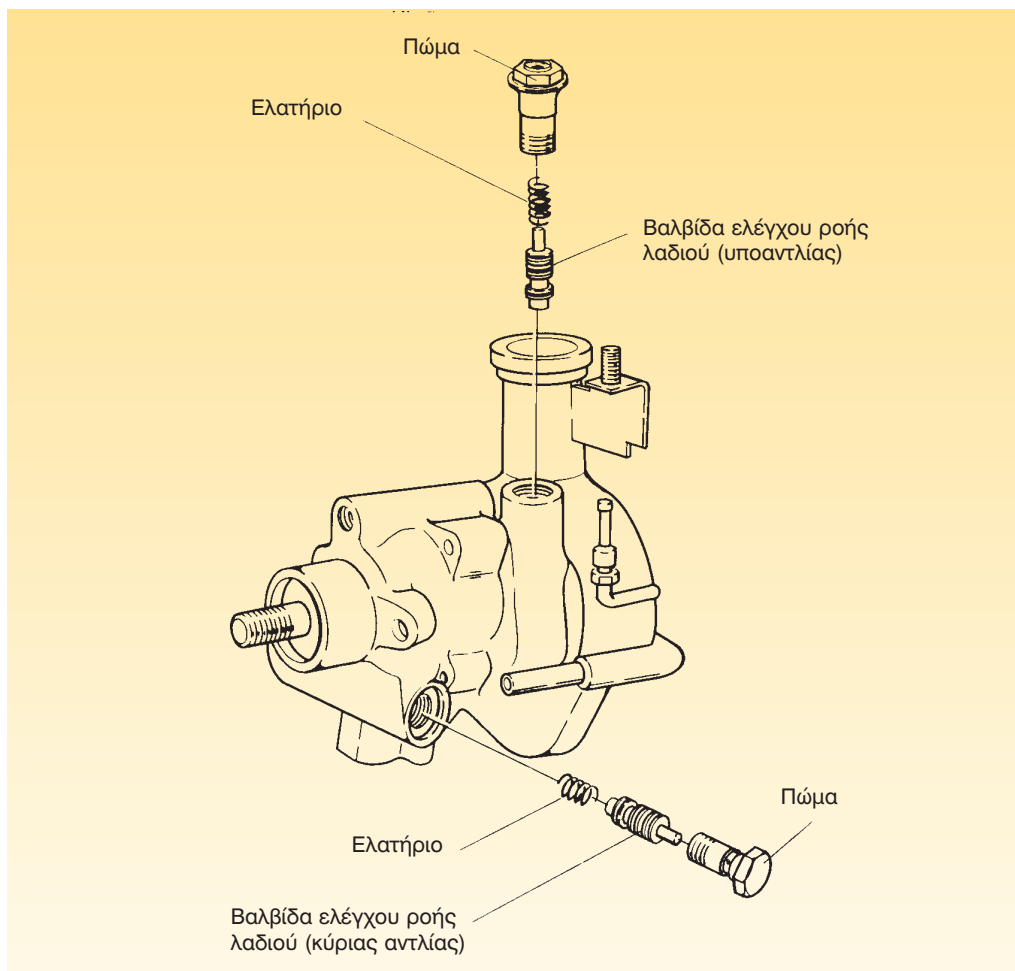
βίδα ελέγχου ροής λαδιού η οποία ελέγχει το ποσό της κατάθλιψης αυτών των δύο αντλιών.

Η βηματική βαλβίδα ελέγχει την πίεση του λαδιού της υποαντλίας και κινείται από το ζεύγος των οδοντωτών τροχών του βηματικού μοτέρ. Το βηματικό μοτέρ ρυθμίζει την θέση της βηματικής βαλβίδας ανάλογα με τα σήματα που παίρνει από την μονάδα ελέγχου (εγκέφαλος).

Η βαλβίδα απόκρισης ελέγχει την πίεση του λαδιού στην δίοδο λαδιού, ανοίγοντας ή κλείνοντας την δίοδο στην οποία κυκλοφορεί το λάδι που έρχεται από την υποαντλία

Βαλβίδα ελέγχου ροής λαδιού

Οι βαλβίδες ελέγχου ροής για την κύρια αντλία και την υποαντλία διατηρούν μία σταθερή παροχή λαδιού περίπου 5,5 lit/min



Σχήμα 2.6: Σχηματική διάταξη των εξαρτημάτων των βαλβίδων ελέγχου ροής.

για την κύρια αντλία και 2,0 lit/min για την υποαντλία έως την βαλβίδα ελέγχου της. Το επιπλέον λάδι οδηγείται πίσω στην πλευρά αναρρόφησης της αντλίας λαδιού.

φος της κρεμαγιέρας από την αριστερή βαλβίδα ελέγχου ροής λαδιού προς τη δεξιά βαλβίδα ροής λαδιού όπως φαίνεται και στο **σχήμα 2.7**.

2.1.3. Λειτουργία

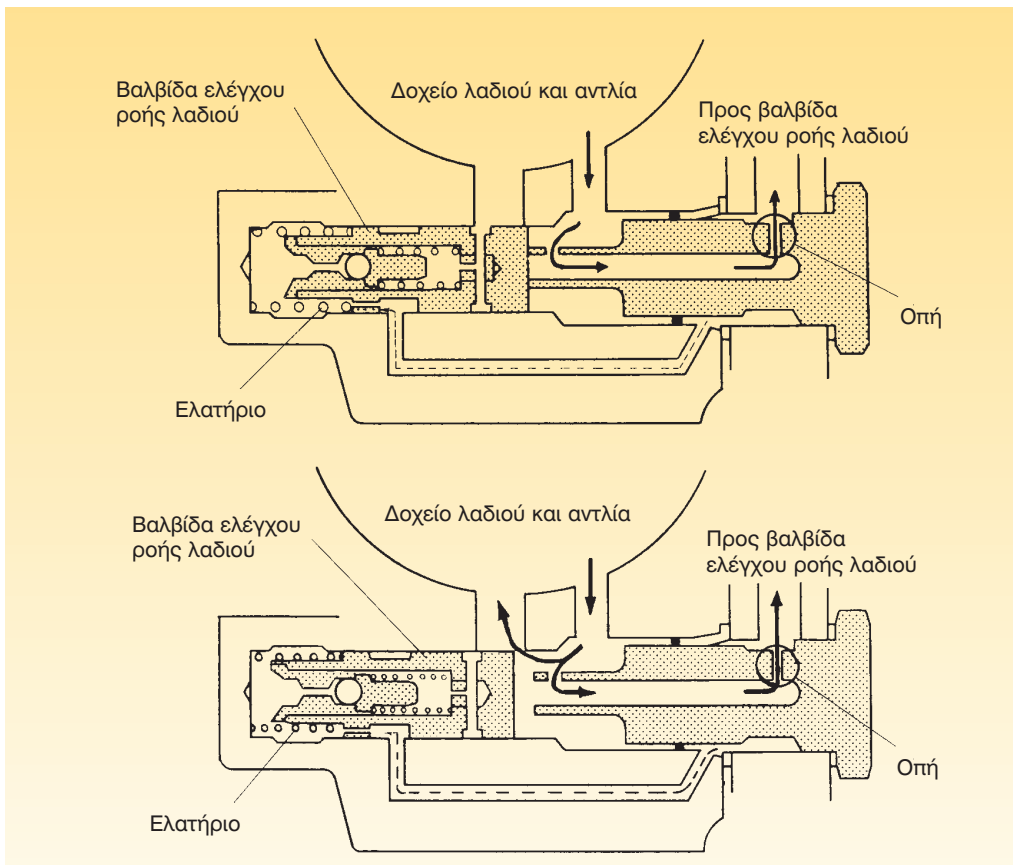
- Έλεγχος ροής λαδιού της κύριας αντλίας

1) Κατά την κίνηση με χαμηλή ταχύτητα

Λάδι υπό πίεση που προέρχεται από την κύρια αντλία ρέει μέσα στο κέλυ-

2) Κατά την κίνηση με υψηλή ταχύτητα

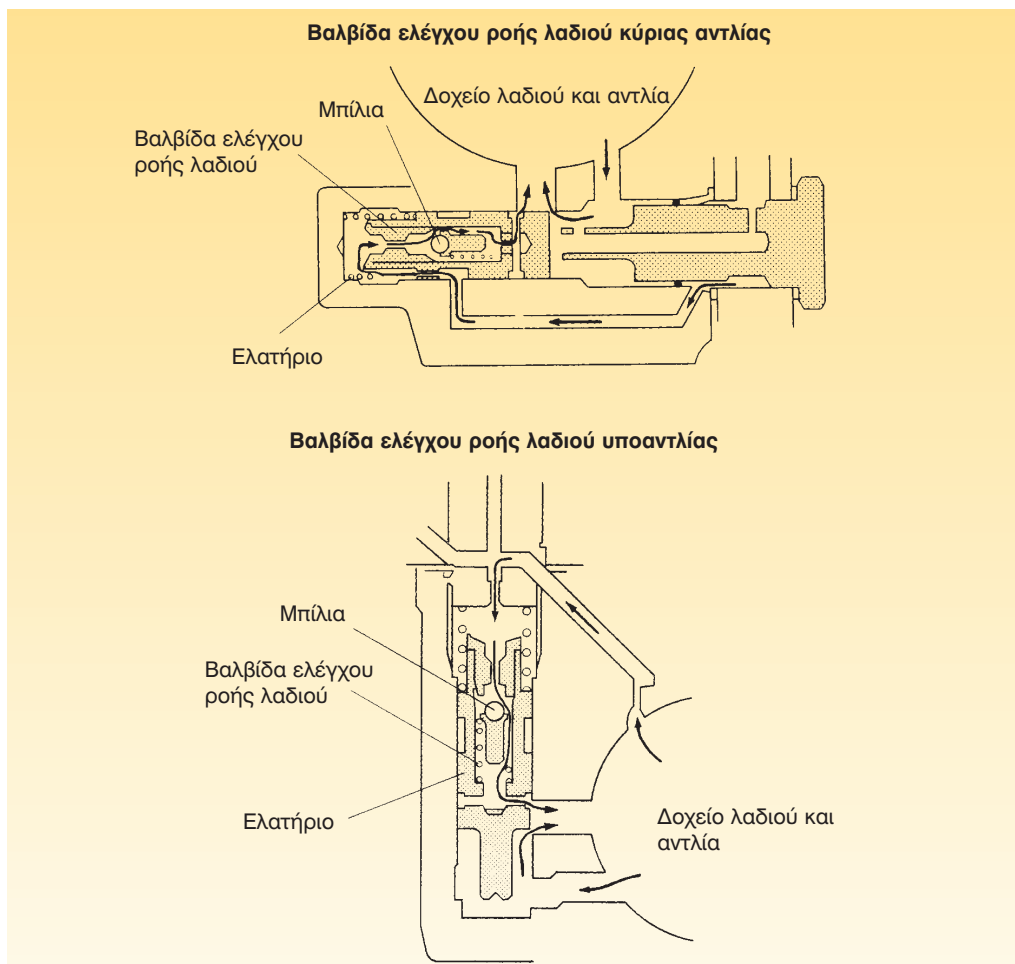
Καθώς οι στροφές της αντλίας αυξάνουν, η πίεση εξόδου της μεγαλώνει και μία διαφορά υδραυλικής πίεσης αναπτύσσεται με όριο την πίεση της οπής που συνδέεται με την δεξιά βαλβίδα ελέγχου.



Σχήμα 2.7: Σχηματική διάταξη της λειτουργίας της βαλβίδας ελέγχου ροής λαδιού.

Η υδραυλική πίεση του λαδιού πριν τη δίοδο που οδηγεί στην οπή γίνεται υψηλότερη σε σχέση με αυτή που επικρατεί μετά την οπή. Η πίεση του λαδιού πριν τη δίοδο που οδηγεί στην οπή ασκείται στη δεξιά πλευρά της αριστερής βαλβίδας ελέγχου ροής και η πίεση λαδιού που επικρατεί μετά την οπή ασκείται στο αριστερό μέρος της ίδιας βαλβίδας.

Όταν η διαφορά πίεσης πριν και μετά την οπή μεγαλώσει, η αριστερή βαλβίδα ελέγχου αναγκάζεται να κινηθεί προς τα αριστερά πιέζοντας το σχετικό ελατήριο. Με αυτή την ενέργεια το περισσευούμενο λάδι ρέει προς την πλευρά αναρρόφησης της αντλίας. Με αυτόν τον τρόπο αποφεύγεται η ροή της επιπλέον ποσότητας λαδιού προς την δεξιά βαλβίδα ελέγχου του υδραυλικού συστήματος υποβοήθησης.



Σχήμα 2.8: Σχηματική διάταξη των βαλβίδων ελέγχου ροής των αντλιών.

Έλεγχος της πίεσης ανακούφισης

- **Βαλβίδα ελέγχου ροής λαδιού της κύριας αντλίας**

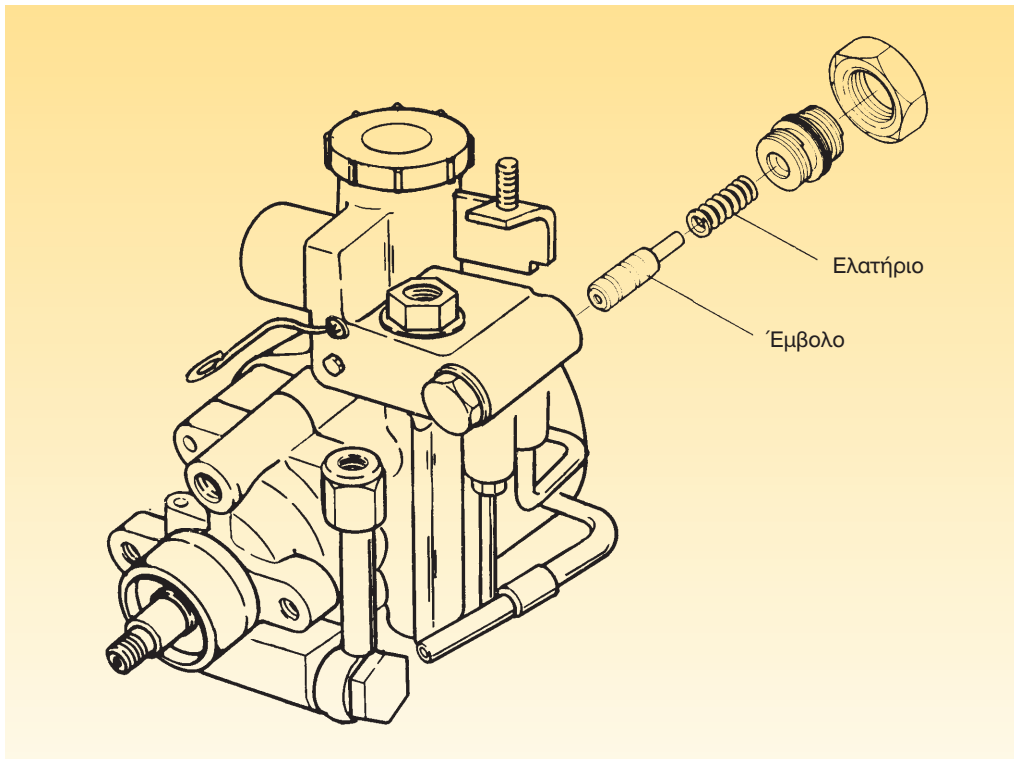
Εάν το τιμόνι στραφεί τέρμα προς τη μία κατεύθυνση και οι τροχοί σταματήσουν στην ακραία θέση τους, η πίεση του υδραυλικού συστήματος φτάνει σε πάρα πολύ υψηλά επίπεδα. Η πίεση του λαδιού που καταθλίβεται από την αντλία πιέζει συνεχώς την ασφάλινη μπίλια. Όταν η πίεση γίνει μεγαλύτερη από την προκαθορισμένη τάση του ελατηρίου αυτής της σφαιρικής βαλβίδας ανακούφισης τότε αυτή ανοίγει επιτρέποντας τη διέλευση του λαδιού.

- **Βαλβίδα ελέγχου ροής λαδιού της υποαντλίας (δευτερεύουσας αντλίας)**

Εάν για κάποιο λόγο βουλώσει η δίοδος λαδιού της υποαντλίας, η πίεση του λαδιού μέσα σ'αυτή τη δίοδο ανεβαίνει. Τότε η υψηλή πίεση του λαδιού θα πιέσει την ασφάλινη μπίλια επιτρέποντας στο λάδι να ρεύσει μέσα στο δοχείο του λαδιού.

Πιέσεις ανακούφισης:

- Βαλβίδα ελέγχου ροής λαδιού της κύριας αντλίας: 80 kg/cm.
- Βαλβίδα ελέγχου ροής λαδιού της υποαντλίας: 40 kg/cm.



Σχήμα 2.9: Σχηματική διάταξη των εξαρτημάτων της βαλβίδας απόκρισης.

- **Βαλβίδα απόκρισης**

Η βαλβίδα απόκρισης βρίσκεται στο πάνω μέρος του συγκροτήματος της αντλίας λαδιού του συστήματος υδραυλικής υποβοήθησης.

Αυτή η βαλβίδα ελέγχεται από την πίεση λαδιού της κύριας αντλίας και η λειτουργία της είναι να ελέγχει την πίεση του λαδιού που ασκείται στο θάλαμο αντίθλιψης που βρίσκεται στο κάτω μέρος του κυλίνδρου της πυξίδας διεύθυνσης.

Οι λόγοι ύπαρξης αυτής της βαλβίδας είναι οι παρακάτω:

Όταν η αντίσταση κύλισης των τροχών στο οδόστρωμα είναι μικρή, όπως π.χ σε χιονισμένο δρόμο, τότε η απαιτούμενη δύναμη που πρέπει να καταβληθεί στο τιμόνι για να στραφούν οι τροχοί μειώνεται για να αισθανθεί ο οδηγός ότι υπάρχει μικρή αντίσταση κύλισης των τροχών. Όταν αυτή η αντίσταση κύλισης μεγαλώσει τότε συμβαίνει ακριβώς το αντίθετο. Με άλλα λόγια η βαλβίδα απόκρισης χρησιμεύει για να μας δώσει την αίσθηση της φυσικής απόκρισης του συστήματος διεύθυνσης (παραπλήσια με αυτή που έχουμε με ένα κανονικό σύστημα διεύθυνσης χωρίς υποβοήθηση) σε περιπτώσεις όπως αυτή ενός χιονισμένου δρόμου, ενός δρόμου στρωμένου από χαλίκια κτλ.

Αλλαγές της υδραυλικής πίεσης (της κύριας αντλίας) που ασκείται στην βαλβίδα απόκρισης εμφανίζονται όταν υπάρξουν μεταβολές στην αντίσταση κύλισης των τροχών. Όταν η αντίσταση αυτή γίνει μεγάλη, απαιτείται αντίστοιχα μία μεγαλύτερη δύναμη στο τιμόνι για να στραφούν οι τροχοί. Για αυτό το λό-

γο η πίεση του λαδιού μέσα στο κέλυφος της κρεμαγιέρας αυξάνει όπως επίσης και η αντίστοιχη πίεση λαδιού της κύριας αντλίας μέσα στη σχετική δίοδο του λαδιού. Αντίθετα όταν η αντίσταση κύλισης είναι χαμηλή τότε απαιτείται μικρότερη δύναμη αντίστοιχα για να στραφούν οι τροχοί και κατά συνέπεια η υδραυλική πίεση του λαδιού της κύριας αντλίας γίνεται μικρότερη.

2.1.4. Λειτουργία του συστήματος

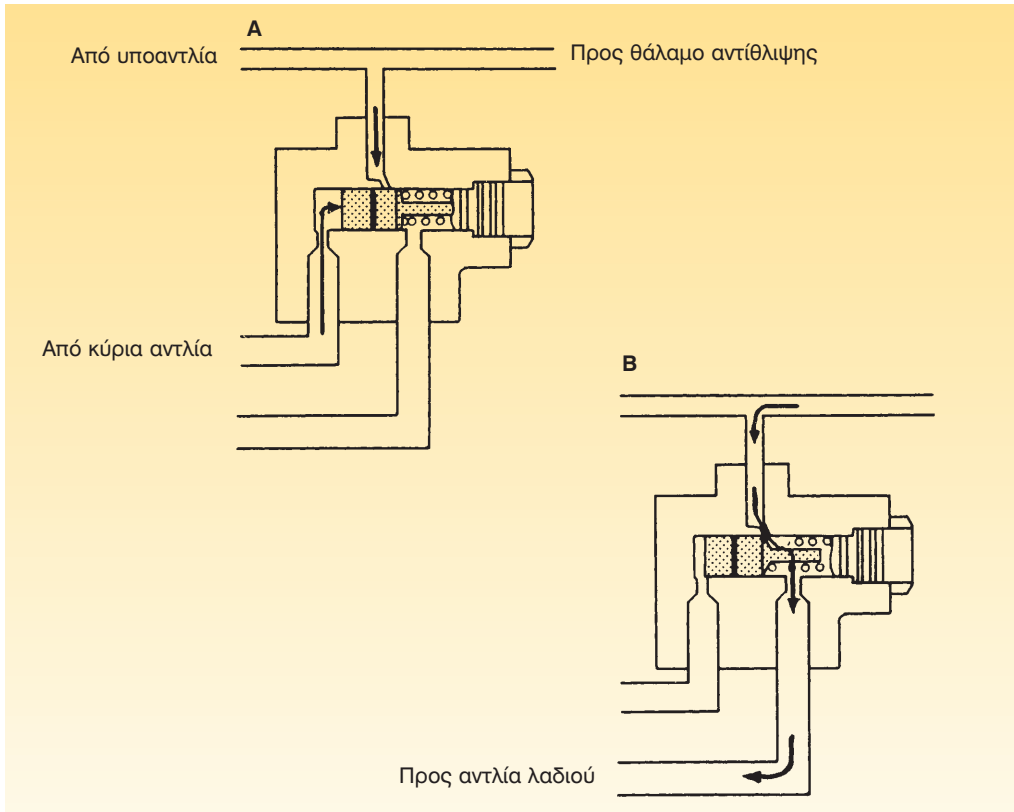
Όταν η πίεση του λαδιού μέσα στη δίοδο λαδιού της κύριας αντλίας είναι υψηλή (σχέδιο 2.10 A).

Όταν η πίεση του λαδιού γίνει υψηλή, το έμβολο μέσα στη βαλβίδα απόκρισης ωθείται προς τα δεξιά. Αποτέλεσμα αυτής της ενέργειας είναι να κλείνει η δίοδος λαδιού από την υποαντλία προς το δοχείο λαδιού διακόπτοντας την ροή του λαδιού προς εκείνη την κατεύθυνση.

Κατ' αυτόν τον τρόπο, η υδραυλική πίεση μέσα στο θάλαμο αντίθλιψης αυξάνεται και η δύναμη που απαιτείται στο τιμόνι για να περιστραφούν οι τροχοί αυξάνει αντίστοιχα.

Όταν η πίεση λαδιού μέσα στη δίοδο λαδιού της κύριας αντλίας είναι χαμηλή (σχέδιο 2.10 B).

Όταν η πίεση του λαδιού είναι χαμηλή, το έμβολο στη βαλβίδα απόκρισης ωθείται προς τα αριστερά, λόγω της τάσης του ελατηρίου, επιτρέποντας έτσι τη ροή λαδιού από το θάλαμο αντίθλιψης προς το δοχείο λαδιού. Κατ' αυτόν τον τρόπο, η υδραυλική πίεση μέσα στο θάλαμο αντίθλιψης δεν αυξάνεται και η



Σχήμα 2.10: Λειτουργία εμβόλου βαλβίδας απόκρισης κατά την διάρκεια μεταβολών πίεσης.

δύναμη που απαιτείται στο τιμόνι για να περιστραφούν οι τροχοί μειώνεται αντίστοιχα.

του κινητήρα όταν η πίεση εξόδου της αντλίας είναι πάνω από 31-39 kg/cm.

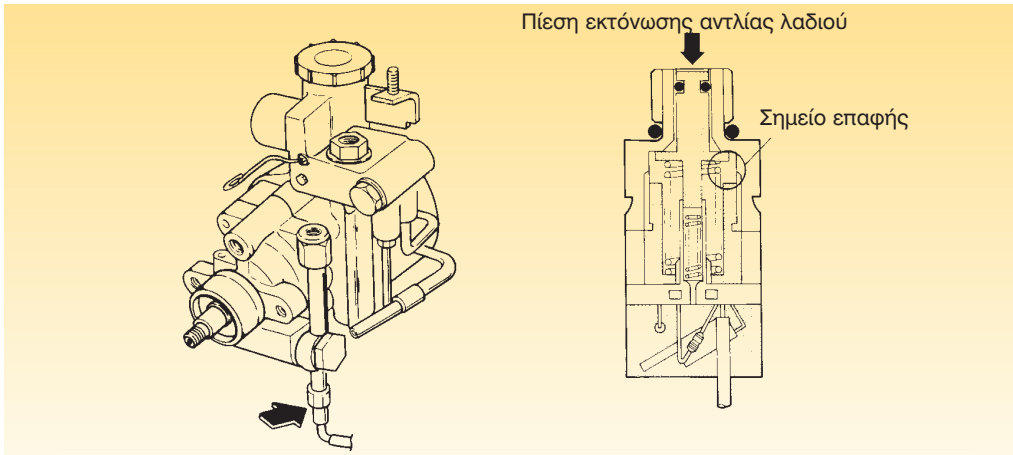
- **Διακόπτης πίεσης λαδιού του συστήματος υδραυλικής υποβοήθησης**

Ο διακόπτης πίεσης λαδιού ανιχνεύει ουσιαστικά την πίεση λειτουργίας του συστήματος υδραυλικής υποβοήθησης. Αυτός ο διακόπτης πίεσης στέλνει ένα σήμα μέσω γείωσης στον εγκέφαλο (στο υποσύστημα που ρυθμίζει το ρελατί), έτσι ώστε να αυξήσει τις στροφές

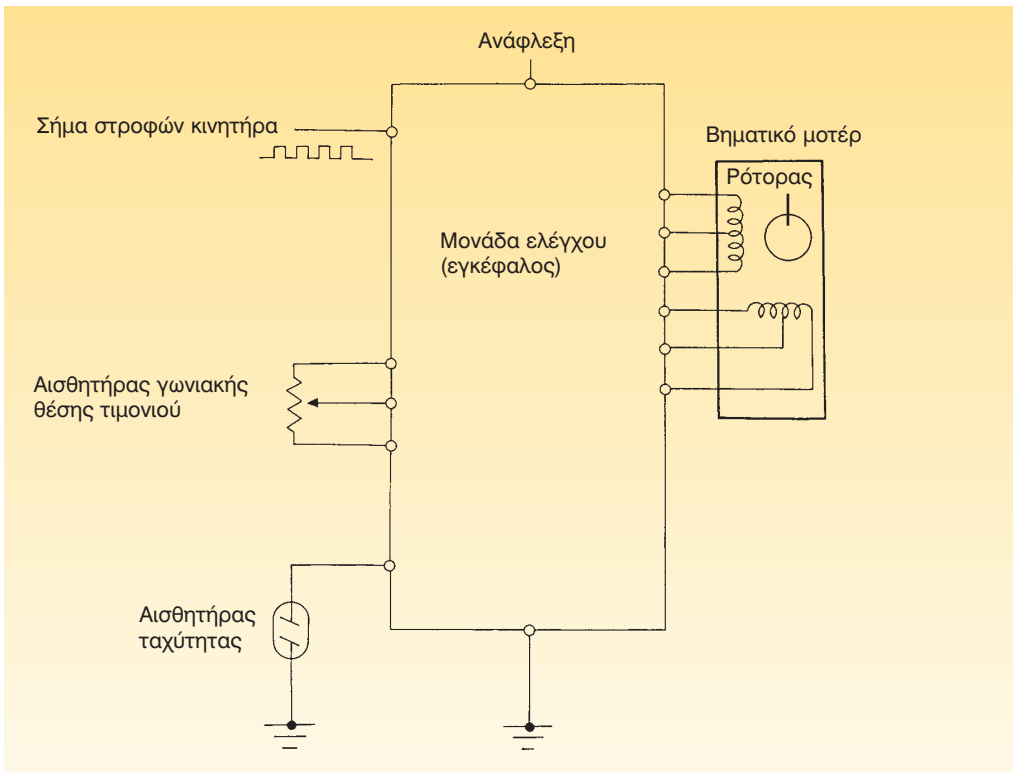
2.1.5. Ηλεκτρικό σύστημα

- **Μονάδα ελέγχου (εγκέφαλος)**

Η μονάδα ελέγχου ανιχνεύει τα σήματα που εκπέμπονται από τους αισθητήρες ταχύτητας οχήματος, γωνιακής θέσης τιμονιού και στροφών κινητήρα. Βασίζομενη σε αυτά τα σήματα η μονάδα ελέγχου ρυθμίζει την υδραυλική πίεση του λαδιού περιστρέφοντας το βηματικό μοτέρ. Αυτή η περιστροφή μεταβάλλει



Σχήμα 2.11: Σχηματική διάταξη των εξαρτημάτων του διακόπτη πίεσης. Το μεγάλο βέλος δείχνει την θέση του στην αντλία.



Σχήμα 2.12: Σχηματική διάταξη των σημάτων που δέχεται η μονάδα ελέγχου.

το άνοιγμα της βηματικής βαλβίδας και την ροή του λαδιού.

Η μονάδα ελέγχου επίσης περιλαμβάνει ένα πρόγραμμα ανάγκης για την περίπτωση βλάβης. Εάν για οποιονδήποτε λόγο δε σταλεί σήμα από τον αισθητήρα ταχύτητας οχήματος, τότε θα ληφθεί υπόψη από την μονάδα ελέγχου το σήμα των στροφών του κινητήρα ως βοηθητικό και η πίεση του λαδιού θα ρυθμιστεί με βάση αυτό το σήμα. Κατά συνέπεια το σύστημα υποβοήθησης θα ρυθμιστεί ανάλογα παρέχοντας μian υποτυπώδη απόκριση του τιμονιού βασισμένη στο βοηθητικό σήμα.

Συνδυασμένη λειτουργία των συστημάτων υποβοήθησης και ελέγχου

• **Λειτουργία ελέγχου ταχύτητας αυτοκινήτου**

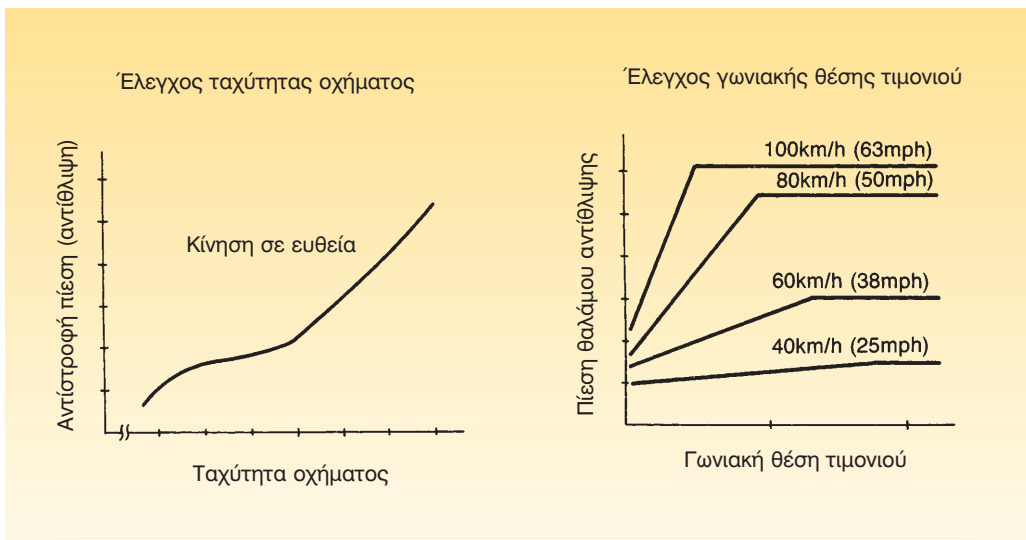
Η μονάδα ελέγχου χρησιμοποιεί τις πληροφορίες που στέλνονται από τον

αισθητήρα ταχύτητας του αυτοκινήτου για να ρυθμίσει τη γωνιακή μετατόπιση του βηματικού μοτέρ. Το τελευταίο λειτουργεί έτσι ώστε να ελέγχει την πίεση που ασκείται μέσα στο θάλαμο αντίθλιψης ανάλογα με την ταχύτητα του οχήματος.

• **Λειτουργία ελέγχου γωνιακής θέσης τιμονιού**

Η μονάδα ελέγχου χρησιμοποιεί τις πληροφορίες που στέλνονται από τον αισθητήρα γωνιακής θέσης του τιμονιού για να ρυθμίσει την γωνιακή μετατόπιση του βηματικού μοτέρ. Το τελευταίο λειτουργεί επίσης για να ελέγχει την πίεση που ασκείται μέσα στον θάλαμο αντίθλιψης ανάλογα με τη γωνιακή θέση του τιμονιού.

Η παραπάνω λειτουργία ενεργοποιείται μόλις η ταχύτητα του οχήματος ξεπεράσει τα 40 km/h.



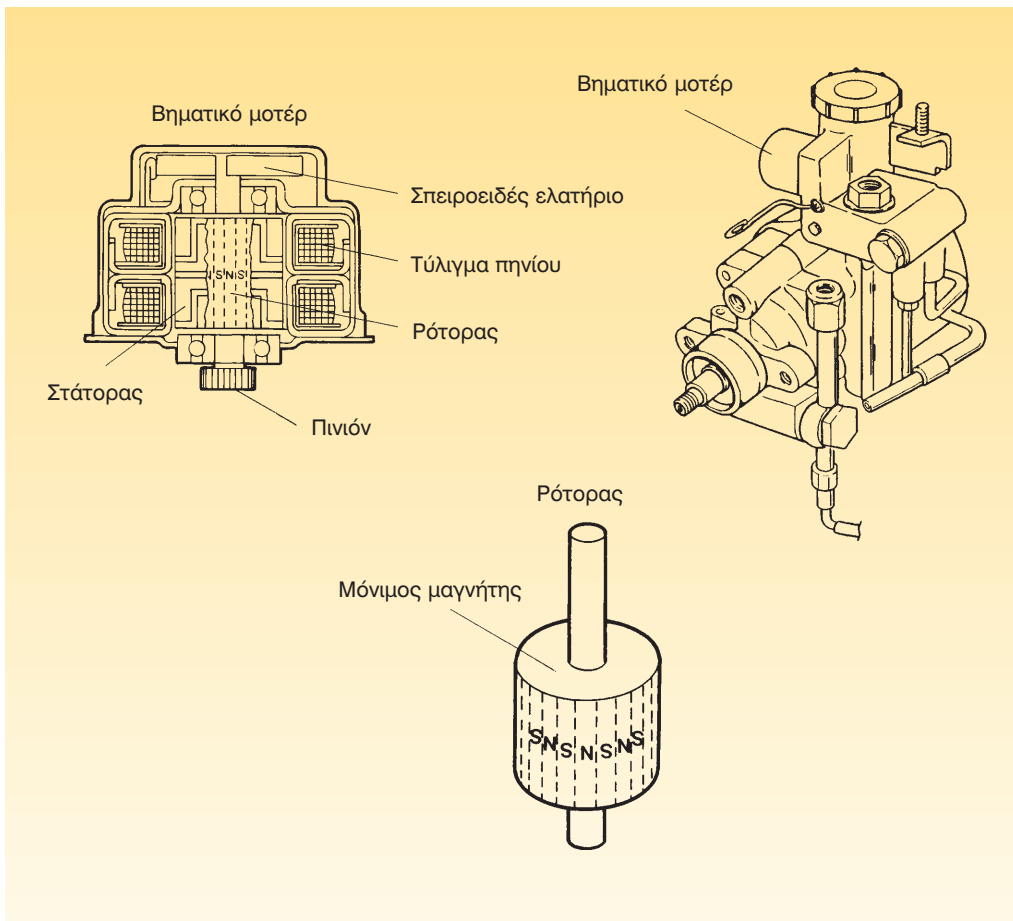
Σχήμα 2.13: Διαγράμματα παραμέτρων συστήματος υδραυλικής υποβοήθησης.

- **Βηματικό μοτέρ**

Το βηματικό μοτέρ είναι ένας μικρός ηλεκτροκινητήρας και αποτελείται από ένα πηνίο, ένα στάτορα, ένα σπειροειδές ελατήριο επαναφοράς, και ένα ρότορα αποτελούμενο από έναν μόνιμο μαγνήτη. Το βηματικό μοτέρ βρίσκεται στο πάνω μέρος του συγκροτήματος της αντλίας λαδιού. Το πηνίο αποτελείται από μία συστάδα τεσσάρων περιελίξεων και διαχωρίζεται σε δύο (πάνω και κάτω) τμήματα μέσα στο βηματικό μοτέρ.

Ο ρότορας είναι ενοποιημένος με τον άξονα του και φέρει 12 βόρειους πόλους (N) και 12 νότιους πόλους (S). Στο ένα άκρο του άξονα βρίσκεται ένα κινητήριο γρανάζι, το οποίο οδηγεί τη βηματική βαλβίδα. Στο άλλο άκρο του άξονα βρίσκεται το σπειροειδές ελατήριο.

Εάν για κάποιο λόγο διακοπεί η παροχή ρεύματος στο βηματικό μοτέρ (π.χ λόγω ενός κομμένου καλωδίου), τότε το σπειροειδές ελατήριο επαναφέρει τη βηματική βαλβίδα στη θέση ηρεμίας



Σχήμα 2.14: Σχηματική διάταξη των εξαρτημάτων του βηματικού μοτέρ.

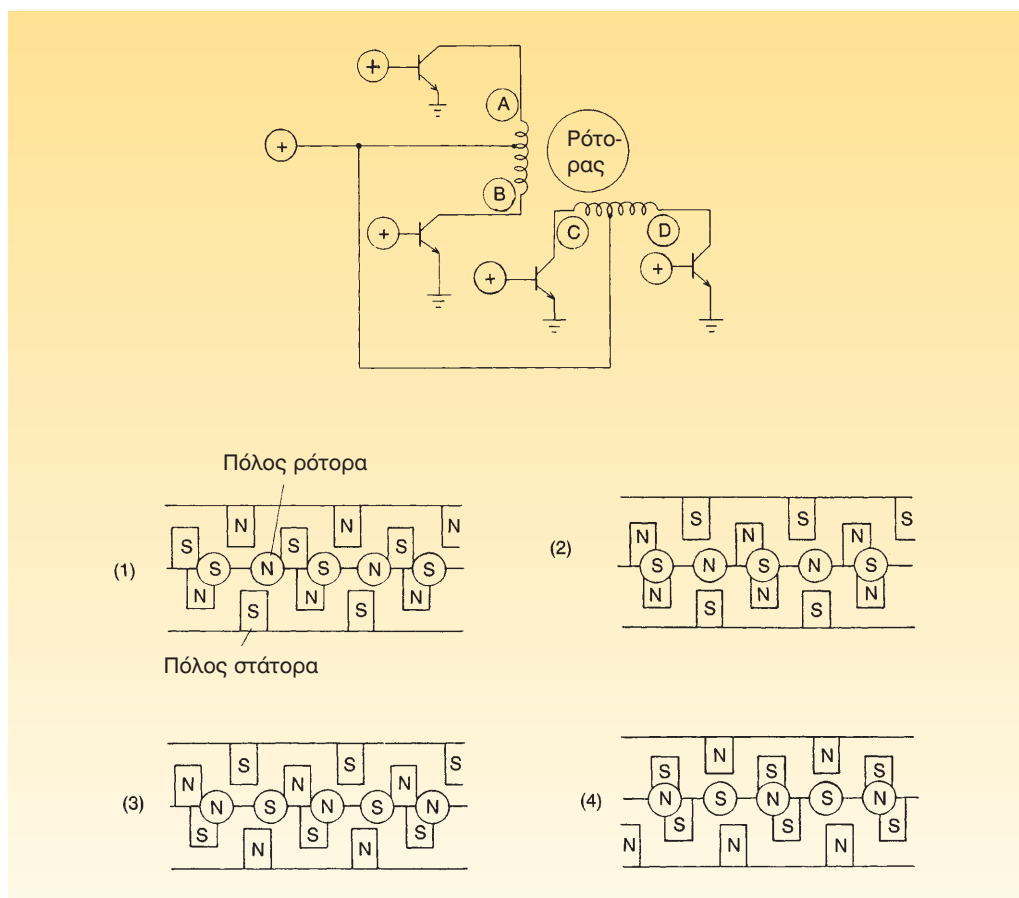
της, κλείνοντας τη σχετική δίοδο λαδιού.

• **Λειτουργία βηματικού μοτέρ**

- 1) Όταν τα πηνία(A) και (C) του κυκλώματος διαρρέονται από ρεύμα, ο ρότορας σταματάει στην θέση 1 που εικονίζεται στο **σχήμα 2.15**.
- 2) Τότε, όταν η ροή ρεύματος στο πηνίο (A) διακοπεί και τα πηνία (B) και (C) διαρρέονται από ρεύμα, οι πόλοι στο πάνω μέρος του στάτορα αλλάζουν

από νότιοι (S) σε βόρειοι (N). Το αποτέλεσμα είναι ότι οι νότιοι πόλοι έλκονται και ο ρότορας περιστρέφεται προς τα αριστερά όπως φαίνεται στη θέση 2 του παρακάτω σχήματος.

- 3) Όταν στην παραπάνω περίπτωση (θέση 2) διακοπεί το ρεύμα στο πηνίο (C) και τα πηνία (B) και (D) διαρρέονται από ρεύμα, τότε οι πόλοι του κάτω μέρους του στάτορα αλλάζουν από βόρειοι (N) σε νότιοι (S). Το αποτέλεσμα είναι ότι ο ρότορας περιστρέφεται περισσότερο προς τα αρι-



Σχήμα 2.15: Σχηματική διάταξη των πόλων του βηματικού μοτέρ.

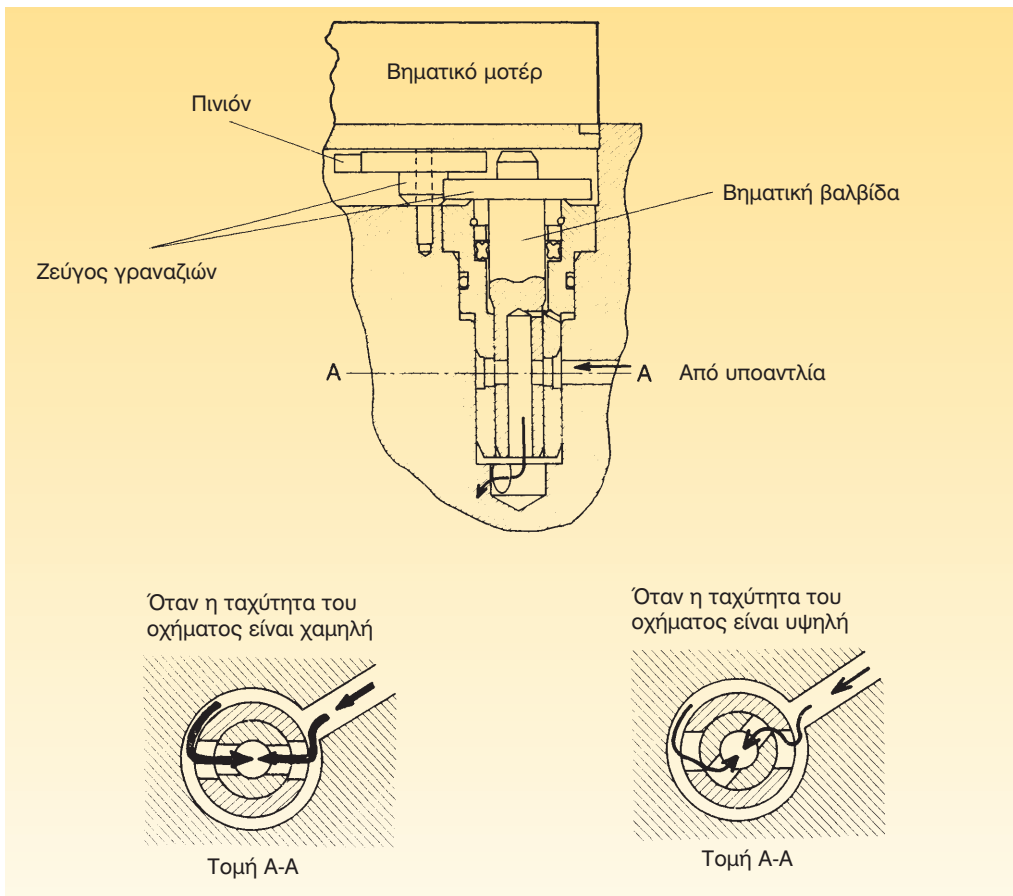
στερά όπως φαίνεται στη θέση 3 του παραπάνω σχήματος.

- 4) Όταν στην παραπάνω περίπτωση (θέση 3) διακοπεί το ρεύμα στο πηνίο (B) και τα πηνία (A) και (D) διαρρέονται από ρεύμα, τότε οι πόλοι του πάνω μέρους του στάτορα αλλάζουν από βόρειοι (N) σε νότιοι (S). Το αποτέλεσμα είναι ότι ο ρότορας περιστρέφεται ακόμα περισσότερο προς τα αριστερά όπως φαίνεται στη θέση 4 του παραπάνω σχήματος.

- 5) Όπως περιγράφεται στα παραπάνω βήματα (1 έως 4), ο ρότορας περιστρέφεται ως αποτέλεσμα της παροχής ισχύος με τη σειρά στα πηνία (A) έως (D). Η γωνία περιστροφής για την κάθε φορά είναι 7.5° .

• Βηματική βαλβίδα

Η βηματική βαλβίδα καθοδηγείται μέσω ενός ζεύγους γραναζιών από το βηματικό μοτέρ. Η γωνιακή μετατόπιση του βηματικού μοτέρ μειώνεται ποσοσιαία



Σχήμα 2.16: Σχηματική διάταξη της λειτουργίας της βηματικής βαλβίδας.

κατά 1/10 από το ζεύγος των γραναζιών για να επιτευχθεί η μικρή γωνιακή μετατόπιση της βηματικής βαλβίδας. Η βηματική βαλβίδα ρυθμίζει την υδραυλική πίεση του κυκλώματος της υποαντλίας. Η ρυθμισμένη από τη βαλβίδα υδραυλική πίεση ασκείται στη συνέχεια μέσα στο θάλαμο αντίθλιψης.

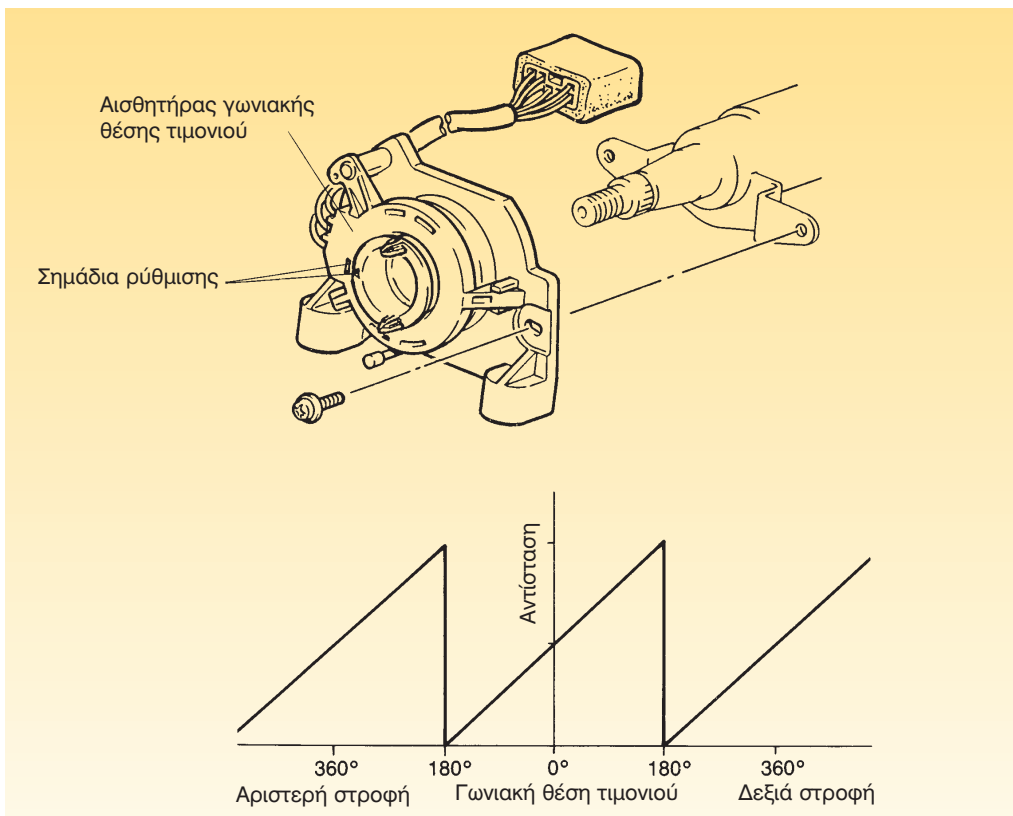
• **Αισθητήρας γωνιακής θέσης τιμονιού**

Ο αισθητήρας γωνιακής θέσης τιμονιού είναι τοποθετημένος πάνω στον άξονα του τιμονιού και εκπέμπει ένα σήμα προς την μονάδα ελέγχου για να την πληροφορήσει σχετικά με την γωνιακή

θέση του τιμονιού. Ο αισθητήρας αυτός επίσης εμπλέκεται και στις ακόλουθες λειτουργίες.

- Ακύρωση της ενέργειας του μοχλού που ενεργοποιεί τα φλας (μετά από στροφή)
- Αυτόματη ρύθμιση της ανάρτησης

Ιδιαίτερη προσοχή απαιτείται από τον τεχνικό κατά την τοποθέτηση ενός τέτοιου αισθητήρα έτσι ώστε αυτός να είναι ρυθμισμένος στη θέση ηρεμίας. Αυτό επιτυγχάνεται χρησιμοποιώντας τα ειδικά σημάδια που υπάρχουν στην περιφέρεια του όπως φαίνεται στο **σχήμα 2.17**.



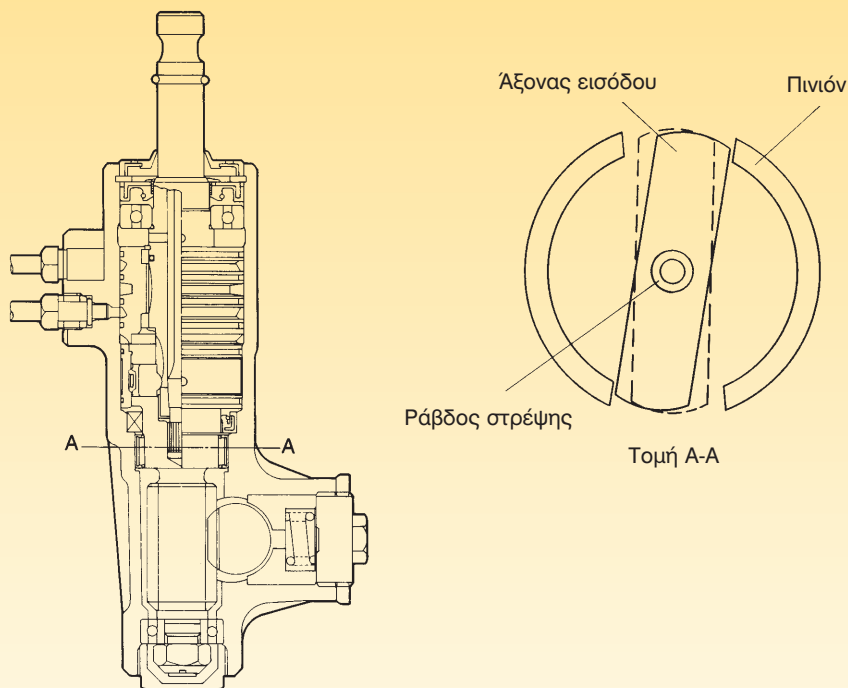
Σχήμα 2.17: Αισθητήρας γωνιακής θέσης τιμονιού και διάγραμμα απόκρισης.

- **Ικανότητα χειροκίνητης λειτουργίας του τιμονιού (χωρίς υδραυλική υποβοήθηση)**

Ακόμα και όταν δεν υπάρχει η υδραυλική πίεση στο σύστημα διεύθυνσης, π.χ όταν ο κινητήρας δεν λειτουργεί ή η αντλία έχει κάποια βλάβη ή υπάρχει διαρροή υδραυλικού λαδιού ή για οποιονδήποτε άλλο λόγο δεν αναπτύσσεται πίεση στο σύστημα, τότε η χειροκίνητη λειτουργία του συστήματος διεύθυνσης πραγματοποιείται, καθώς ο άξονας εισόδου είναι σε επαφή με το πινιόν, όπως φαίνεται στο **σχήμα 2.18**.



Σχήμα 2.19: Εξαρτήματα υδραυλικού τιμονιού.



Σχήμα 2.18: Κίνηση του άξονα εισόδου για χειροκίνητη λειτουργία χωρίς υποβοήθηση.

2.1.6. Λειτουργία συστήματος υδραυλικής υποβοήθησης

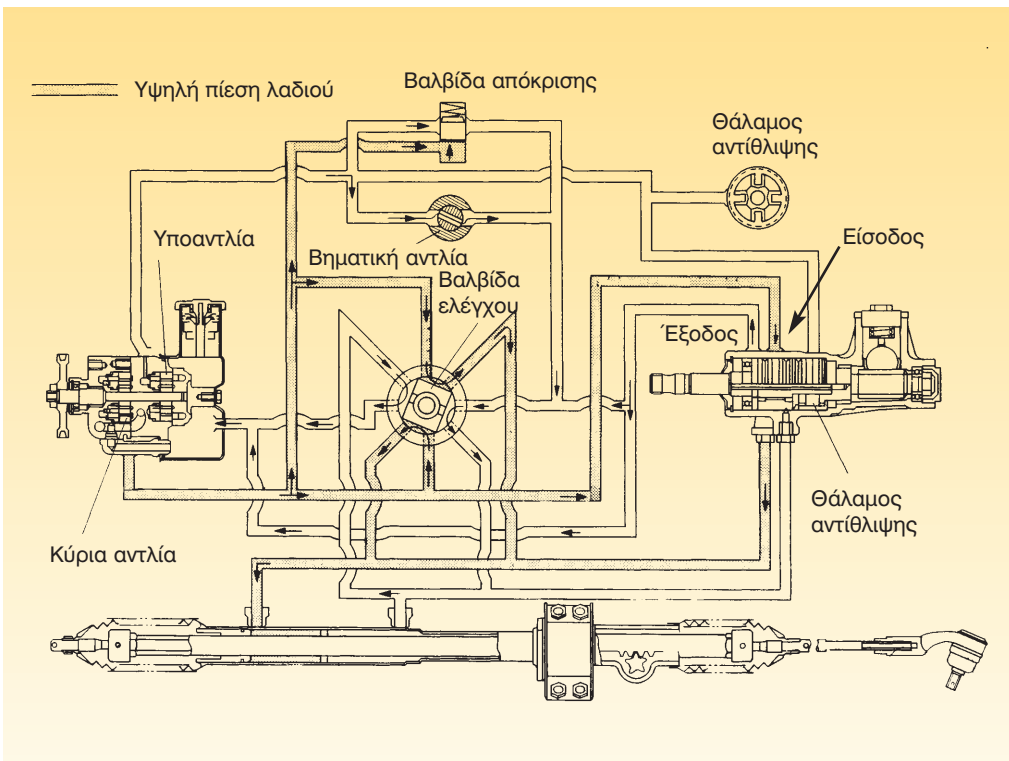
- Όταν το όχημα στρίβει αριστερά με χαμηλή ταχύτητα

Στο συγκεκριμένο σύστημα υδραυλικής υποβοήθησης η προσπάθεια που απαιτείται για να περιστραφεί το τιμόνι έχει μειωθεί με σκοπό το εύκολο μανουβράρισμα του αυτοκινήτου όταν η αντίσταση περιστροφής του τιμονιού γίνει μεγάλη, π.χ όταν μετακινείται το αυτοκίνητο μέσα σ' ένα γκαράζ κτλ.

Όταν το τιμόνι στραφεί αριστερά ο οδοντωτός κανόνας δε μετακινείται αμέσως Αυτό συμβαίνει επειδή μεταδίδεται η αντίσταση του οδοστρώματος η οποία

μεταβιβάζεται μέσω των τροχών και επειδή η οδόντωση του πινιόν είναι εμπλεγμένη με αυτή του οδοντωτού κανόνα και δεν ακολουθεί τη γωνία στροφής του τιμονιού.

Κατά συνέπεια μόνο ο άξονας εισόδου περιστρέφεται και η ράβδος στρέψης άμεσα συνδεδεμένη με τον άξονα εισόδου παραμορφώνεται λόγω της καταπόνησής της σε στρέψη. Σε αυτήν την περίπτωση μία μετάβαση φάσης πραγματοποιείται μεταξύ του άξονα εισόδου και του χιτωνίου της βαλβίδας. Ταυτόχρονα λάδι υπό υψηλή πίεση ρέει εντός του δεξιού κυλίνδρου μέσω της θυρίδας του χιτωνίου της βαλβίδας ελέγχου.



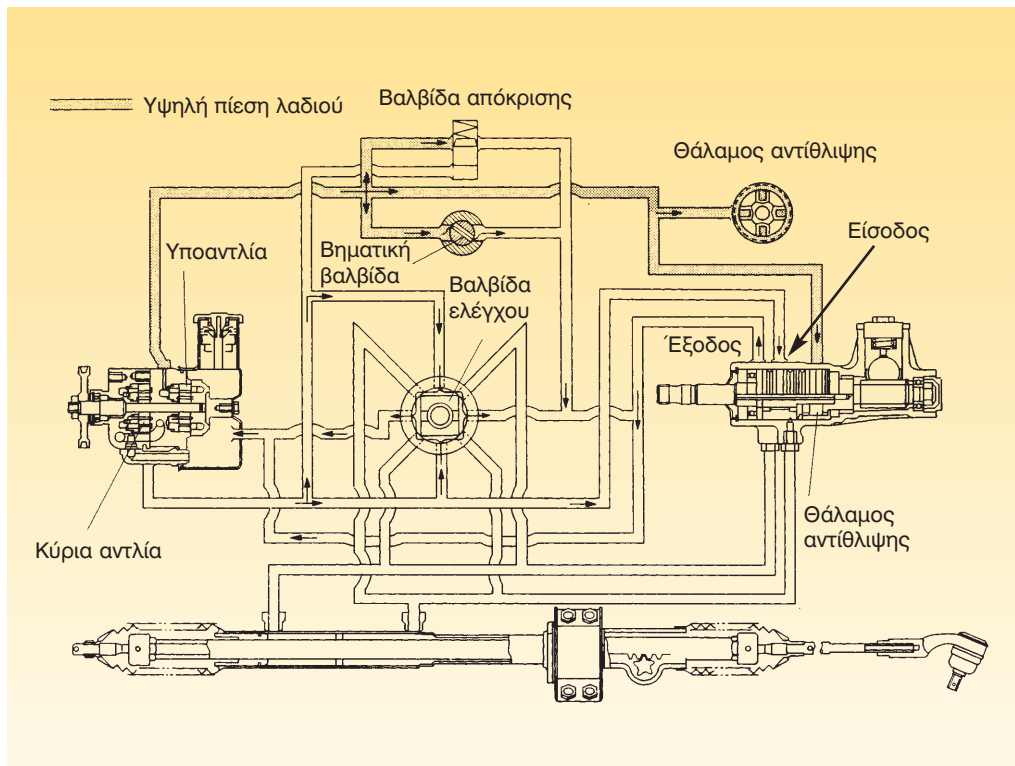
Σχήμα 2.20: Ροή λαδιού μέσα στο σύστημα κατά την στροφή (αριστερά) με χαμηλή ταχύτητα.

Κατά συνέπεια ο οδοντωτός κανόνας μετακινείται αριστερά σπρώχνοντας το άκρο της πλήμνης (μουαγιέ) του τροχού και οι τροχοί στρίβουν αριστερά. Ταυτόχρονα το λάδι στον αριστερό κύλινδρο ρέει επιστρέφοντας πίσω στο δοχείο λαδιού. Η βαλβίδα απόκρισης κλείνει την δίοδο λαδιού της υποαντλίας λόγω της υψηλής αναπτυσσόμενης πίεσης μέσα στο κέλυφος της κρεμαγιέρας. Επειδή το βηματικό μοτέρ έχει ανοίξει πλήρως τη βηματική βαλβίδα, η υδραυλική πίεση μέσα στο θάλαμο αντίθλιψης της πυξίδας διεύθυνσης δεν αυξάνεται. Το αποτέλεσμα είναι η λειτουργία

για του συστήματος διεύθυνσης να δίνει την αίσθηση ότι το τιμόνι στρέφεται πιο εύκολα (γίνεται "ελαφρύτερο").

- **Όταν το αυτοκίνητο κινείται στην ευθεία με μέση ή υψηλή ταχύτητα**

Για να εξασφαλισθεί η λειτουργικότητα του συστήματος διεύθυνσης στις υψηλές και μέσες ταχύτητες οδήγησης όταν το αυτοκίνητο κινείται ευθεία, πρέπει το σύστημα διεύθυνσης να "βαρραίνει" σε αίσθηση αλλά και λειτουργία. Αποτέλεσμα του επεξεργασμένου σήματος της ταχύτητας του οχήματος το οποίο στέλνεται από την μονάδα ελέγ-



Σχήμα 2.21: Ροή λαδιού μέσα στο σύστημα κατά την κίνηση σε ευθεία με μέση ή υψηλή ταχύτητα.

χου είναι ο βηματικός κινητήρας να περιστρέφει τη βηματική βαλβίδα, προκαλώντας την στένωση της διόδου λαδιού. Ως αποτέλεσμα η υδραυλική πίεση του λαδιού μέσα στη διόδο του λαδιού που έρχεται από την αντλία αυξάνεται.

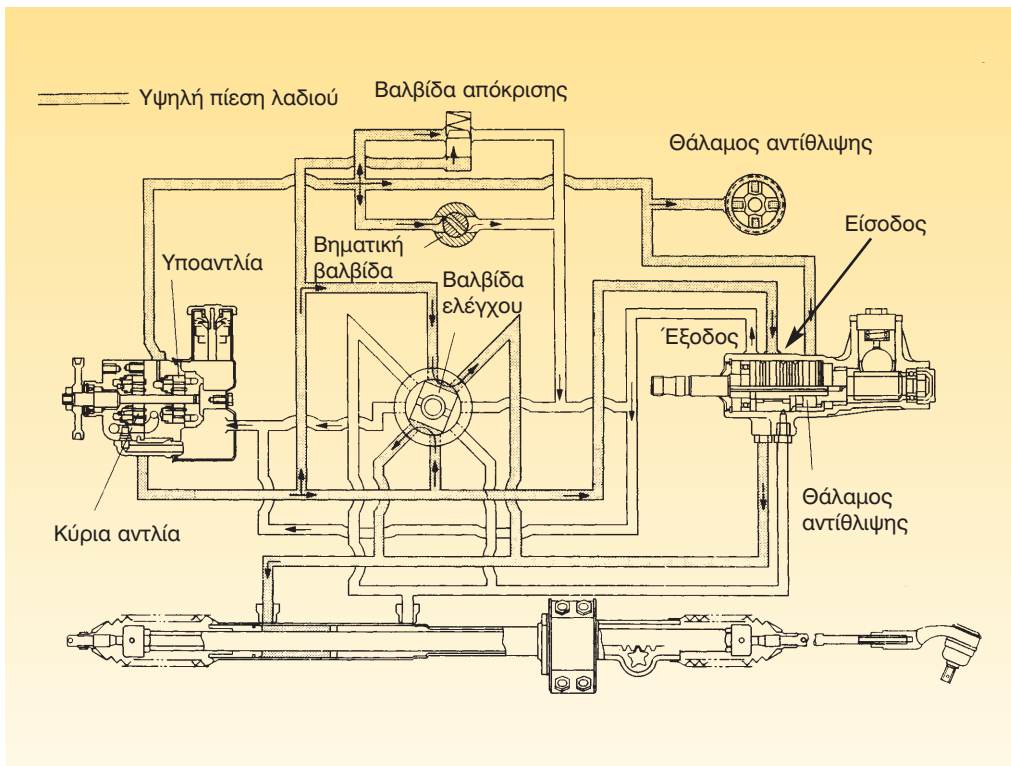
Αυτό αναγκάζει την πίεση του λαδιού μέσα στο θάλαμο αντίθλιψης να γίνει υψηλή.

Επειδή τα τέσσερα υδραυλικά έμβολα μέσα στο θάλαμο αντίθλιψης πιέζουν τον άξονα εισόδου της κρεμαγιέρας, η λειτουργία του συστήματος διεύθυνσης γίνεται "βαρύτερη" δίνοντας στον οδηγό την αντίστοιχη αίσθηση.

- **Όταν το όχημα στρίβει (αριστερά) με μέση ή υψηλή ταχύτητα**

Κατά τη στροφή (αριστερά) με μέση ή υψηλή ταχύτητα, η ροή λαδιού είναι η ίδια όπως κατά την στροφή με χαμηλή ταχύτητα, εκτός από το ότι η λειτουργία του τιμονιού γίνεται "βαρύτερη" έτσι ώστε να αποφευχθεί το υπερβολικό και απότομο στρίψιμο των τροχών το οποίο θα μπορούσε να οδηγήσει σε ολίσθηση και αλλαγή κατεύθυνσης του αυτοκινήτου.

Αποτέλεσμα του επεξεργασμένου σήματος της ταχύτητας του οχήματος και του σήματος που σχετίζεται με τη γω-



Σχήμα 2.22: Ροή λαδιού μέσα στο σύστημα κατά την στροφή (αριστερά) με μέση ή υψηλή ταχύτητα.

νιακή θέση του τιμονιού τα οποία στέλνονται από την μονάδα ελέγχου, είναι ο βηματικός κινητήρας να περιστρέφει τη βηματική βαλβίδα, προκαλώντας την στένωση της διόδου λαδιού. Έτσι η υδραυλική πίεση του λαδιού μέσα στη διόδο του λαδιού που έρχεται από την αντλία αυξάνεται.

Αυτό αναγκάζει την πίεση του λαδιού μέσα στο θαλάμο αντίθλιψης να γίνει υψηλή.

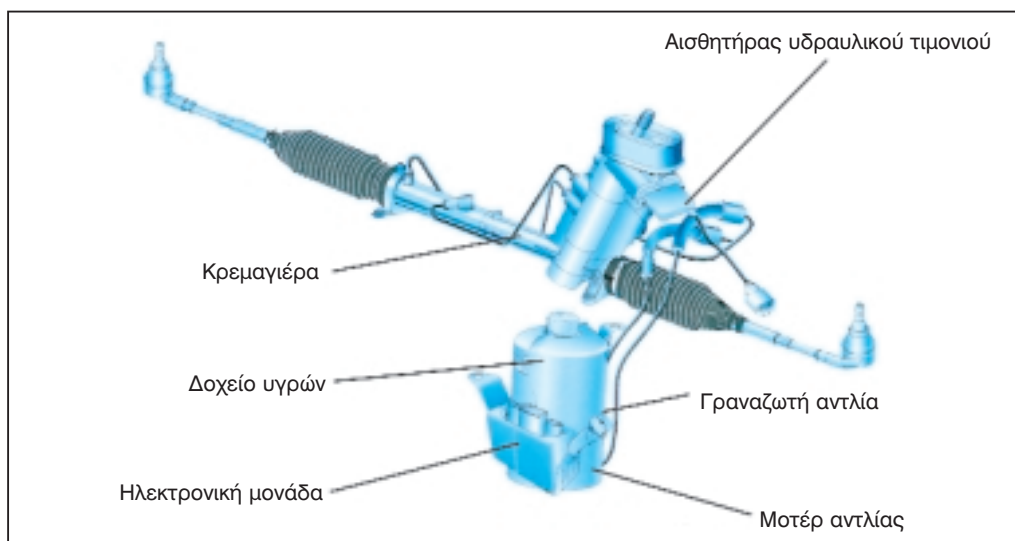
Όμως η υδραυλική πίεση του λαδιού που καταθλίβεται από την κύρια αντλία αυξάνεται ως αποτέλεσμα της αύξησης της υδραυλικής πίεσης μέσα στο δεξιό υδραυλικό κύλινδρο της κρεμαγιέρας κατά τη διάρκεια της στροφής.

Το αποτέλεσμα είναι η υδραυλική πίεση του λαδιού μέσα στο θάλαμο αντίθλιψης να μεγαλώνει ακόμα περισσότερο. Επίσης επειδή τα τέσσερα υδραυλικά έμβολα μέσα στο θαλάμο αντίθλιψης πιέζουν

τον άξονα εισόδου της κρεμαγιέρας, η λειτουργία του συστήματος διεύθυνσης γίνεται "βαρύτερη" δίνοντας στον οδηγό την αντίστοιχη αίσθηση.

2.1.7. Υδραυλική υποβοήθηση με ηλεκτρικό κινητήρα

Στο σύστημα διεύθυνσης με υδραυλική υποβοήθηση που αναπτύχθηκε παραπάνω η κίνηση στην αντλία δίνεται από τον κινητήρα με έναν ιμάντα. Έτσι ένα μέρος της ισχύος του κινητήρα απαιτείται συνεχώς για την κίνηση της αντλίας του τιμονιού. Τη στιγμή της μέγιστης υδραυλικής υποβοήθησης - στο παρκάρισμα ή στους επί τόπου ελιγμούς - οι στροφές του κινητήρα είναι κοντά στο ελάχιστο. Η ισχύς της αντλίας πρέπει λοιπόν να υπολογιστεί γι' αυτή τη περίπτωση, ενώ στις υψηλότερες στροφές εκτονώνεται το πλεόνασμα της πίεσης μέσω μιας βαλβίδας επιστροφής.



Σχήμα 2.23: Διάταξη υδραυλικής υποβοήθησης με ηλεκτρικό κινητήρα.

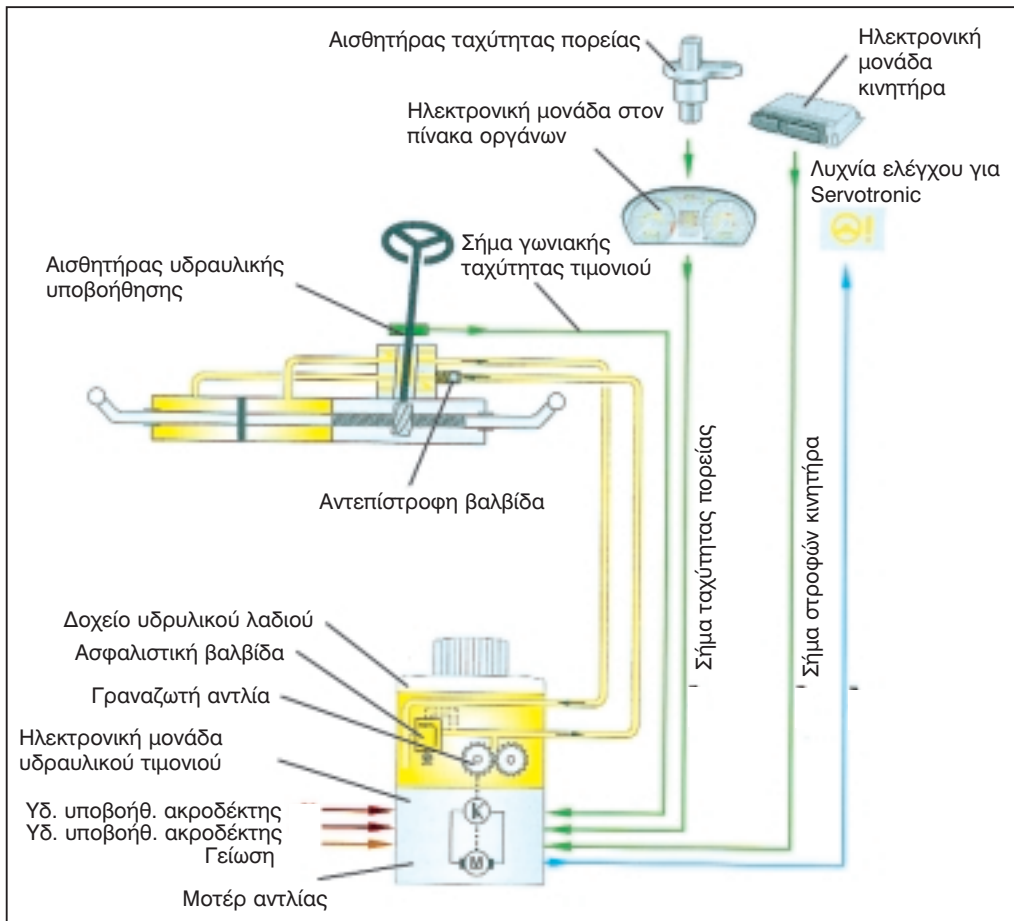
Τα παραπάνω προβλήματα καλούνται να λύσουν οι γρاناζωτές αντλίες που δέχονται την κίνηση από έναν ηλεκτροκινητήρα, με αποτέλεσμα να είναι ανεξάρτητη η κίνησή τους από τον κινητήρα. Σημαντικό πλεονέκτημα επίσης είναι το ότι το τιμόνι λειτουργεί υποβοηθούμενο έστω και αν, για οποιαδήποτε αιτία, ο κινητήρας σβήσει.

Το ηλεκτρουδραυλικό σύστημα διεύθυνσης είναι παρόμοιο με το προηγούμενο. Στο **σχήμα 2.24** φαίνεται η λει-

τουργία του συστήματος καθώς και τα εξαρτήματά του.

2.1.8. Συντήρηση - έλεγχος - βλάβες των μηχανισμών

Η συντήρηση και ο έλεγχος των μηχανισμών πρέπει να γίνονται προσεκτικά γιατί οι λανθασμένες ενέργειες μπορεί να επηρεάσουν σημαντικά την απόδοσή του συστήματος διεύθυνσης ή να προκαλέσουν μεγάλες και δαπανηρές επισκευές.



Σχήμα 2.24: Σχηματική παράσταση υδραυλικής υποβοήθησης με ηλεκτροκινητήρα.

Οι συνηθισμένες βλάβες που δημιουργούνται στα συστήματα διεύθυνσης είναι οι παρακάτω:

- Αδυναμία ή δυσκολία στο χειρισμό.

Είναι βλάβες που δημιουργούνται όταν οι φθορές των μηχανισμών έχουν φτάσει σε προχωρημένο στάδιο.

- Ασυνήθιστοι θόρυβοι.

Οι θόρυβοι προέρχονται συνήθως από τα περιστρεφόμενα ή από τα κινούμενα μέρη του συστήματος και "προϊδεάζουν" για βλάβη σε κάποιο από αυτά τα εξαρτήματα.

- Ευκολία ή δυσκολία στην περιστροφή του τιμονιού

Είναι βλάβες που οφείλονται κυρίως στο ηλεκτρικό-ηλεκτρονικό μέρος του συστήματος, και εντοπίζονται από τις ενδεικτικές λυχνίες ή βομβητές αυτοδιάγνωσης του συστήματος.

- Ασυνήθιστη σκληρότητα στην λειτουργία.

Οφείλεται συνήθως σε βλάβη κάποιου εξαρτήματος ή σε σημαντική απώλεια υδραυλικού υγρού.

Στα πλαίσια της περιοδικής προληπτικής συντήρησης γίνονται οπτικοί έλεγχοι των εξαρτημάτων του συστήματος, έλεγχος της στάθμης του λιπαντικού, αλλαγή λιπαντικού υγρού σύμφωνα με τις προδιαγραφές του κατασκευαστή και αλλαγή ή ρύθμιση της τάσης του ιμάντα.

Όταν πρόκειται για ηλεκτρονικά ελεγχόμενο μηχανισμό όλες οι βλάβες εντο-

πίζονται με την βοήθεια της κατάλληλης διαγνωστικής συσκευής. Μετά από κάθε επισκευή ή αντικατάσταση εξαρτημάτων θα πρέπει να γίνει μηδενισμός των βλαβών από την μνήμη της ηλεκτρονικής μονάδας ελέγχου.

Κατά την επισκευή θα πρέπει τα ανταλλακτικά που χρησιμοποιούνται να είναι τα προτεινόμενα από τον κατασκευαστή. Οι τιμές των ροπών σύσφιξης των εξαρτημάτων κατά την επανασυναρμολόγηση πρέπει να είναι οι σωστές και να εξασφαλίζεται η κατάλληλη συνοχή όλων των συναρμολογούμενων εξαρτημάτων.

Ανακεφαλαίωση

Η οδήγηση των αυτοκινήτων απαιτεί ισχυρή μυϊκή δύναμη εκ μέρους του οδηγού, ιδιαίτερα στο παρκάρισμα, στις απότομες στροφές, στις χαμηλές ταχύτητες, όταν χρησιμοποιούνται φαρδιά ελαστικά, κ.λ.π..

Για την αντιμετώπιση του προβλήματος, οι κατασκευαστές αυτοκινήτων τοποθετούν ειδικούς μηχανισμούς, γνωστούς σαν σερβομηχανισμούς, που βοηθούν τον οδηγό στην άνετη οδήγηση. Οι σερβομηχανισμοί αυτοί, παίρνουν κίνηση από τον κινητήρα του αυτοκινήτου και χρησιμοποιώντας την πίεση του λαδιού επενεργούν στο σύστημα διεύθυνσης. Σε περίπτωση που για οποιοδήποτε λόγο δεν λειτουργήσουν, το σύστημα διεύθυνσης του αυτοκινήτου εξακολουθεί να λειτουργεί μόνο με τη μυϊκή δύναμη του οδηγού, απαιτεί όμως μεγαλύτερη προσπάθεια

Στα σημαντικά πλεονεκτήματα συμπεριλαμβάνονται, εκτός από το ελαφρύ τιμόνι, η μικρότερη ακτίνα στροφής από τέρμα σε τέρμα, η γρηγορότερη αντίδραση σε καταστάσεις πανικού και στη γρήγορη οδήγηση.

Το σύστημα διεύθυνσης που περιγράφηκε αποτελεί ένα εξελεγμένο σύστημα διεύθυνσης με υδραυλική υποβοήθηση. Το σύστημα αυτό ανήκει στην κατηγορία των συστημάτων διεύθυνσης τύπου "κρεμαγιέρας" με πινιόν (γρανάζι κίνησης) και οδοντωτό κανόνα.

Λαμβάνει υπόψη του την ταχύτητα του οχήματος και την γωνιακή θέση του τιμονιού μέσω ειδικών αισθητήρων που πληροφορούν αντίστοιχα τη μονάδα ελέγχου (εγκέφαλος). Επίσης η μονάδα ελέγχου έχει τη δυνατότητα αυτοδιάγνωσης βλαβών όσον αφορά τα ηλεκτρονικά μέρη (αισθητήρες κτλ) που συνοδεύουν το σύστημα διεύθυνσης. Έτσι το σύστημα διεύθυνσης μπορεί να μεταβάλλει τη δύναμη υποβοήθησης ανάλογα με την ταχύτητα του οχήματος, τη γωνιακή θέση του τιμονιού και την αντίσταση κύλισης των τροχών επί του οδοστρώματος

Τα κύρια μέρη του είναι:

Ο θάλαμος αντίθλιψης που έχει σκοπό την μεταβολή της απαιτούμενης προσπάθειας από τον οδηγό (όσον αφορά το στρίψιμο του αυτοκινήτου) ανάλογα με τις συνθήκες οδήγησης. ▶

Η αντλία λαδιού η οποία είναι ένας σύνθετος μηχανισμό και σ αυτήν συνυπάρχουν ένα βηματικό μοτέρ, μία βηματική βαλβίδα και μία βαλβίδα απόκρισης που εδράζονται στο πάνω μέρος της αντλίας λαδιού του συστήματος υποβοήθησης (αντλία "υδραυλικού" τιμονιού). Εσωτερικά, μέσα στο κέλυφος της αντλίας υπάρχει μία κύρια αντλία, μία υποαντλία, καθώς και μία βαλβίδα ελέγχου ροής λαδιού η οποία ελέγχει το ποσό της κατάθλιψης αυτών των δύο αντλιών.

Η μονάδα ελέγχου ανιχνεύει τα σήματα που εκπέμπονται από τους αισθητήρες της ταχύτητας του αυτοκινήτου, της γωνιακής θέσης του τιμονιού και των στροφών του κινητήρα. Με τα σήματα αυτά η μονάδα ελέγχου ρυθμίζει την υδραυλική πίεση του λαδιού περιστρέφοντας το βηματικό μοτέρ. Αυτή η περιστροφή μεταβάλλει την ενεργό διατομή ροής λαδιού (το άνοιγμα) της βηματικής βαλβίδας. Η μονάδα ελέγχου επίσης περιλαμβάνει ένα πρόγραμμα ανάγκης για τη περίπτωση βλάβης.



Ερωτήσεις

1. Ποιοι λόγοι οδήγησαν τους κατασκευαστές στην εξέλιξη του ηλεκτρονικά ελεγχόμενου τιμονιού ;
2. Εξηγήστε τη δομή λειτουργίας ενός υδραυλικού συστήματος υποβοήθησης με οδοντωτό κανόνα (κρεμαγιέρα) πινιόν;
3. Ποιος ο ρόλος των ασφαλιστικών βαλβίδων του συστήματος με υδραυλική υποβοήθηση;
4. Με ποιον τρόπο ρυθμίζεται η σκληρότητα του τιμονιού με την άνοδο της ταχύτητας στο αυτοκίνητο;
5. Πλεονεκτήματα - μειονεκτήματα χειροκίνητου και υποβοηθούμενου τιμονιού;
6. Με ποιους τρόπους γίνεται η υποβοήθηση του τιμονιού;

Εργασία για τους μαθητές

Να φέρετε πληροφορίες σχετικά με τον τρόπο λειτουργίας του ηλεκτρικά υποβοηθούμενου τιμονιού(χωρίς υδραυλική βοήθεια).

ΕΝΟΤΗΤΑ 2.2

Συστήματα 4 διευθυντηρίων τροχών Τετραδιεύθυνση 4WS (4-wheel steering)

Διδακτικοί στόχοι

Με την ολοκλήρωση της διδασκαλίας του κεφαλαίου αυτού οι μαθητές θα είναι σε θέση:

- να περιγράφουν τον τρόπο λειτουργίας του συστήματος καθώς και των επί μέρους εξαρτημάτων
- να αναφέρουν και να περιγράφουν τις πιθανές βλάβες του συστήματος και των επί μέρους εξαρτημάτων
- να αναφέρουν και να περιγράφουν τους τρόπους ελέγχου, επισκευής, ρύθμισης και συντήρησης του συστήματος και των επί μέρους εξαρτημάτων

2.2.1. Γενικά

Ένα αυτοκίνητο με συμβατικό σύστημα διεύθυνσης στους 2 μπροστινούς τροχούς (2WS - Wheel Steering) εμφανίζει μερικές φορές κάποια προβλήματα ευστάθειας, κυρίως στις υψηλές ταχύτητες και στις γρήγορες αλλαγές της πορείας του.

Για να λύσουν το πρόβλημα αυτό, οι κατασκευαστές εφάρμοσαν την τεχνική της διεύθυνσης της κίνησης του αυτοκινήτου και με τους 4 τροχούς (4WS-4Wheel Steering) Η τεχνική αυτή εμφανίζει σημαντικά πλεονεκτήματα ακόμη και όταν ένα όχημα κινείται με μικρή ταχύτητα ή κάνει ελιγμούς στάθμευσης γιατί η ακτίνα περιστροφής του οχήματος είναι μικρότερη από την ακτίνα πε-

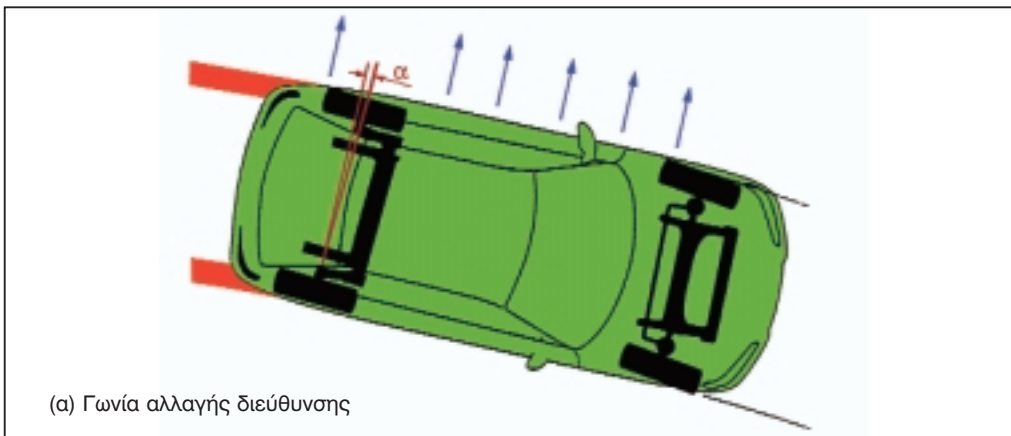
ριστροφής που έχει ένα όχημα με συμβατικό σύστημα διεύθυνσης στους 2 μπροστινούς τροχούς (2WS). Η τετραδιεύθυνση άρχισε να βρίσκει εφαρμογή από τις αρχές τις δεκαετίας του '80 όταν σημαντικές εταιρείες αυτοκινήτων, όπως ή Honda, η Mazda η Nissan κτλ. παρουσίασαν τα πρώτα μοντέλα. Εκτός όμως από τα μικρά επιβατικά αυτοκίνητα, η τετραδιεύθυνση έχει εφαρμοστεί από πολύ παλιά σε ειδικά οχήματα και σε φορτηγά που έχουν δύο μπροστινούς άξονες.

Σήμερα τα συστήματα τετραδιεύθυνσης που εφαρμόζονται στα αυτοκίνητα χωρίζονται σε δύο μεγάλες κατηγορίες, τα συστήματα παθητικής τετραδιεύθυνσης και τα συστήματα ενεργητικής τετραδιεύθυνσης.

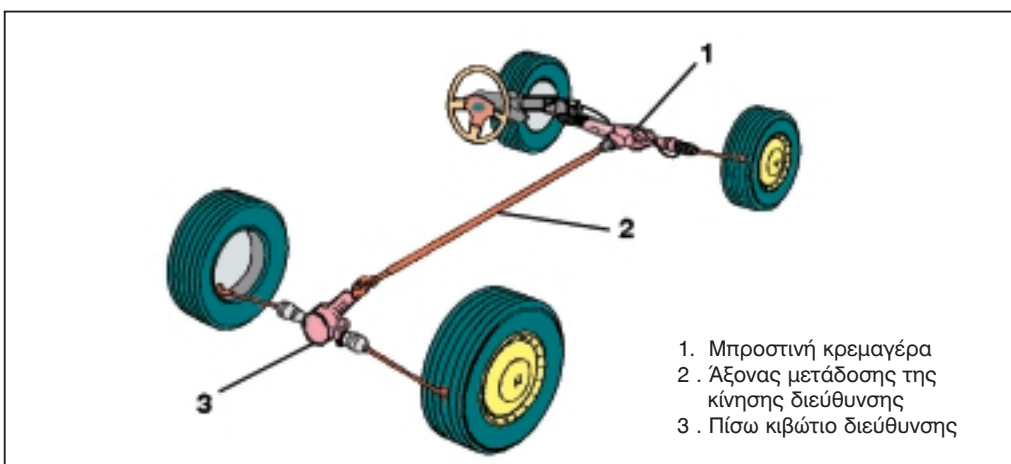
2.2.2. Συστήματα Παθητικής Τετραδιεύθυνσης

Στα συστήματα παθητικής τετραδιεύθυνσης οι πίσω τροχοί, μαζί με το σύστημα ανάρτησης, μπορούν να στρίψουν ελαφρά δεξιά ή αριστερά. Αυτό συμβαίνει λόγω της στήριξης του συστήματος σε ειδικά σχεδιασμένες ελα-

στικές βάσεις με μεγάλη ανοχή κίνησης. Με τον τρόπο αυτό οι τροχοί, μαζί με την ανάρτηση, στρίβουν ανάλογα με την ταχύτητα, το φορτίο και τη γωνία στροφής με αποτέλεσμα την αισθητή βελτίωση της τροχιάς του αυτοκινήτου και τη μείωση της πιθανότητας υπερστροφής.



Σχήμα: 2.25: Γωνία αλλαγής διεύθυνσης πίσω τροχών σε σύστημα παθητικής τετραδιεύθυνσης.



Σχήμα: 2.26: Μηχανικό σύστημα ενεργητικής τετραδιεύθυνσης.

2.2.3. Συστήματα Ενεργητικής Τετραδιεύθυνσης

Συστήματα ενεργητικής τετραδιεύθυνσης ονομάζονται εκείνα τα συστήματα διεύθυνσης με τα οποία ο οδηγός, περιστρέφοντας το τιμόνι μεταφέρει την περιστροφή με κατάλληλη διάταξη στους μπροστινούς αλλά και στους πίσω τροχούς. Τα συστήματα ενεργητικής τετραδιεύθυνσης ταξινομούνται στα:

- 1) **Μηχανικά** συστήματα τετραδιεύθυνσης και
- 2) **Ηλεκτρονικά** ελεγχόμενα συστήματα τετραδιεύθυνσης.

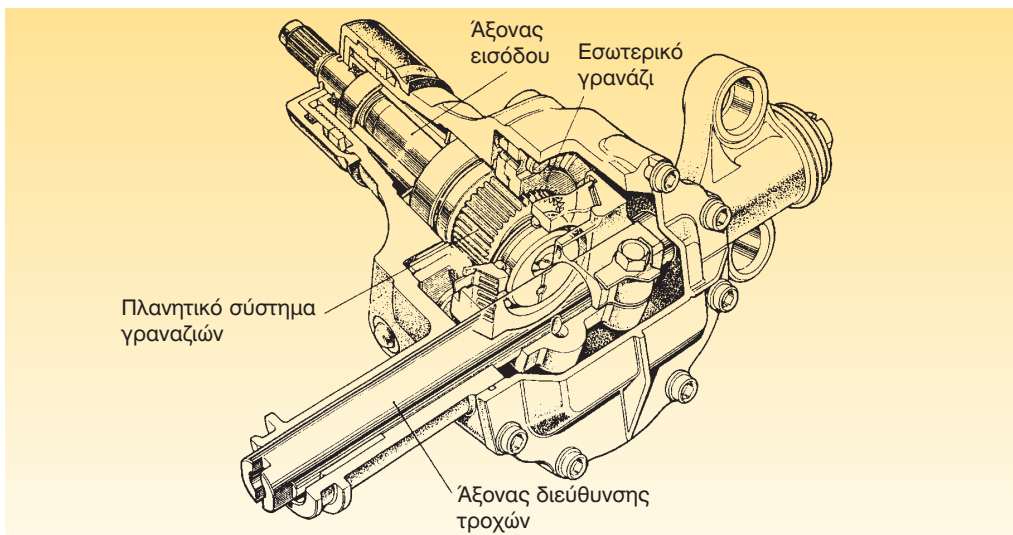
1) **Μηχανικά συστήματα τετραδιεύθυνσης**

Στα συστήματα αυτά στρίβουν και οι τέσσερις τροχοί με μηχανικό τρόπο. Στις υψηλές ταχύτητες οι πίσω τροχοί στρίβουν προς την ίδια κατεύθυνση με

τους μπροστινούς τροχούς. Αυξάνεται έτσι η ταχύτητα αντίδρασής τους στις διάφορες αλλαγές πορείας του αυτοκινήτου (καλύτερο κράτημα) και μειώνεται η ακτίνα του κέντρου περιστροφής του αυτοκινήτου και το φαινόμενο της υπερστροφής.

Αντίθετα στις χαμηλές ταχύτητες οι πίσω τροχοί στρίβουν προς την αντίθετη κατεύθυνση με τους μπροστινούς, προσφέροντας στο αυτοκίνητο μεγαλύτερη ικανότητα ελιγμών.

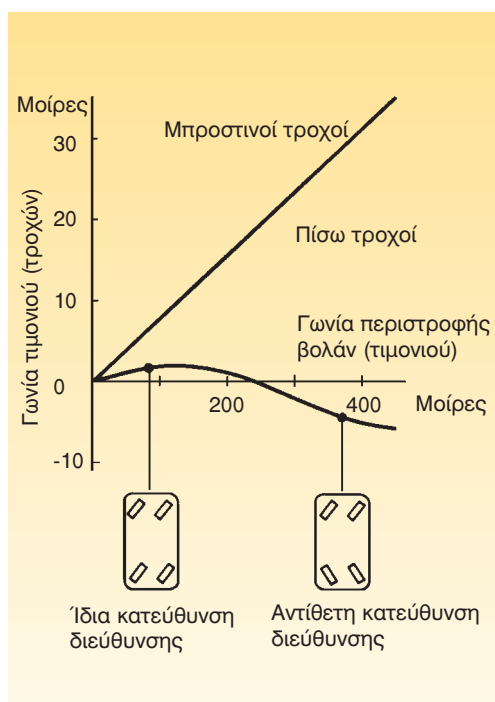
Η κατασκευή του συστήματος διαιρείται σε δύο απλά μηχανικά υποσυστήματα. Υπάρχει ένα σύστημα κρεμαγιέρας για την αλλαγή διεύθυνσης των μπροστινών τροχών και ένα υποσύστημα κιβωτίου αλλαγής σχέσης μετάδοσης και πίσω κρεμαγιέρας. Τα δύο συστήματα συνδέονται μεταξύ τους με έναν ελαφρύ αρθρωτό άξονα που μεταφέρει την κίνηση περιστροφής από την μπροστινή κρεμαγιέρα στην πίσω.



Σχήμα 2.27: Τομή πίσω κιβωτίου - κρεμαγιέρας.

Όταν το τιμόνι περιστρέφεται μέχρι 250° (περίπου τα $3/4$ μιας ολόκληρης περιστροφής), τότε οι πίσω τροχοί στρίβουν προς την ίδια κατεύθυνση με τους μπροστινούς ενώ όταν το τιμόνι περιστρέφεται πάνω από 250° (για την πραγματοποίηση ελιγμών) τότε οι πίσω τροχοί στρίβουν σε αντίθετη κατεύθυνση από τους μπροστινούς μέχρι 50° το πολύ.

Το μειονέκτημα στο σύστημα αυτό είναι ότι η γωνία περιστροφής των πίσω τροχών είναι ανάλογη μόνο της γωνίας περιστροφής του τιμονιού, ανεξάρτητα από την ταχύτητα του αυτοκινήτου, όπως συμβαίνει στα ηλεκτρονικά ελεγχόμενα συστήματα τετραδιεύθυνσης.



Σχήμα 2.28: Διάγραμμα περιστροφής πίσω τροχών ανάλογα με την γωνία περιστροφής των μπροστινών τροχών.

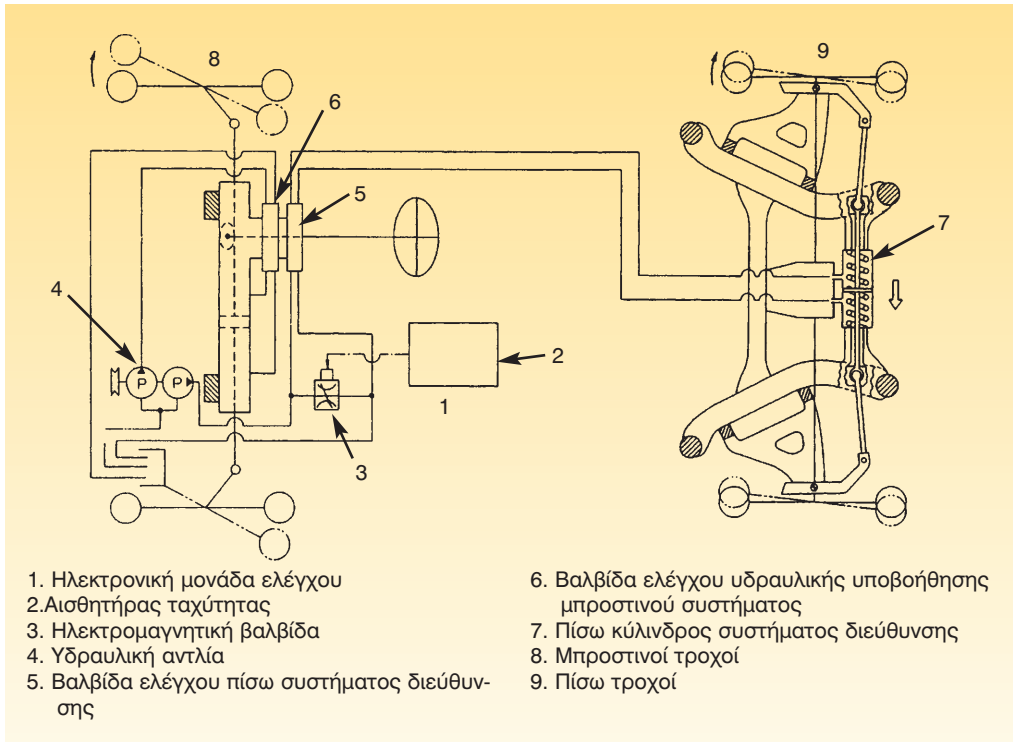
2) Ηλεκτρονικά ελεγχόμενα συστήματα τετραδιεύθυνσης

Στα συστήματα αυτά μία ηλεκτρονική μονάδα ελέγχου, αφού υπολογίσει τις διάφορες παραμέτρους της κίνησης του αυτοκινήτου σε μία στροφή με τη βοήθεια αντίστοιχων αισθητήρων, δίνει εντολή στους ενεργοποιητές και ρυθμίζει την κλίση των πίσω τροχών.

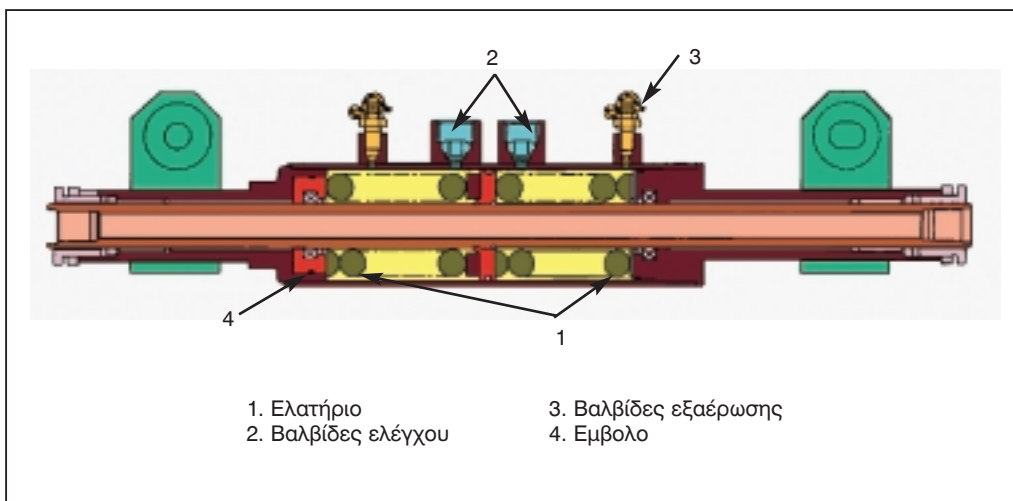
Η κλίση των πίσω τροχών μπορεί να ρυθμίζεται μόνο με ηλεκτρικούς ενεργοποιητές οπότε το σύστημα είναι ηλεκτρονικά - ηλεκτρικά ελεγχόμενο, ή μπορεί να είναι συνδυασμός ηλεκτρικών ενεργοποιητών και υδραυλικών μηχανισμών, οπότε το σύστημα ανήκει στα ηλεκτρονικά - υδραυτικά ελεγχόμενα συστήματα. Παρακάτω θα περιγραφούν δύο τυπικά συστήματα τετραδιεύθυνσης.

2.2.4. Ηλεκτρονικά - υδραυτικά ελεγχόμενο σύστημα τετραδιεύθυνσης

Το ηλεκτρονικά - υδραυτικά ελεγχόμενο σύστημα τετραδιεύθυνσης παρουσιάστηκε το 1986 από την εταιρεία Nissan. Αποτελείται από το μηχανισμό κρεμαγιέρας με υδραυλική υποβοήθηση για την αλλαγή διεύθυνσης των μπροστινών τροχών, το υδραυλικό σύστημα με την αντλία λαδιού για την δημιουργία της υψηλής πίεσης λειτουργίας του κυκλώματος, της ηλεκτρομαγνητικές βαλβίδες ελέγχου του κυκλώματος, τον υδραυλικό μηχανισμό εμβόλου διπλής ενέργειας για την αλλαγή διεύθυνσης των πίσω τροχών, τον αισθητήρα ταχύτητας του αυτοκινήτου και την ηλεκτρονική μονάδα έλεγχου.



Σχήμα 2.29: Λειτουργικό διάγραμμα συστήματος.



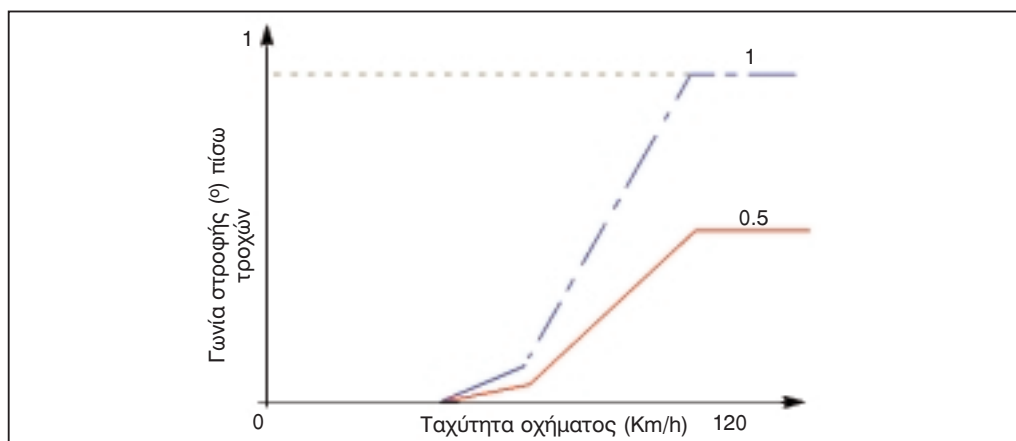
Σχήμα 2.30: Υδραυλικό έμβολο διπλής ενέργειας για την περιστροφή των πίσω τροχών.

Η ηλεκτρονική μονάδα ελέγχου ανάλογα με την ταχύτητα του αυτοκινήτου και την γωνία του τιμονιού ρυθμίζει την γωνία περιστροφής των πίσω τροχών.

Ο μηχανισμός για την περιστροφή των πίσω τροχών αποτελείται από ένα υδραυλικό έμβολο διπλής ενέργειας, όπως αυτό φαίνεται στο **σχήμα 2.30**, τοποθετημένο μέσα σε έναν κύλινδρο. Όταν οι ρόδες είναι στην ίδια ευθεία, το έμβολο βρίσκεται σε κατάσταση ισορροπίας. Εάν από τη μία πλευρά του κυλίνδρου διαφοροποιηθεί η πίεση του υγρού το έμβολο θα μετακινηθεί. Επειδή όμως είναι συνδεδεμένο με κατάλληλο κινηματικό μηχανισμό με τις πίσω ρόδες, αυτές θα περιστραφούν ανάλογα. Η διαφορά περιστροφής των πίσω τροχών μεταξύ τους δεν ξεπερνά την 1ο περιστροφής για ταχύτητες μεγαλύτερες των 120 χιλιομέτρων την ώρα. Δύο ελατήρια φροντίζουν για την ισορροπία του εμβόλου και, σε περίπτωση που συμβεί κάποια βλάβη στο υδραυλικό κύκλωμα, κρατούν τους πίσω τροχούς στην ευθεία.

2.2.5. Ηλεκτρονικά - μηχανικά ελεγχόμενο σύστημα τετραδιεύθυνσης

Το σύστημα αυτό της τετραδιεύθυνσης βασίζεται στο μηχανισμό διεύθυνσης των πίσω τροχών που είναι τοποθετημένος στην πίσω ανάρτηση και ελέγχεται από την ηλεκτρονική μονάδα ελέγχου. Με το σύστημα αυτό βελτιώνεται η ικανότητα ελιγμών στις χαμηλές ταχύτητες, το οποίο λειτουργεί όπως το μηχανικό σύστημα, αλλά και η σταθερότητα και η ικανότητα ελέγχου του αυτοκινήτου στις υψηλές ταχύτητες όπου το σύστημα ελέγχεται ηλεκτρονικά. Το σύστημα έχει σχεδιαστεί έτσι, ώστε να διευθύνει τους πίσω τροχούς σύμφωνα με την ανάστροφη λειτουργία (η διεύθυνση των πίσω τροχών γίνεται αντίθετη με τη διεύθυνση των μπροστινών τροχών), όταν το αυτοκίνητο κινείται με ταχύτητα μικρότερη των 40 Km/h και σύμφωνα με την ταυτόσημη λειτουργία (όταν οι πίσω τροχοί αλλάζουν διεύθυν-



Σχήμα 2.31: Διαφορά γωνίας περιστροφής των πίσω τροχών ανάλογα με την ταχύτητα του αυτοκινήτου.

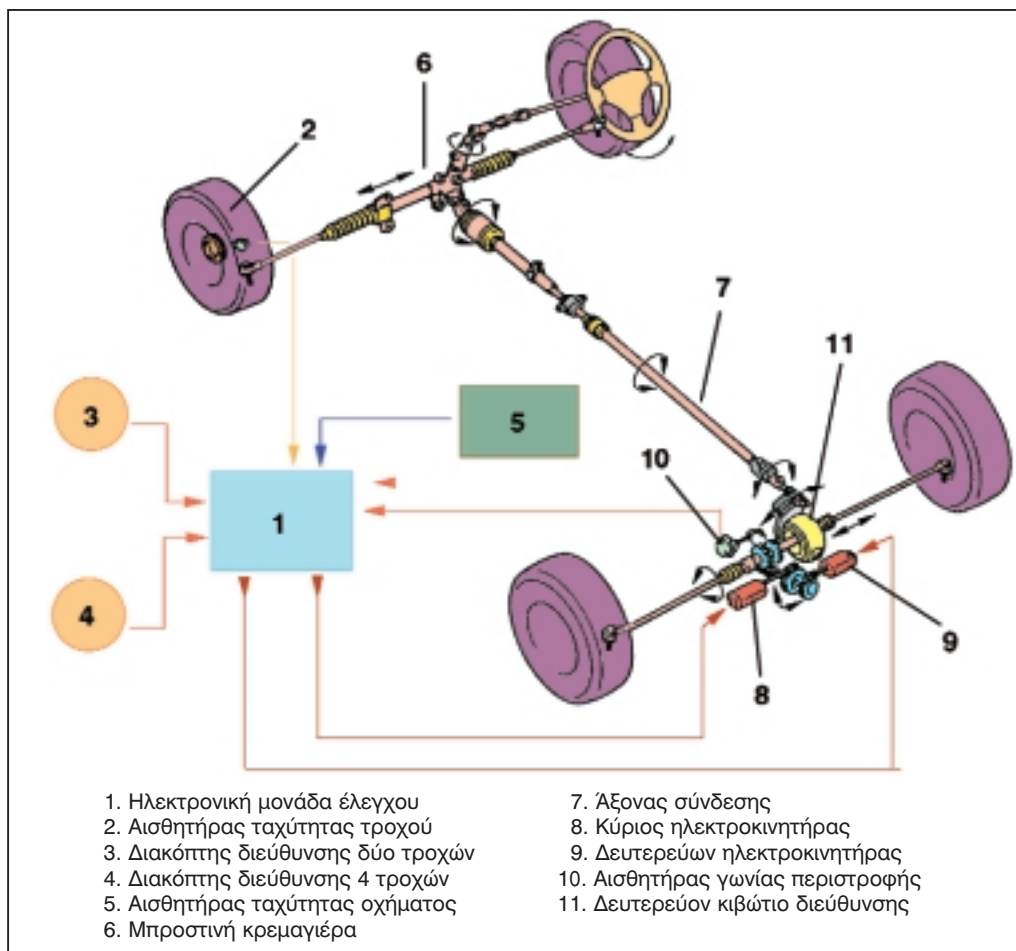
ση κατά την ίδια φορά με αυτή των μπροστινών τροχών) όταν κινείται με μεγαλύτερη ταχύτητα. Ο έλεγχος γίνεται από την ηλεκτρονική μονάδα ελέγχου η οποία επεξεργάζεται τα σήματα των αισθητήρων:

- α) της ταχύτητας του αυτοκινήτου
- β) της ταχύτητας των τροχών και
- γ) της γωνίας περιστροφής του τιμονιού.

Το σύστημα αναλυτικά αποτελείται από:

- **Την ηλεκτρονική μονάδα ελέγχου**

Αυτή επεξεργάζεται τα δεδομένα του συστήματος, τις πληροφορίες της κατάστασης του συστήματος διεύθυνσης των μπροστινών τροχών και της κίνησης του αυτοκινήτου. Στη συνέχεια η ηλεκτρονική μονάδα ενεργοποιεί τον κύριο και βοηθητικό ηλεκτροκινητήρα του πίσω κιβωτίου του συστήματος διεύθυν-



Σχήμα 2.32: Ηλεκτρονικά - μηχανικά ελεγχόμενο σύστημα τετραδιεύθυνσης.

σης για την αλλαγή κατεύθυνσης των πίσω τροχών.

- **Τον αισθητήρα ταχύτητας του αυτοκινήτου**

Με την πληροφορία του αισθητήρα ταχύτητας του αυτοκινήτου η ηλεκτρονική μονάδα ελέγχου του συστήματος ελέγχει τη γωνία στροφής των πίσω τροχών σύμφωνα με τις συνθήκες ταχύτητας του οχήματος

- **Τον αισθητήρα ταχύτητας του τροχού**

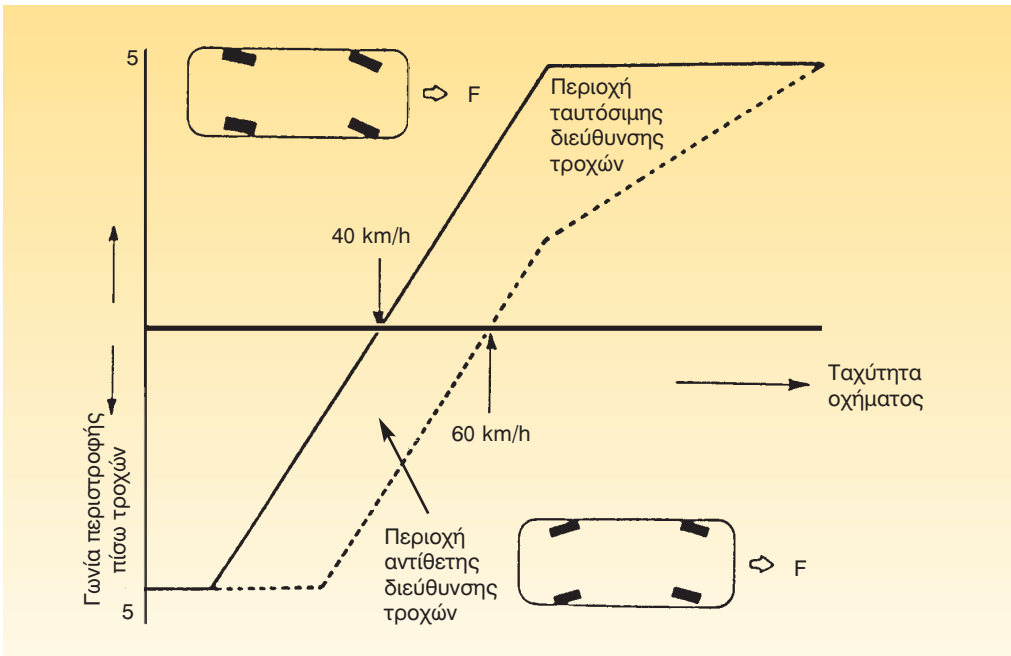
Με την πληροφορία του αισθητήρα ταχύτητας του τροχού η ηλεκτρονική μονάδα ελέγχου του συστήματος ελέγχει τη γωνία στροφής των πίσω τροχών, σύμφωνα με τις συνθήκες ταχύτητας του τροχού.

- **Τον αισθητήρα γωνίας του συστήματος διεύθυνσης**

Ο αισθητήρας γωνίας στροφής είναι τοποθετημένος στο πίσω σύστημα διεύθυνσης και χρησιμοποιεί μια μεταβλητή αντίσταση. Με την μεταβολή της τάσης του αισθητήρα δηλώνεται στην ηλεκτρονική μονάδα η κατάσταση λειτουργίας του ενεργοποιητή, η κατεύθυνση του συστήματος διεύθυνσης, η γωνία στροφής και η μέγιστη στροφή των πίσω τροχών, σύμφωνα με τις συνθήκες διεύθυνσης των μπροστινών τροχών.

- **Τους ενεργοποιητές**

Οι πληροφορίες που αφορούν την κατεύθυνση της αλλαγής διεύθυνσης και το μέτρο, στέλνονται στο μηχανισμό αλλαγής διεύθυνσης των πίσω τροχών μέσα από



Σχήμα 2.33: Περιστροφή πίσω τροχών ανάλογα με την ταχύτητα του αυτοκινήτου.

έναν άξονα διασύνδεσης. Ένας κύριος ηλεκτρικός κινητήρας και ένας δευτερεύων λειτουργούν ως ενεργοποιητές. Είναι τοποθετημένοι στον μηχανισμό διεύθυνσης των πίσω τροχών και αλλάζουν τη θέση της ράβδου ελέγχου τους, αλλάζοντας έτσι και τη διεύθυνσή τους.

2.2.6. Άλλα συστήματα τετραδιεύθυνσης

Παραλλαγές των συστημάτων τετραδιεύθυνσης που αναφέρθηκαν είναι:

α) Ηλεκτρονικό - υδραυλικό - μηχανικό σύστημα

Όπως στο ηλεκτρονικό - υδραυλικό σύστημα έτσι και εδώ υπάρχει ένας μηχανισμός διεύθυνσης για τους μπροστινούς τροχούς και ένας αντίστοιχος μηχανισμός για τους πίσω τροχούς. Η κίνηση από μπροστά-πίσω μεταδίδεται με την βοήθεια υδραυλικών υγρών. Η πίεση και η κυκλοφορία των υγρών ελέγχεται με την βοήθεια ηλεκτρομαγνητικών βαλβίδων από την ηλεκτρονική μονάδα ελέγχου του συστήματος, ανάλογα με τις πληροφορίες του αισθητήρα ταχύτητας του οχήματος. Επιπλέον ένας ελαφρύς κεντρικός άξονας συνδέει βοηθητικά τους δύο μηχανισμούς διεύθυνσης μπροστά και πίσω.

β) Ηλεκτρονικό - ηλεκτρικό σύστημα

Σ' αυτό υπάρχει ένας μηχανισμός διεύθυνσης για τους μπροστινούς τροχούς και ένας αντίστοιχος μηχανισμός για τους πίσω τροχούς. Η γωνία περιστροφής των πίσω τροχών ελέγχεται με την βοήθεια ενός ηλεκτροκινητήρα από την ηλεκτρονική μονάδα ελέγχου του συ-

στήματος ανάλογα με τις πληροφορίες του αισθητήρα ταχύτητας του αυτοκινήτου και των αισθητήρων της γωνίας περιστροφής των μπροστινών και των πίσω τροχών.

2.2.7. Βλάβες και έλεγχοι του συστήματος

Οι μηχανικές βλάβες του συστήματος όπως φθορές στην κινηματική αλυσίδα κτλ. ελέγχονται όπως στα συμβατικά συστήματα διεύθυνσης.

Οι ηλεκτρικές - ηλεκτρονικές βλάβες που παρουσιάζονται στο σύστημα ελέγχονται είτε με τον έλεγχο του συγκεκριμένου εξαρτήματος (άμεση μέτρηση του εξαρτήματος) είτε με την αντίστοιχη διαγνωστική συσκευή.

Ανακεφαλαίωση

Η τετραδιεύθυνση άρχισε να βρίσκει εφαρμογή από τις αρχές τις δεκαετίας του '80 όταν σημαντικές εταιρείες αυτοκινήτων, όπως ή Honda, η Mazda η Nissan κτλ. παρουσίασαν τα πρώτα μοντέλα. Εκτός όμως από τα μικρά επιβατικά αυτοκίνητα, η τετραδιεύθυνση έχει εφαρμοστεί από πολύ παλιά σε ειδικά οχήματα και σε φορτηγά που έχουν δύο μπροστινούς άξονες.

Ένα αυτοκίνητο με κίνηση στους 4 τροχούς (4WS- 4Wheel Steering) εμφανίζει σημαντικά πλεονεκτήματα. Όταν κινείται με μικρή ταχύτητα ή κάνει ελιγμούς στάθμευσης η ακτίνα περιστροφής του οχήματος είναι μικρότερη από την ακτίνα περιστροφής που έχει ένα όχημα με συμβατικό σύστημα διεύθυνσης στους 2 μπροστινούς τροχούς (2WS). Επίσης, όταν κινείται με μεγάλη ταχύτητα, οι πίσω τροχοί στρίβουν προς την ίδια κατεύθυνση με τους μπροστινούς τροχούς με αποτέλεσμα να βελτιώνεται η ευστάθεια του αυτοκινήτου. Η γωνία περιστροφής των πίσω τροχών είναι μικρότερη από την γωνία περιστροφής των μπροστινών τροχών.

Σήμερα τα συστήματα τετραδιεύθυνσης που εφαρμόζονται στα αυτοκίνητα χωρίζονται σε δύο μεγάλες κατηγορίες, τα συστήματα παθητικής τετραδιεύθυνσης και τα συστήματα ενεργητικής τετραδιεύθυνσης.

Στα συστήματα παθητικής τετραδιεύθυνσης οι πίσω τροχοί, μαζί με το σύστημα ανάρτησης μπορούν να στρίψουν ελαφρά δεξιά ή αριστερά. Αυτό συμβαίνει λόγω της στήριξης του συστήματος σε ειδικά σχεδιασμένες ελαστικές βάσεις με μεγάλη ανοχή κίνησης. Με τον τρόπο αυτό οι τροχοί, μαζί με την ανάρτηση στρίβουν ανάλογα με την ταχύτητα, το φορτίο και τη γωνία στροφής, με αποτέλεσμα την αισθητή βελτίωση της τροχιάς του αυτοκινήτου και τη μείωση της πιθανότητας υπερστροφής.

Στα συστήματα ενεργητικής τετραδιεύθυνσης οι πίσω τροχοί στρίβουν με μηχανισμό που ενεργοποιείται είτε μηχανικά είτε ηλεκτρικά. Σ' αυτά η γωνία περιστροφής των πίσω τροχών μπορεί να είναι πολύ μεγαλύτερη από την μέγιστη επιτρεπόμενη γωνία περιστροφής σε ένα σύστημα παθητικής τετραδιεύθυνσης. ▶

Τα συστήματα ενεργητικής τετραδιεύθυνσης ταξινομούνται στις παρακάτω κατηγορίες:

α) Καθαρά μηχανικά συστήματα.

Υπάρχει ένας μηχανισμός διεύθυνσης για τους μπροστινούς τροχούς και ένα κιβώτιο διεύθυνσης για τους πίσω τροχούς. Η κίνηση από μπροστά-πίσω μεταδίδεται από έναν ελαφρύ κεντρικό άξονα

β) Ηλεκτρονικό - υδραυλικό σύστημα

Υπάρχει ένας μηχανισμός διεύθυνσης για τους μπροστινούς τροχούς και ένας αντίστοιχος μηχανισμός για τους πίσω τροχούς. Η κίνηση από μπροστά-πίσω μεταδίδεται με την βοήθεια υδραυλικών υγρών. Η πίεση και η κυκλοφορία των υγρών ελέγχεται με την βοήθεια ηλεκτρομαγνητικών βαλβίδων από την ηλεκτρονική μονάδα ελέγχου του συστήματος ανάλογα με τις πληροφορίες του αισθητήρα ταχύτητας του οχήματος.

γ) Ηλεκτρονικό - μηχανικό σύστημα

Υπάρχει ένας μηχανισμός διεύθυνσης για τους μπροστινούς τροχούς και ένας αντίστοιχος μηχανισμός για τους πίσω τροχούς. Η κίνηση από μπροστά-πίσω μεταδίδεται με την βοήθεια ενός ελαφρύ κεντρικού άξονα για τις χαμηλές στροφές.

Στις υψηλές στροφές η γωνία περιστροφής των πίσω τροχών ελέγχεται με την βοήθεια δύο ηλεκτρικών μοτέρ (ένα κύριο και ένα βοηθητικό) από την ηλεκτρονική μονάδα ελέγχου του συστήματος, ανάλογα με τις πληροφορίες του αισθητήρα ταχύτητας του αυτοκινήτου και ενός αισθητήρα γωνίας περιστροφής των πίσω τροχών.

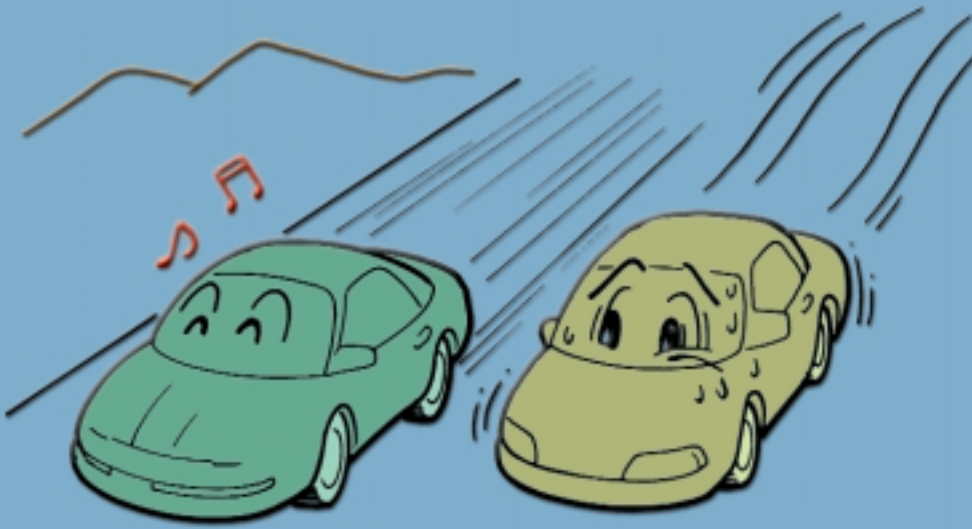
Επίσης άλλα συστήματα είναι α) Ηλεκτρονικό - υδραυλικό - μηχανικό σύστημα και το β) Ηλεκτρονικό - ηλεκτρικό σύστημα



Ερωτήσεις

1. Ποιες είναι οι διαφορές μεταξύ παθητικής και ενεργητικής τετραδιεύθυνσης;
2. Από ποια βασικά μέρη αποτελείται ένα μηχανικό σύστημα τετραδιεύθυνσης;
3. Από ποια βασικά μέρη αποτελείται ένα σύστημα ηλεκτρονικά ελεγχόμενης τετραδιεύθυνσης;
4. Ποια τα πλεονεκτήματα - μειονεκτήματα μεταξύ μηχανικών και ηλεκτρονικά ελεγχόμενων συστημάτων τετραδιεύθυνσης;
5. Γιατί η γωνία περιστροφής των πίσω τροχών στις χαμηλές ταχύτητες έχει την ίδια κατεύθυνση διεύθυνσης, ενώ στις υψηλές ταχύτητες αντίθετη κατεύθυνση διεύθυνσης;
6. Με ποιους τρόπους γίνεται ο έλεγχος καλής λειτουργίας των συστημάτων τετραδιεύθυνσης;
7. Ποιοι αισθητήρες από αυτούς που υπάρχουν σε ένα σύστημα ηλεκτρονικά ελεγχόμενης τετραδιεύθυνσης μπορεί να χρησιμοποιούνται ως κοινοί και από άλλο σύστημα του αυτοκινήτου;

ΚΕΦΑΛΑΙΟ 3



ΣΥΣΤΗΜΑ ΑΝΑΡΤΗΣΗΣ

- Σύστημα ηλεκτρονικά ελεγχόμενης ανάρτησης

Κ Ε Φ Α Λ Α Ι Ο 3

ΣΥΣΤΗΜΑ ΑΝΑΡΤΗΣΗΣ

ΕΝΟΤΗΤΑ 3.1

Σύστημα ηλεκτρονικά ελεγχόμενης ανάρτησης

Διδακτικοί στόχοι

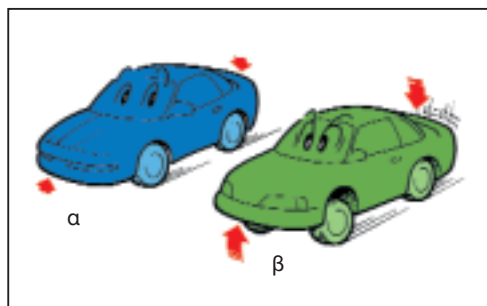
Με την ολοκλήρωση της διδασκαλίας του κεφαλαίου αυτού οι μαθητές θα είναι σε θέση:

- να περιγράψουν τον τρόπο λειτουργίας του καθώς και των επί μέρους εξαρτημάτων
- να αναφέρουν και να περιγράψουν τις πιθανές βλάβες του συστήματος και των επί μέρους εξαρτημάτων
- να αναφέρουν και να περιγράψουν τους τρόπους ελέγχου, επισκευής, ρύθμισης και συντήρησης του συστήματος και των επί μέρους εξαρτημάτων

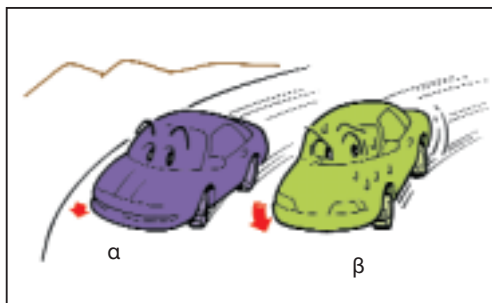
3.1.1. Γενικά

Είναι γνωστή η αδυναμία των κατασκευαστών να αντιμετωπίσουν με συμβατικά συστήματα ανάρτησης τις απότομες αλλαγές της πορείας του αυτοκινήτου, κατά την δυναμική κίνηση του, οι οποίες προέρχονται από τις συνθήκες που επικρατούν κατά την οδήγηση. Καταστάσεις όπως η ξαφνική αλλαγή της πορείας του αυτοκινήτου για αποφυγή κάποιου εμποδίου, ο πανικός του οδηγού, το απότομο φρενάρισμα, ή υπερφόρτωση κτλ. έχουν σαν αποτέλεσμα τις απότομες και μεγάλες κλίσεις του αμαξώματος σε σχέση με το οδόστρωμα, αυξάνοντας έτσι την τάση του

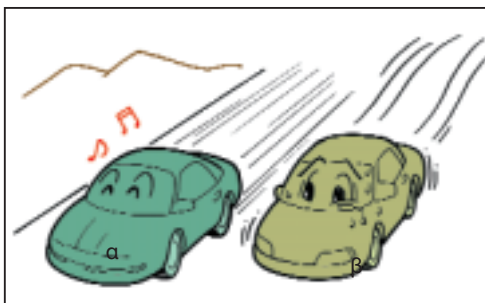
αυτοκινήτου να εκτραπεί κατά τον οριζόντιο ή κατακόρυφο άξονα κίνησής του.



Σχήμα 3.1: Μεταβολή θέσης του πίσω τμήματος του αυτοκινήτου α) με και β) χωρίς ηλεκτρονικά ελεγχόμενη ανάρτηση.



Σχήμα 3.2: Πλευρική μετατόπιση αυτοκινήτου α) με και β) χωρίς ηλεκτρονικά ελεγχόμενη ανάρτηση.



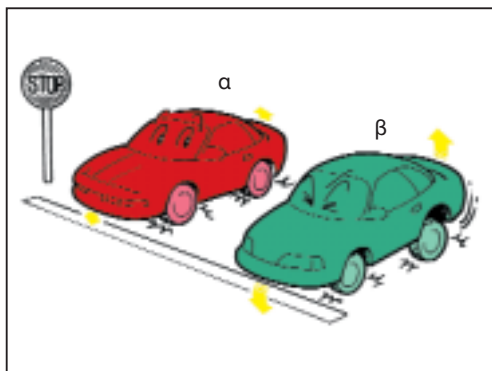
Σχήμα 3.4: Ταλαντώσεις του αυτοκινήτου όταν κινείται με υψηλή ταχύτητα με και χωρίς ηλεκτρονικά ελεγχόμενη ανάρτηση.

Όσες προσπάθειες έγιναν από τους κατασκευαστές για να περιορίσουν τις αντιδράσεις αυτές είχαν προσανατολιστεί στη βελτίωση κάποιων χαρακτηριστικών της γεωμετρίας της ανάρτησης, με απώτερο στόχο τον περιορισμό των κλίσεων του αυτοκινήτου στις δύσκολες καταστάσεις, αυξάνοντας, όμως, αναγκαστικά και τη σκληρότητα της ανάρτησης με άσχημα αποτελέσματα για την άνεση των επιβατών και την καταπόνηση του αμαξώματος.

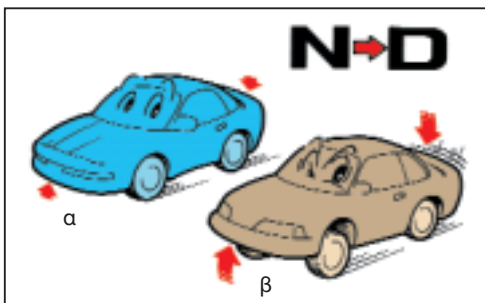
Έτσι έγινε επιτακτική η ανάγκη να κατα-

σκευαστούν συστήματα και μηχανισμοί που θα ελέγχουν τις αντιδράσεις αυτές, χωρίς όμως να περιορίζουν την άνεση των επιβατών.

Το αποτέλεσμα, όπως ήταν αναμενόμενο άλλωστε, ήταν να οδηγηθούν οι κατασκευαστές στο δανεισμό μηχανισμών και εξαρτημάτων από την ηλεκτρολογία και την ηλεκτρονική, τα οποία σε συνδυασμό με τα υπάρχοντα μηχανικά εξαρτήματα να επιτύχουν την αύξηση των ορίων της πρόσφυσης χωρίς όμως να μειώσουν την άνεση των επιβατών.



Σχήμα 3.3: Μεταβολή θέσης του μπροστινού τμήματος του αυτοκινήτου α) με και β) χωρίς ηλεκτρονικά ελεγχόμενη ανάρτηση.



Σχήμα 3.5: Μεταβολή θέσης του πίσω τμήματος του αυτοκινήτου με αυτόματο κιβώτιο, στη φάση της εκκίνησης με νεκρή ταχύτητα D, α) με και β) χωρίς ηλεκτρονικά ελεγχόμενη ανάρτηση.

3.1.2. Είδη συστημάτων ηλεκτρονικά ελεγχόμενης ανάρτησης

Στο κάθε αυτοκίνητο τα κύρια εξαρτήματα της ανάρτησης, δηλαδή τα ελατήρια και οι αποσβεστήρες ταλαντώσεων (αμορτισερ), έχουν διαφορετικά χαρακτηριστικά. Έτσι, ανάλογα με την κατηγορία τού αυτοκινήτου οικογενειακό, ή спор ή μεγάλου τουρισμού, τοποθετούνται και αντίστοιχης σκληρότητας ελατήρια και αμορτισέρ, τα γνωστά “σκληρά” και “μαλακά”. Μ’ αυτόν τον τρόπο όμως οι αναρτήσεις καταφέρνουν να λειτουργούν ικανοποιητικά, μόνο σε ορισμένες συνθήκες οδήγησης. Για τον λόγο αυτό, κατασκευάστηκαν αμορτισέρ με ηλεκτρονικά ελεγχόμενη σκληρότητα, που χρησιμοποιούνται στα ακριβά μοντέλα διαφόρων εταιρειών όπως, MB, BMW, VOLVO, LANCIA κτλ. σε απλή μορφή και λαμβάνοντας υπ’ όψη

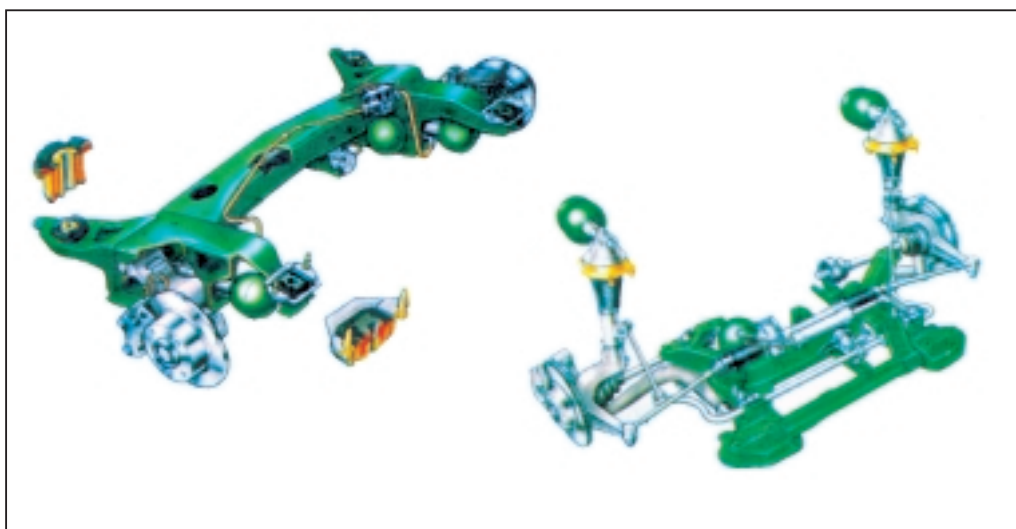
μόνο την ταχύτητα. Όμως και τα συστήματα αυτά εξελίχθηκαν καθώς τοποθετήθηκαν αισθητήρες, ενεργοποιητές και μικροϋπολογιστές, που αναλύουν τις διάφορες παραμέτρους από την δυναμική κατάσταση του αυτοκινήτου και ρυθμίζουν την ανάρτηση ανάλογα με τις επικρατούσες συνθήκες οδήγησης.

Στο κεφάλαιο αυτό περιγράφονται δύο από τις πιο διαδεδομένες ηλεκτρονικά ελεγχόμενες αναρτήσεις σε αυτοκίνητα ευρείας παραγωγής:

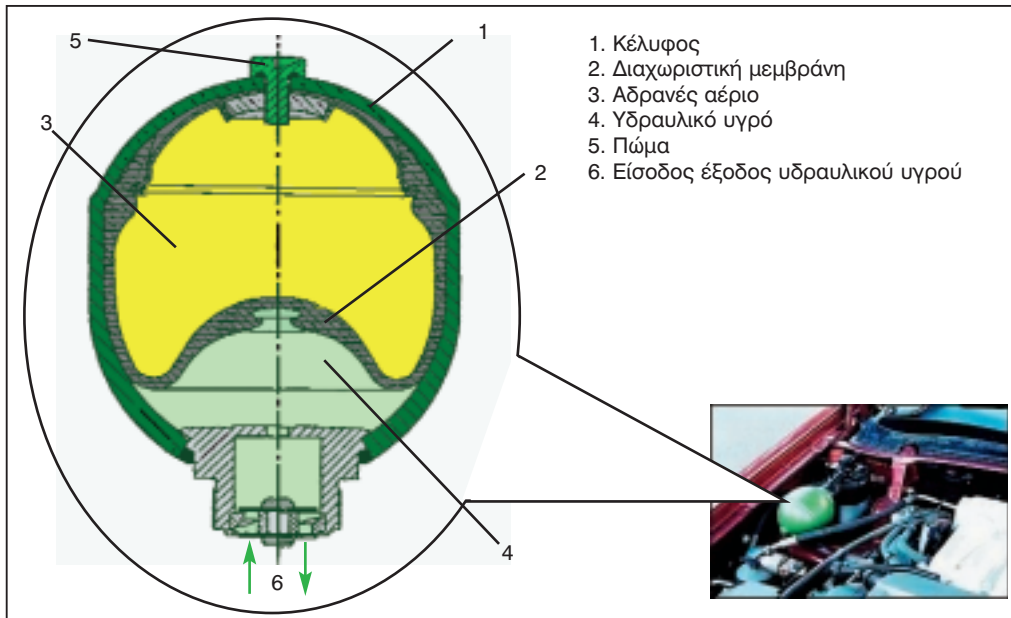
- 1) Η ηλεκτρονικά ελεγχόμενη υδροπνευματική ανάρτηση (Hydractive) και
- 2) Η ηλεκτρονικά ελεγχόμενη ανάρτηση με επιλογή σκληρότητας

3.1.3. Συμβατική υδροπνευματική ανάρτηση

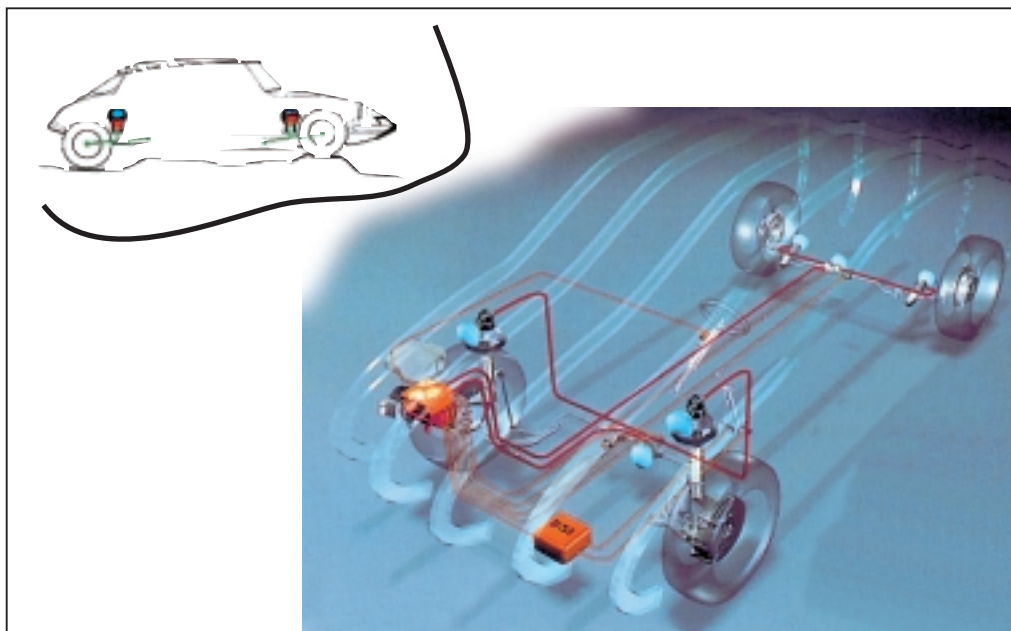
Για να γίνει κατανοητή η λειτουργία της ηλεκτρονικά ελεγχόμενης υδροπνευματικής ανάρτησης, πρέπει, πρώτα, να κά-



Σχήμα 3.6: Σύστημα υδροπνευματικής ανάρτησης.



Σχίσμα 3.7: Τα κύρια μέρη της υδροελαστικής σφαίρας και η θέσης στην ανάρτηση.



Σχίσμα 3.8: Η εξέλιξη της υδροπνευματικής ανάρτησης.

νουμε μια μικρή αναφορά στην κλασική πλέον υδροπνευματική ανάρτηση της CITROEN που πρωτοεμφανίστηκε το 1956 στο DS21.

Το σύστημα αποτελείται από τέσσερις υδροελαστικές σφαίρες γεμάτες στο πάνω μέρος τους με αδρανές αέριο άζωτο. Το αέριο εδώ ενεργεί όπως το κοινό ελατήριο στη συμβατική ανάρτηση. Η σύνδεση ανάμεσα στη σφαίρα και τα κινούμενα μέρη του συστήματος γίνεται υδραυλικά μέσω ενός ειδικού υγρού (LHM) στο κάτω μέρος των σφαιρών, το οποίο κυκλοφορεί σε ειδικό δίκτυο σωληνώσεων.

Όπως είναι γνωστό τα υγρά δε συμπιέζονται και έτσι η σύνδεση των κινουμένων μερών με τις σφαίρες-ελατήρια είναι άμεση. Το υγρό κινείται ελεύθερα ανάμεσα στις σφαίρες, έτσι ώστε, σε μια στροφή όπου ο εσωτερικός τροχός συμπιέζει την ανάρτηση του, ο εξωτερικός να δέχεται αντίστοιχη αποσυμπίεση, με αποτέλεσμα το αυτοκίνητο να γέρνει υπερβολικά στις στροφές και να γίνεται επιτακτική η ανάγκη για τη χρήση δύο αντιστρεπτικών ράβδων. Στο όλο κύκλωμα το ειδικό υγρό κυκλοφορεί μέσω μιας μηχανικής αντλίας υψηλής πίεσης, της οποίας ελέγχοντας την πίεση υπάρχει η δυνατότητα να ρυθμίζεται το ύψος του αυτοκινήτου.

3.1.4. Ηλεκτρονικά ελεγχόμενη υδροπνευματική ανάρτηση (Hydractive)

Χαρακτηριστικά

Ηλεκτρονικά ελεγχόμενο υδραυλικό σύστημα.

Σταθερή απόσταση από το έδαφος ανεξάρτητα από το φορτίο.

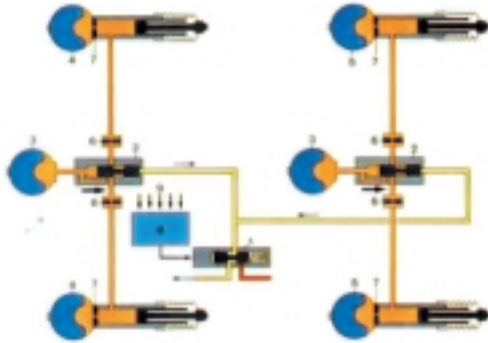
Έλεγχος της απόστασης από το έδαφος ανεξάρτητα από πλευρικές ή διαμήκεις επιταχύνσεις και επιβραδύνσεις. Πλήκτρα ρύθμισης της σκληρότητας της ανάρτησης.

Περιγραφή του συστήματος

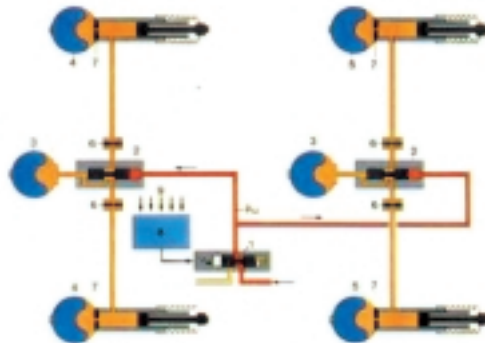
Η ηλεκτρονικά ελεγχόμενη υδροπνευματική ανάρτηση σε σύγκριση με το συμβατικό υδροπνευματικό σύστημα, είναι ότι σκληραίνει αυτόματα την ανάρτηση σε δύσκολες συνθήκες, όπως ανώμαλα οδοστρώματα, γρήγορη οδήγηση σε στροφές και απότομες επιταχύνσεις και επιβραδύνσεις.

Η ρύθμιση αυτή γίνεται με τον έλεγχο της ποσότητας αερίου που υπάρχει μέσα στις σφαίρες (όσον αφορά στη σκληρότητα των ελατηρίων) και με τον αριθμό των διόδων μέσω των οποίων το υγρό περνά από τις σφαίρες στο δίκτυο (όσον αφορά στο βαθμό απόσβεσης).

Όσο περισσότερο αέριο υπάρχει στις σφαίρες και όσες περισσότερες είναι οι δίοδοι που περνά το υγρό τόσο πιο μαλακή είναι η ανάρτηση. Η λειτουργία του συστήματος ελέγχεται από έναν μικροϋπολογιστή που επεξεργάζεται τις πληροφορίες που δέχεται από τους αισθητήρες για τη γωνία στροφής του τιμονιού, την ταχύτητα περιστροφής του, την πίεση στα μπροστινά φρένα, την ταχύτητα που ο οδηγός πατάει το πεντάλ του γκαζιού, το εύρος και την ταχύτητα των κατακόρυφων ταλαντώσεων του αμαξώματος και την ταχύτητα του αυτοκινήτου.



1η Κατάσταση λειτουργίας



2η Κατάσταση λειτουργίας

Σχήμα 3.9: Αρχή λειτουργίας ηλεκτρονικά ελεγχόμενης υδρoπνευματικής ανάρτησης.

Στις στροφές, εκτός από το ότι σκληραίνει η ανάρτηση, διακόπτεται και η επικοινωνία των σφαιρών της δεξιάς και της αριστερής πλευράς, περιορίζοντας έτσι ακόμα περισσότερο την τάση του αμαξώματος να γέρνει.

Το πέρασμα από τη μία κατάσταση στην άλλη γίνεται με τη μετακίνηση του εμβόλου του ρυθμιστή σκληρότητας 2 (σχήμα 3.9). Η κίνηση αυτή επιτυγχάνεται χάρη στην ηλεκτροβαλβίδα 1 (σχήμα 3.9).

Στην 1η κατάσταση λειτουργίας η ηλεκτροβαλβίδα 1 είναι ενεργοποιημένη από τον εγκέφαλο 8 της ηλεκτρονικά ελεγχόμενης ανάρτησης (Hydractive). Η υψηλή πίεση που έρχεται από τη σωλήνωση Β μέσω της βαλβίδας ασφαλείας 1 σπρώχνει το έμβολο του ρυθμιστή σκληρότητας προς τα κάτω. Με τον τρόπο αυτό συνδέονται μεταξύ τους οι δυο μπουκάλες της ανάρτησης και η μεσαία σφαίρα. Η ανάρτηση εδώ βρίσκεται στη θέση άνεσης.

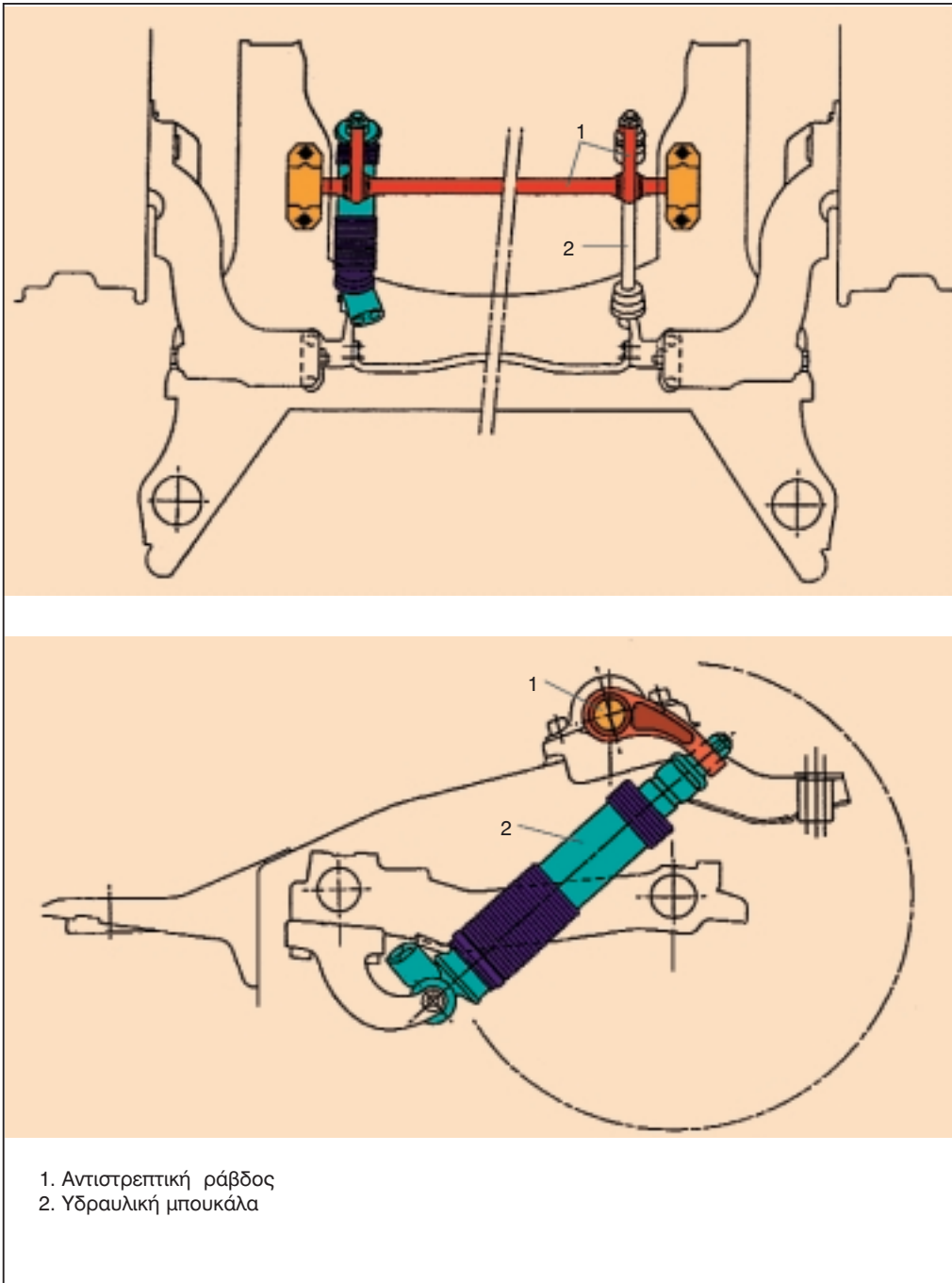
Στην 2η κατάσταση λειτουργίας η ηλεκτροβαλβίδα 1 απενεργοποιείται από τον εγκέφαλο 8. Το έμβολο του ρυθμιστή σκληρότητας 2 σπρώχνεται προς τα πάνω από την πίεση που επικρατεί στην μεσαία σφαίρα 3. Η κίνηση αυτή του εμβόλου απομονώνει τη μεσαία σφαίρα 3 από την ανάρτηση και αποσυνδέει μεταξύ τους τις δυο μπουκάλες (4 ή 5 στον κάθε άξονα). Η ανάρτηση βρίσκεται τώρα στη θέση σπόρ (σκληρή ανάρτηση και μικρές κλίσεις στις στροφές).

Πώς όμως ακριβώς λειτουργεί το σύστημα HYDRACTIVE; Οι τεχνικοί σε

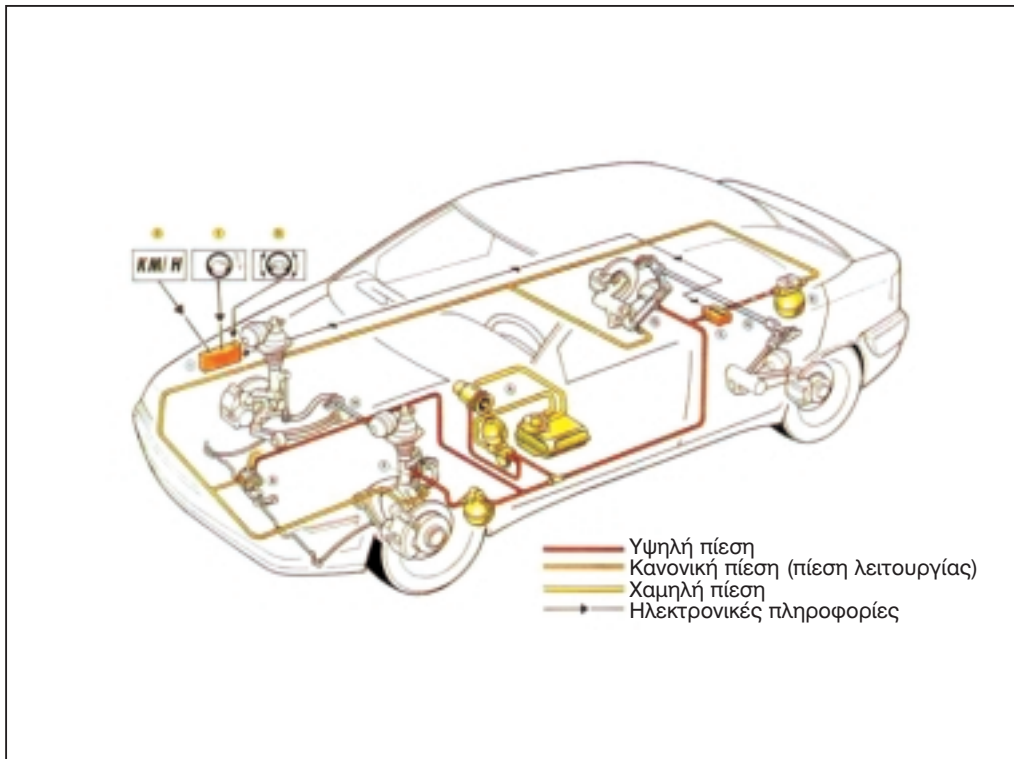
πρώτη φάση αύξησαν, τη διάμετρο στις δυο αντιστρεπτικές ράβδους στα 28 χλστ. εμπρός και 25 χλστ. πίσω, για τον περιορισμό των κλίσεων (σχήμα 3.10).

Αυτό θα είχε ως αποτέλεσμα να είναι υπερβολικά σκληρή η ανάρτηση ενός τέτοιου αυτοκινήτου στην ευθεία. Αυτό δε συμβαίνει στο σύστημα Hydractive γιατί το αριστερό άκρο της μπροστινής αντιστρεπτικής ράβδου και το δεξιό της πίσω συνδέονται μέσω ειδικών υδραυλικών κυλίνδρων με δυο σφαίρες, επιπλέον αυτών της υδροπνευματικής ανάρτησης (σχήμα 3.12). Οι σφαίρες αυτές λειτουργούν σαν ελατήρια που μειώνουν στο μισό την ακαμψία των αντιστρεπτικών ράβδων, απορροφώντας τις σκληρές αντιδράσεις και προσδίδοντας έτσι χαρακτηριστική άνεση στην ευθεία. Στις στροφές όμως οι σφαίρες απομονώνονται από τους υδραυλικούς κυλίνδρους με δυο ηλεκτρομαγνητικές βαλβίδες και επειδή το υγρό που βρίσκεται μέσα στους κυλίνδρους είναι ασυμπίεστο, αυτοί λειτουργούν σαν κοινές μεταλλικές ράβδοι στήριξης.

Έτσι, οι αντιστρεπτικές ράβδοι στις στροφές λειτουργούν με όλη τους την ακαμψία, με αποτέλεσμα το αμάξι να μη γέρνει καθόλου. Στις πιο κλειστές στροφές όμως, όταν το όχημα κινείται με μεγάλη ταχύτητα, είναι επόμενο να εμφανισθεί κάποια κλίση. Όταν η κλίση αυτή υπερβεί τις 5° τίθεται σε λειτουργία ο ρυθμιστής κλίσης που μεταβάλλει την ποσότητα του υγρού μέσα στους κυλίνδρους των αντιστρεπτικών ράβδων απευθείας, μέσω διαφορετικού κυκλώματος και παρακάμπει τις σφαίρες.



Σχίσμα 3.10: Πίσω γέφυρα υδροενεργητικής ανάρτησης.

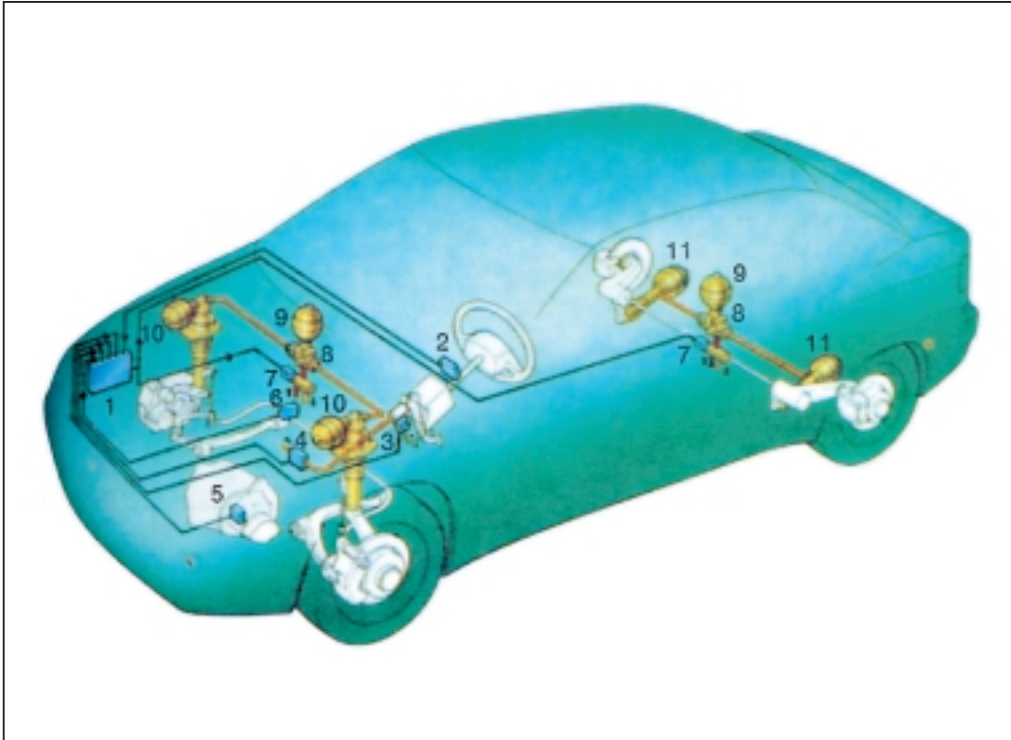


Σχήμα 3.11: Διάταξη μηχανισμών της υδροπνευματικής ανάρτησης.

Έτσι εξασφαλίζεται ουσιαστικά η μηδενική κλίση του αυτοκινήτου στις στροφές σε όλες τις περιπτώσεις.

Τη λειτουργία του συστήματος Hydraulic ελέγχει ένας μικροϋπολογιστής ο οποίος παίρνει πληροφορίες από δυο αισθητήρες που μετρούν την ταχύτητα και τη γωνία περιστροφής του τιμονιού. Έτσι, μόλις αρχίσει η διαδικασία της στροφής, και ουσιαστικά πριν μπει το αυτοκίνητο στη στροφή, το σύστημα τίθεται σε λειτουργία, με αποτέλεσμα αρχικά την αύξηση της ακαμψίας των αντιστρεπτικών ράβδων και στη συνέχεια, αν χρειαστεί, τον ενεργητικό έλεγχο της κλίσης του αμαξώματος (σχήμα 3.11).

Στην ευθεία πορεία οι δυο σφαίρες ελέγχου κλίσης (E) επικοινωνούν με τους κυλίνδρους (F και G) απορροφώντας έτσι τις σκληρές αντιδράσεις των αντιστρεπτικών ράβδων μεγάλης διατομής (H). Σε μια συνηθισμένη στροφή οι ηλεκτρομαγνητικές βαλβίδες (C) απομονώνουν τις σφαίρες από τους κυλίνδρους των αντιστρεπτικών ράβδων και έτσι αυτές λειτουργούν με την πλήρη ακαμψία τους, μην επιτρέποντας στο αμάξωμα να πάρει κλίση. Στις πιο κλειστές στροφές, στις οποίες τελικά υποχωρούν οι αντιστρεπτικές ράβδοι, τίθεται σε λειτουργία ο ρυθμιστής κλίσης (B) ο οποί-



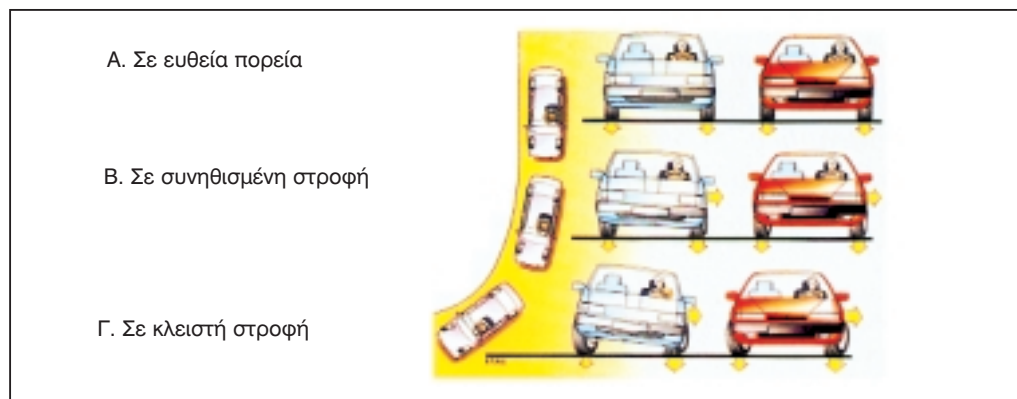
Σχήμα 3.12: Τρόπος λειτουργίας της ενεργητικής ανάρτησης.

ος μεταβάλλει την πίεση του υδραυλικού μέσου στους κυλίνδρους (F και G), από χωριστό δίκτυο σωληνώσεων και παρακάμπει τις σφαίρες (E), περιορίζοντας έτσι την κλίση του αμαξώματος σε τιμές μικρότερες των 5° (δηλαδή ουσιαστικά μηδενίζει την κλίση). Τη λειτουργία του συστήματος ελέγχει ένας μικροϋπολογιστής (I).

Διάταξη των εξαρτημάτων του συστήματος

Το σύστημα ανάρτησης HYDRACTIVE με SC.CAR σχήμα 3.12 αποτελείται από:

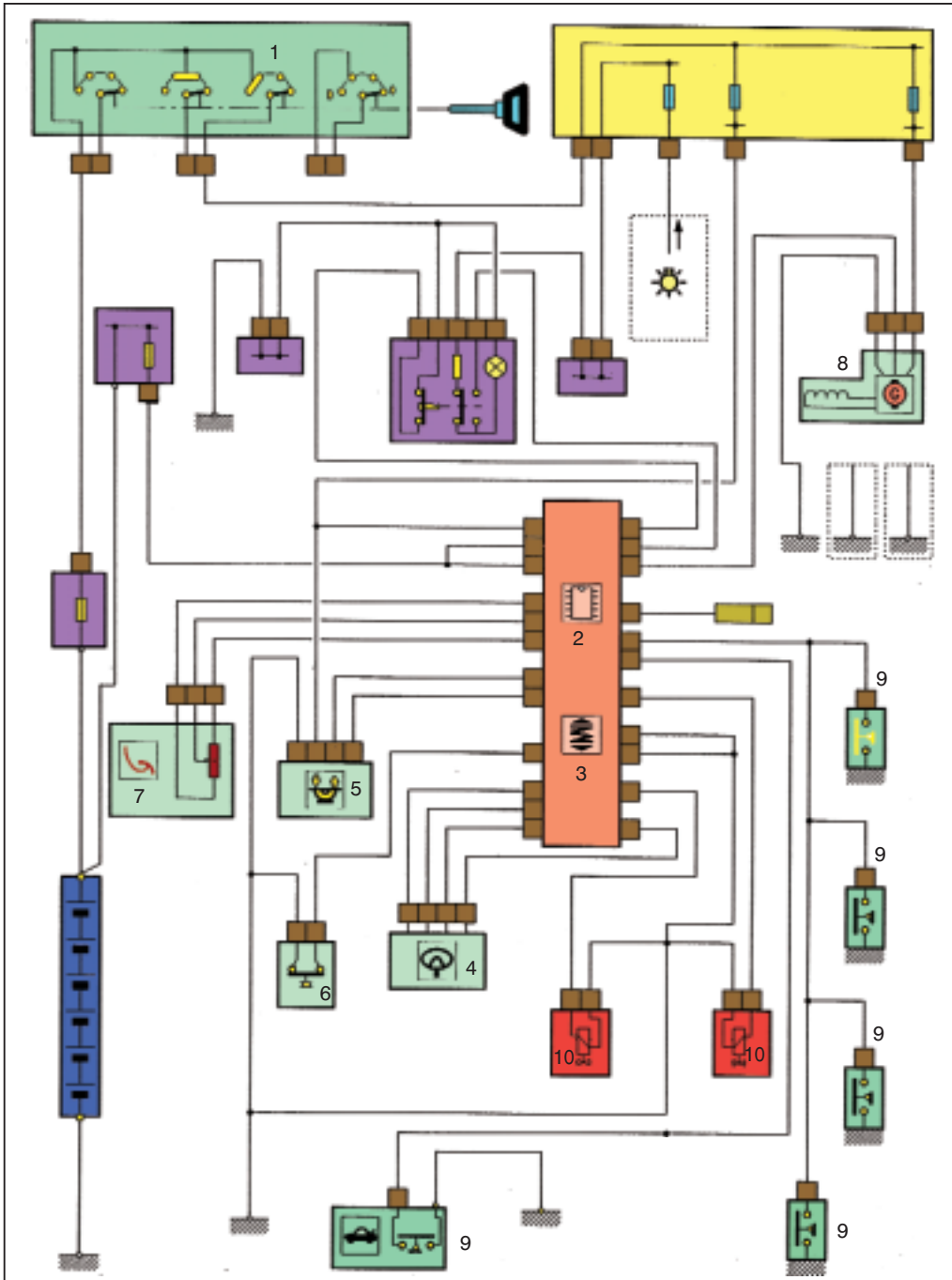
- Ηλεκτρονική μονάδα ελέγχου(εγκέφαλος) (1)
- 5 αισθητήρες
 - Ταχύτητας (5)
 - Γωνίας τιμονιού (2)
 - Κλίση αμαξώματος (6)
 - Πίεση φρένων (4)
 - Θέση πεντάλ γκαζιού (3)
- Διακόπτη πορτών και πορτ-μπαγκάζ
- Διακόπτη επιλογής σκληρότητας
- Δυο ηλεκτροβαλβίδες (7)
- Δυο επί πλέον σφαίρες Hydractive (9)
- Ρυθμιστές σκληρότητας (8)
- Υδροελαστικές σφαίρες (10) και (11)



Σχήμα 3.13: Οι τρεις φάσεις λειτουργίας της υδροενεργητικής ανάρτησης.

ΠΙΝΑΚΑΣ 3.1: ΕΞΑΡΤΗΜΑΤΑ ΤΟΥ ΣΥΣΤΗΜΑΤΟΣ HYDRACTIVE ΚΑΙ Η ΛΕΙΤΟΥΡΓΙΑ ΤΟΥΣ

ΠΙΝΑΚΑΣ ΕΞΑΡΤΗΜΑΤΩΝ		
A/A	Εξαρτήματα	Λειτουργία
1	Γενικός διακόπτης μηχανής	Θέτει το κύκλωμα σε λειτουργία.
2	Ηλεκτρονικός υπολογιστής ανάρτησης	Ο ηλεκτρονικός υπολογιστής ανάρτησης με βάση τα σήματα των αισθητήρων ελέγχει τη λειτουργία των ηλεκτροβαλβίδων.
3	Διακόπτης ανάρτησης	Αποτελείται από ένα διακόπτη με ενδεικτική λυχνία, με το οποίο ο οδηγός επιλέγει σκληρότερη ανάρτηση για πιο σπορ οδήγηση.
4	Αισθητήρας γωνίας τιμονιού	Ο αισθητήρας αυτός ανιχνεύει την κατεύθυνση προς την οποία είναι στραμμένο το τιμόνι και τη γωνία στροφής του τιμονιού.
5	Αισθητήρας μετατόπισης αμαξώματος	Ο αισθητήρας αυτός ανιχνεύει την κλίση στη μπροστινή αντιστρεπτική ράβδο και δίνει την πληροφορία για την κάθετη κίνηση του αμαξώματος.
6	Αισθητήρας επαφής φρένων	Ο αισθητήρας αυτός μετράει την πίεση που εφαρμόζεται στα φρένα.
7	Αισθητήρας πεντάλ γκαζιού	Ο αισθητήρας αυτός δίνει την θέση και την ταχύτητα κίνησης του πεντάλ γκαζιού.
8	Αισθητήρας ταχύτητας αυτοκινήτου	Ο αισθητήρας αυτός μετράει διαρκώς την ταχύτητα του αυτοκινήτου.
9	Διακόπτης πορτών και πορτ μπαγκάζ	Πληροφορούν τον υπολογιστή για το αν το αυτοκίνητο είναι κλειστό η ανοιχτό.
10	Ηλεκτροβαλβίδες	Δεν επιτρέπουν στο υγρό της ανάρτησης να περνά από τη μία μπουκάλα στην άλλη.



Σχήμα 3.14: Ηλεκτρικό διάγραμμα ηλεκτρονικά ελεγχόμενης υδρηνευματικής ανάρτησης.

3.1.5. Ηλεκτρονικά ελεγχόμενη ανάρτηση με επιλογή σκληρότητας

Με την ηλεκτρονικά ελεγχόμενη ανάρτηση ο οδηγός μπορεί να χρησιμοποιήσει ένα διακόπτη επιλογής, ώστε να επιλέξει τη μια από τις δύο διαφορετικές λειτουργίες απόσβεσης των αμορτισέρ, την κανονική ή τη σπορ. Η απόσβεση ρυθμίζεται αυτόματα σε μια από τις τρεις κλίμακες ρύθμισης μαλακή, μεσαία ή σκληρή από την ηλεκτρονική μονάδα ελέγχου του συστήματος, ανάλογα με την επιλογή από του οδηγού και τις συνθήκες που επικρατούν κατά την οδήγηση. Με τον τρόπο αυτό αυξάνεται η άνεση κατά την οδήγηση και βελτιώνεται η ικανότητα ελέγχου της διεύθυνσης του αυτοκινήτου. Το σύστημα της ηλεκτρονικά ελεγχόμενης ανάρτησης διαθέτει λειτουργία αυτοδιάγνωσης και λειτουργία έκτακτης ανάγκης.

Χαρακτηριστικές λειτουργίες του συστήματος

1. Αλλαγή λειτουργίας απόσβεσης

Ο οδηγός μπορεί να επιλέξει την κανονική ή τη σπορ λειτουργία του συστήματος με το διακόπτη επιλογής. Όταν έχει

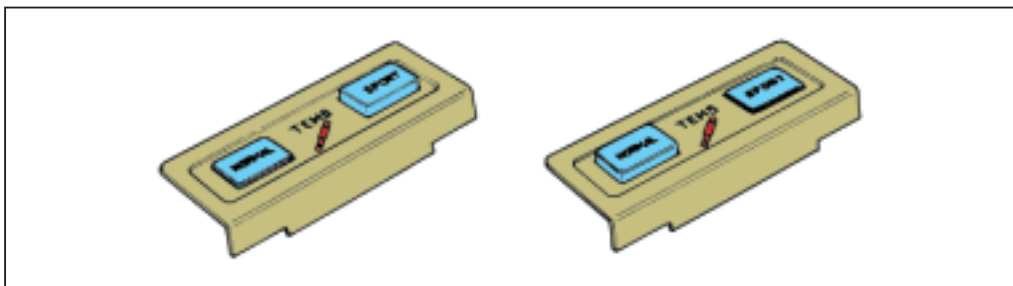
επιλεγεί η κανονική λειτουργία του συστήματος, δίνεται προτεραιότητα στη διατήρηση της άνεσης κατά την οδήγηση. Για να γίνει αυτό, η ηλεκτρονική μονάδα ελέγχου του συστήματος ρυθμίζει την απόσβεση των αμορτισέρ στη μαλακή κλίμακα. Αν έχει επιλεγεί η λειτουργία σπορ, τότε τη ρυθμίζει στη μεσαία κλίμακα.

ΠΙΝΑΚΑΣ 3.2: ΘΕΣΕΙΣ ΕΠΙΛΟΓΗΣ ΔΙΑΚΟΠΤΗ ΚΑΙ ΚΑΤΑΣΤΑΣΗ ΑΝΑΡΤΗΣΗΣ

ΘΕΣΗ ΔΙΑΚΟΠΤΗ ΕΠΙΛΟΓΗΣ	ΔΥΝΑΜΗ ΑΠΟΣΒΕΣΗΣ ΑΜΟΡΤΙΣΕΡ
Κανονική	Μαλακή
Σπορ	Ενδιάμεση

2. Έλεγχος βύθισης πίσω τμήματος αυτοκινήτου

Με την λειτουργία αυτή περιορίζεται η διαδρομή της βύθισης του πίσω άκρου του αυτοκινήτου κατά την εκκίνηση ή κατά την απότομη επιτάχυνση. Σε αυτές τις περιπτώσεις η απόσβεση των αμορτισέρ ρυθμίζεται από την ηλεκτρονική μονάδα ελέγχου στη σκληρή κλίμακα και επιτυγχάνεται η σταθεροποίηση της θέσης του αυτοκινήτου.



Σχήμα 3.15: Διακόπτης επιλογής λειτουργίας ηλεκτρονικά ελεγχόμενης ανάρτησης.

3. Έλεγχος πλευρικής μετατόπισης αυτοκινήτου (βιράζ)

Με τη λειτουργία αυτή περιορίζεται η πλευρική μετατόπιση του αυτοκινήτου σε στροφές ή σε διαδρομές τύπου 'S'. Στη φάση αυτή, η απόσβεση των αμορτισέρ ρυθμίζεται στη σκληρή κλίμακα, με αποτέλεσμα να βελτιωθεί η ικανότητα ελέγχου της διεύθυνσης του αυτοκινήτου.

4. Έλεγχος βύθισης μπροστινού τμήματος αυτοκινήτου

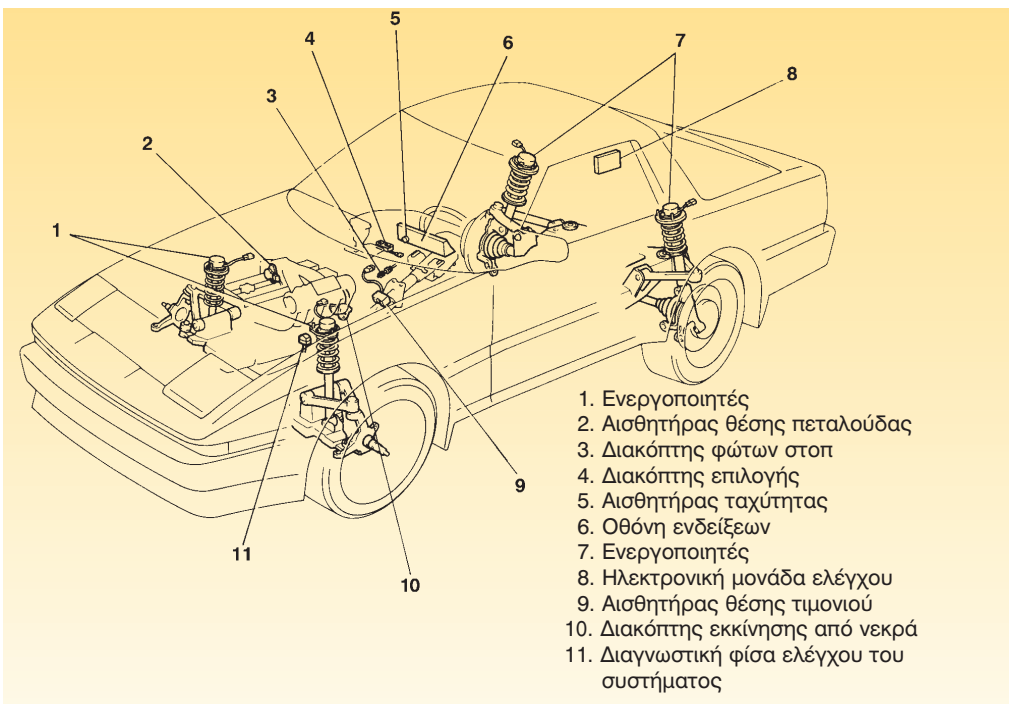
Με τη λειτουργία αυτή περιορίζεται η διαδρομή της βύθισης του μπροστινού τμήματος του αυτοκινήτου κατά τη διάρκεια του φρεναρίσματος. Στη φάση αυτή η απόσβεση των αμορτισέρ ρυθμίζεται στη σκληρή κλίμακα και σταθεροποιείται η θέση του αυτοκινήτου.

5. Λειτουργία του συστήματος σε υψηλές ταχύτητες

Όταν το αυτοκίνητο κινείται με υψηλές ταχύτητες, η απόσβεση των αμορτισέρ ρυθμίζεται από την ηλεκτρονική μονάδα ελέγχου του συστήματος στη μεσαία κλίμακα, ώστε να βελτιωθεί η ικανότητα διεύθυνσης του αυτοκινήτου.

6. Αποτροπή τινάγματος κατά την εκκίνηση αυτοκινήτου (με αυτόματο κιβώτιο)

Με τη λειτουργία αυτή περιορίζεται η διαδρομή της βύθισης του πίσω τμήματος του αυτοκινήτου που έχει αυτόματο κιβώτιο στη φάση της εκκίνησης. Όταν γίνει αλλαγή της θέσης του επιλογέα του αυτομάτου κιβωτίου από τη θέση



Σχήμα 3.16: Θέση εξαρτημάτων του συστήματος της ηλεκτρονικά ελεγχόμενης ανάρτησης.

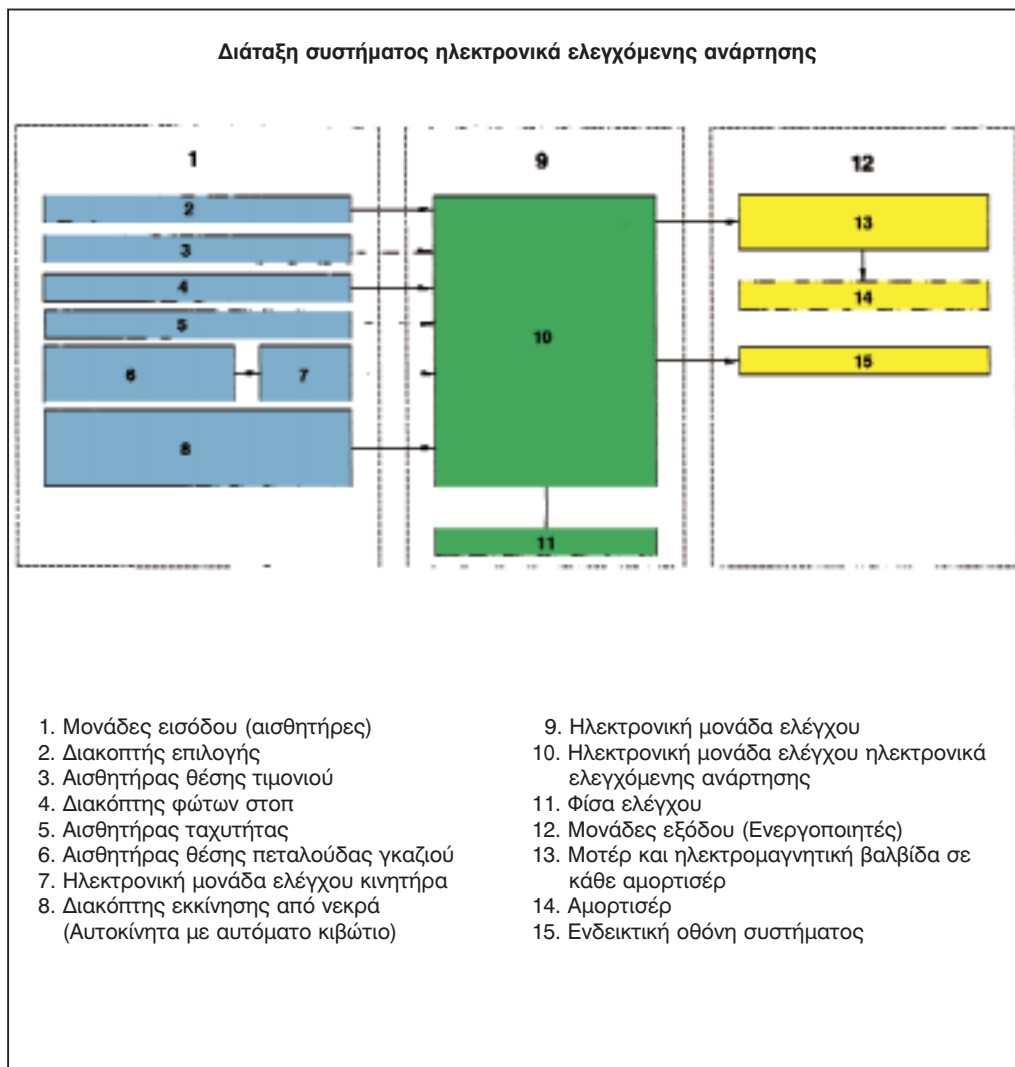
‘N’ ή τη θέση ‘P’, η απόσβεση των αμορτισέρ ρυθμίζεται στη σκληρή κλίμακα.

Θέση των εξαρτημάτων

Τα εξαρτήματα του συστήματος της ηλεκτρονικά ελεγχόμενης ανάρτησης απεικονίζονται στο **σχήμα 3.16**.

Διάταξη του συστήματος

Το σύστημα της ηλεκτρονικά ελεγχόμενης ανάρτησης αποτελείται από τις μονάδες εισόδου (αισθητήρες), την ηλεκτρονική μονάδα ελέγχου και τις μονάδες εξόδου (ενεργοποιητές). Οι λειτουργίες των εξαρτημάτων αναφέρονται στο παρακάτω **σχήμα 3.17**.



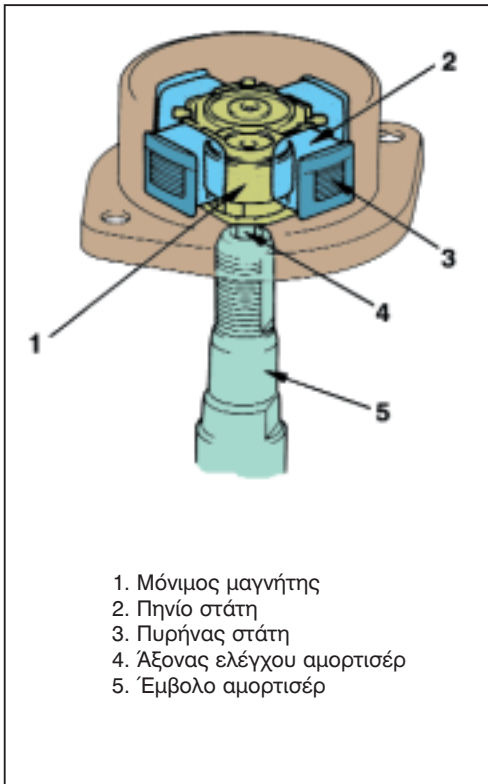
Σχήμα 3.17: Διάταξη του συστήματος της ηλεκτρονικά ελεγχόμενης ανάρτησης.

3.1.6. Δομή και λειτουργία των εξαρτημάτων

Δομή Ενεργοποιητή

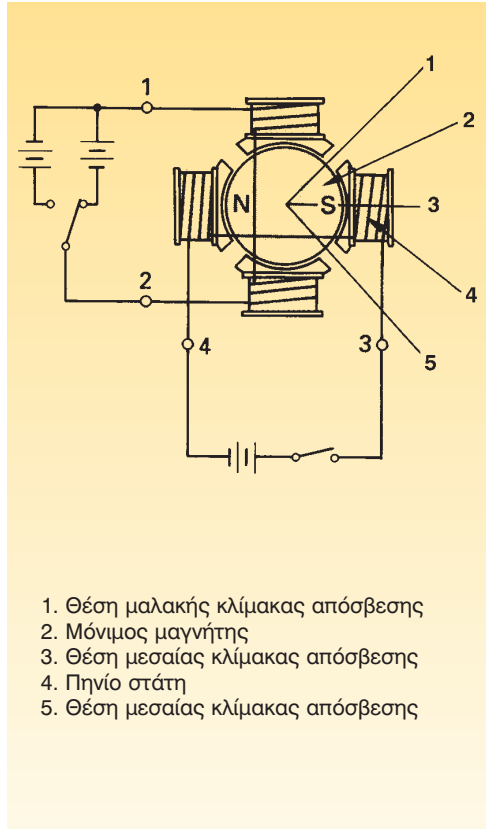
Ο ενεργοποιητής είναι τοποθετημένος στην κορυφή του καθενός φυσιγγίου. Οι ενεργοποιητές καθοδηγούν τις περιστροφικές βαλβίδες των αμορτισέρ ώστε να γίνεται η μεταβολή της κατάστασης της σκληρότητας του αμορτισέρ.

Ο ενεργοποιητής οδηγείται ηλεκτρομαγνητικά, ώστε να είναι δυνατή η ακριβής αντίδρασή του στις συνθήκες της οδήγησης που μεταβάλλονται συχνά. Ο ηλεκτρομαγνήτης αποτελείται από τέσσερις πυρήνες στάτη και από δύο ζεύγη



1. Μόνιμος μαγνήτης
2. Πηνίο στάτη
3. Πυρήνας στάτη
4. Άξονας ελέγχου αμορτισέρ
5. Έμβολο αμορτισέρ

Σχήμα 3.18: Δομή ενεργοποιητή.



1. Θέση μαλακής κλίμακας απόσβεσης
2. Μόνιμος μαγνήτης
3. Θέση μεσαίας κλίμακας απόσβεσης
4. Πηνίο στάτη
5. Θέση μεσαίας κλίμακας απόσβεσης

Σχήμα 3.19: Σχηματικό διάγραμμα λειτουργίας ενεργοποιητή.

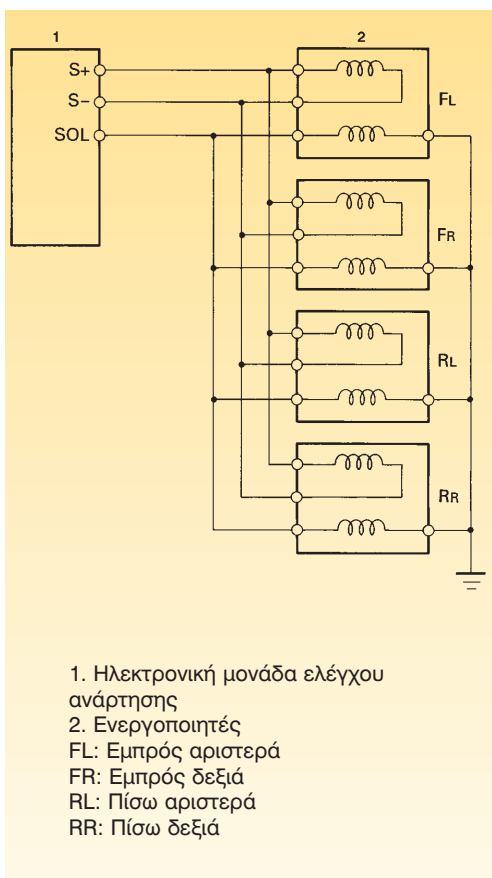
πηνίων στάτη. Το ηλεκτρικό ρεύμα διαρρέει κάθε ζεύγος των πηνίων του στάτη ώστε να περιστραφεί ο μόνιμος μαγνήτης που είναι συνδεδεμένος με τον άξονα ελέγχου του αμορτισέρ. Η ηλεκτρονική μονάδα ελέγχου μεταβάλλει την πολικότητα των πυρήνων του στάτη από Βορρά σε Νότο ή αντίστροφα ή επιβάλλει μια κατάσταση απουσίας πολικότητας. Ο μόνιμος μαγνήτης περιστρέφεται από την έλξη της μαγνητικής δύναμης που δημιουργείται από τα πηνία του στάτη.

ΠΙΝΑΚΑΣ 3.3: ΕΞΑΡΤΗΜΑΤΑ ΤΟΥ ΣΥΣΤΗΜΑΤΟΣ ΚΑΙ ΛΕΙΤΟΥΡΓΙΑ ΕΞΑΡΤΗΜΑΤΩΝ

ΠΙΝΑΚΑΣ ΕΞΑΡΤΗΜΑΤΩΝ	
Εξαρτήματα	Λειτουργία
Διακόπτης επιλογής	Αποτελείται από δύο μπουτόν, ένα για την κανονική λειτουργία και ένα την σπορ. Με τα μπουτόν αυτά ο οδηγός επιλέγει την κλίμακα απόσβεσης των αμορτισέρ.
Αισθητήρας θέσης πεταλούδας	Ο αισθητήρας αυτός ανιχνεύει την κατεύθυνση προς την οποία είναι στραμμένο το τιμόνι και τη γωνία της στροφής του τιμονιού.
Διακόπτης φώτων στοπ	Ο διακόπτης αυτός στέλνει το σήμα πέδησης προς την ηλεκτρονική μονάδα ελέγχου του συστήματος της ηλεκτρονικά ελεγχόμενης ανάρτησης.
Αισθητήρας θέσης πεταλούδας (Ηλεκτρονική μονάδα ελέγχου κινητήρα)	Ο αισθητήρας αυτός ανιχνεύει τη γωνία ανοίγματος της πεταλούδας του γκαζιού και στέλνει σήματα στην ηλεκτρονική μονάδα ελέγχου του συστήματος της ηλεκτρονικής ανάρτησης μέσα από την ηλεκτρονική μονάδα ελέγχου του κινητήρα.
Διακόπτης εκκίνησης νεκράς (αυτοκίνητα με αυτόματο κιβώτιο)	Ο αισθητήρας αυτός στέλνει σήματα που πληροφορούν την ηλεκτρονική μονάδα ελέγχου του συστήματος της ανάρτησης όταν ο μοχλός επιλογής θέσης είναι στις θέσεις 'N' και 'P'.
Ηλεκτρονική μονάδα ελέγχου της ανάρτησης	Η ηλεκτρονική μονάδα ελέγχου με βάση τα σήματα των αισθητήρων ελέγχει την απόσβεση των αμορτισέρ σύμφωνα με την κλίμακα που έχει επιλεγεί.
Ενεργοποιητής	Με βάση τα σήματα από την ηλεκτρονική μονάδα ελέγχου του συστήματος ανάρτησης, ο ενεργοποιητής καθοδηγεί το μοχλό ελέγχου του αμορτισέρ (για περιστροφική βαλβίδα), αλλάζοντας με τον τρόπο αυτό την απόσβεση των αμορτισέρ.
Αμορτισέρ	Κάθε αμορτισέρ διαθέτει μια ενσωματωμένη περιστροφική βαλβίδα που μπορεί να μεταβάλλει την απόσβεση σε τρεις κλίμακες.
Ενδεικτική οθόνη συστήματος	Στην οθόνη αυτή εμφανίζεται η κλίμακα απόσβεσης των αμορτισέρ που έχει επιλεγεί (μαλακή, μεσαία και σκληρή).
Διαγνωστική φίσσα ελέγχου	Με την σύνδεση των ακροδεκτών της φίσσας μπορεί να γίνει έλεγχος λειτουργίας του κυκλώματος του αισθητήρα θέσης του τιμονιού και της απόσβεσης.

ΠΙΝΑΚΑΣ 3.4: ΤΑΣΗ ΣΤΟΥΣ ΑΚΡΟΔΕΚΤΕΣ ΤΗΣ ΗΛΕΚΤΡΟΝΙΚΗΣ ΜΟΝΑΔΑΣ ΕΛΕΓΧΟΥ ΤΗΣ ΑΝΑΡΤΗΣΗΣ

Εξαρτήματα	ΠΙΝΑΚΑΣ ΕΞΑΡΤΗΜΑΤΩΝ		
	S+	S-	SOL
Από σκληρή ή μαλακή κλίμακα σε μεσαία	+	-	0
Από σκληρή ή μεσαία κλίμακα σε μαλακή	-	+	0
Από μαλακή ή μεσαία κλίμακα σε σκληρή	0	0	+



Σχήμα 3.20: Σύνδεση των ενεργοποιητών με την ηλεκτρονική μονάδα ελέγχου της ανάρτησης

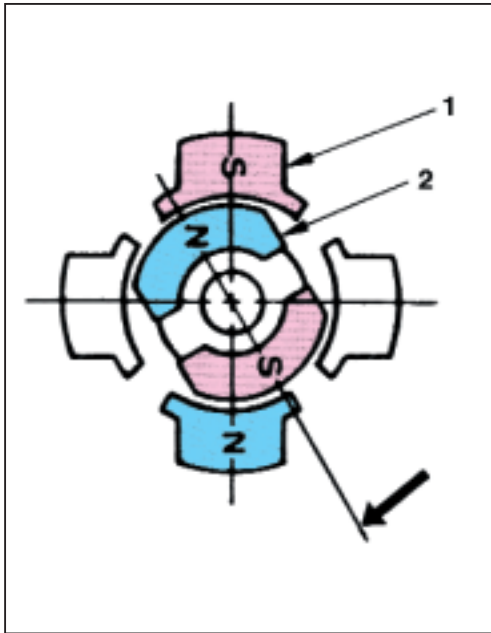
Λειτουργία

Σε κάθε αμορτισέρ έχει τοποθετηθεί ένας ενεργοποιητής. Οι τέσσερις ενεργοποιητές είναι συνδεδεμένοι παράλληλα και λειτουργούν ταυτόχρονα. Οι ηλεκτρομαγνητικές βαλβίδες ενεργοποιούνται από την ηλεκτρονική μονάδα ελέγχου για περίπου 0,15 δευτερόλεπτα κάθε φορά.

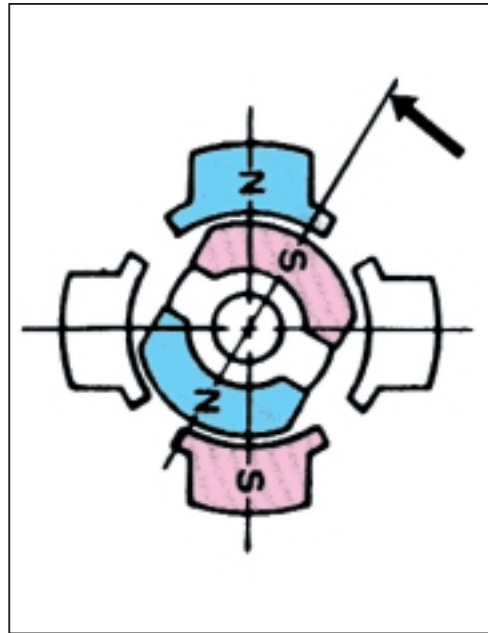
Η τιμή της τάση στους ακροδέκτες της ηλεκτρονικής μονάδας ελέγχου της ανάρτησης, όταν μεταβάλλεται η απόσβεση των αμορτισέρ φαίνεται στο παραπάνω πίνακα.

Μεσαία κλίμακα απόσβεσης

Κατά την αλλαγή της κλίμακας απόσβεσης από τη σκληρή (ή τη μαλακή) στη μεσαία, ρεύμα διαρρέει τον ακροδέκτη S+ και τον ακροδέκτη S- της ηλεκτρονικής μονάδας ελέγχου καθώς και την ηλεκτρομαγνητική βαλβίδα, προκαλώντας την περιστροφή του μόνιμου μαγνήτη προς τα δεξιά, στη μεσαία κλίμακα.



Σχήμα 3.21: Περιστροφή μόνιμου μαγνήτη κατά την αλλαγή στην μεσαία κλίμακα απόσβεσης.



Σχήμα 3.22: Περιστροφή μόνιμου μαγνήτη κατά την αλλαγή στην μαλακή κλίμακα απόσβεσης.

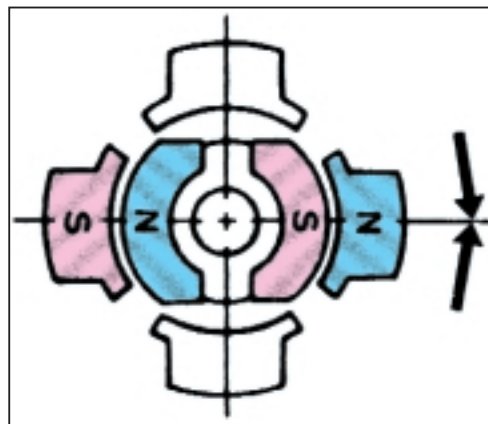
Μαλακή κλίμακα απόσβεσης

Κατά την αλλαγή της κλίμακας απόσβεσης από τη σκληρή ή τη μεσαία κλίμακα, στη μαλακή, ρεύμα διαρρέει τον ακροδέκτη S- και τον ακροδέκτη S+ της ηλεκτρονικής μονάδας ελέγχου καθώς και την ηλεκτρομαγνητική βαλβίδα, προκαλώντας την περιστροφή του μόνιμου μαγνήτη προς τα αριστερά, στη μαλακή κλίμακα.

Σκληρή κλίμακα απόσβεσης

Κατά την αλλαγή της κλίμακας απόσβεσης από τη μαλακή ή τη μεσαία κλίμακα, στη σκληρή, ρεύμα διαρρέει τον ακροδέκτη SOL της ηλεκτρονικής μονάδας ελέγχου καθώς και την ηλεκτρομαγνητική βαλβίδα, προκαλώντας την πε-

ριστροφή του μόνιμου μαγνήτη προς τα αριστερά ή προς τα δεξιά, στη σκληρή κλίμακα.



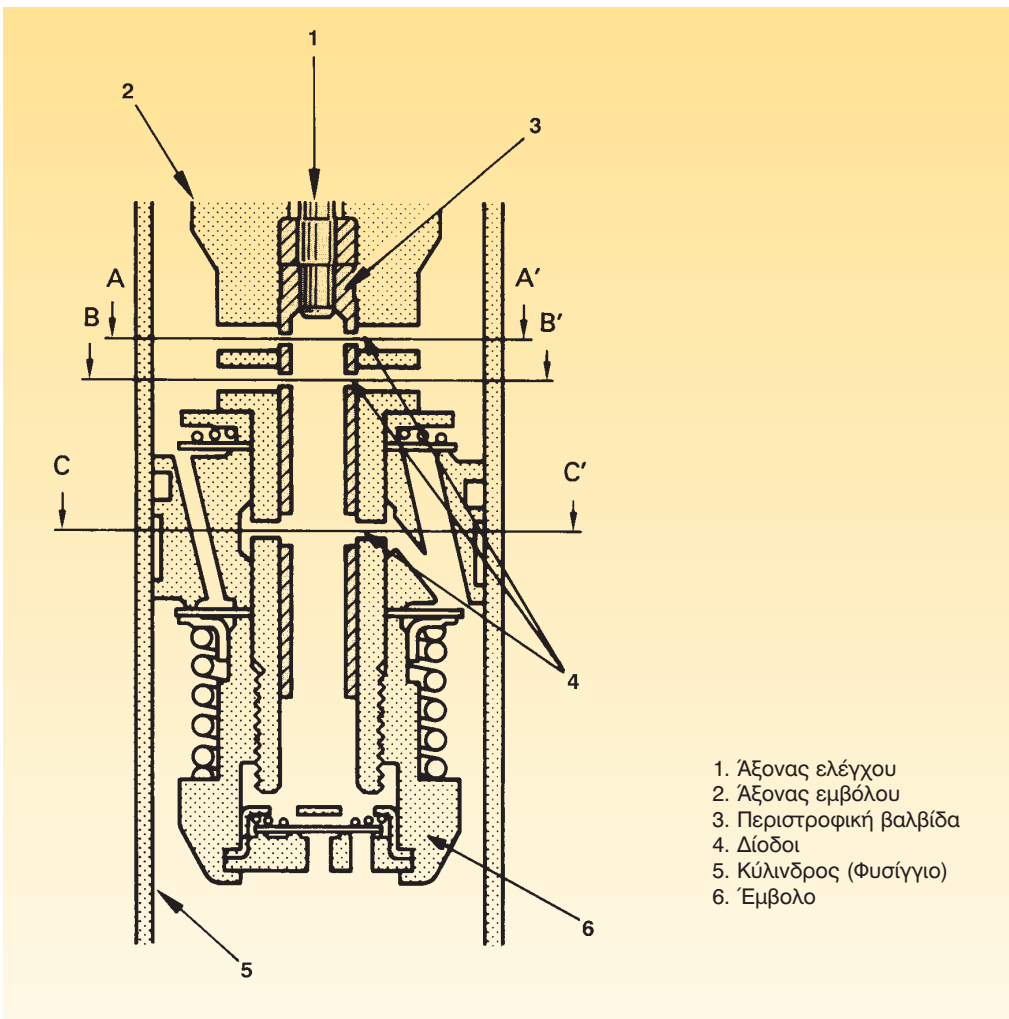
Σχήμα 3.23: Περιστροφή μόνιμου μαγνήτη κατά την αλλαγή στην σκληρή κλίμακα απόσβεσης.

3.1.7. Δομή αμορτισέρ

Η δομή και η λειτουργία των αμορτισέρ της ηλεκτρονικά ελεγχόμενης ανάρτησης είναι σε γενικές γραμμές ίδιες με αυτές της συμβατικής ανάρτησης. Η διαφορά εντοπίζεται στο γεγονός ότι η απόσβεση μπορεί να ρυθμιστεί με το άνοιγμα ή το κλείσιμο πρόσθετων διόδων λαδιού. Η ράβδος του εμβόλου και η πε-

ριστροφική βαλβίδα, που περιστρέφονται σαν μια μονάδα μαζί με τη ράβδο ελέγχου, διαθέτουν πρόσθετες διόδους λαδιού σε τρία διαφορετικά επίπεδα, όπως φαίνεται στο **σχήμα 3.24**.

Όταν η περιστροφική βαλβίδα περιστρέφεται, οι δίοδοι ανοίγουν και κλείνουν, όπως φαίνεται στον Πίνακα 3.5 και η απόσβεση μεταβάλλεται σε τρία στάδια.



Σχήμα 3.24: Τομή αμορτισέρ της ηλεκτρονικά ελεγχόμενης ανάρτησης.

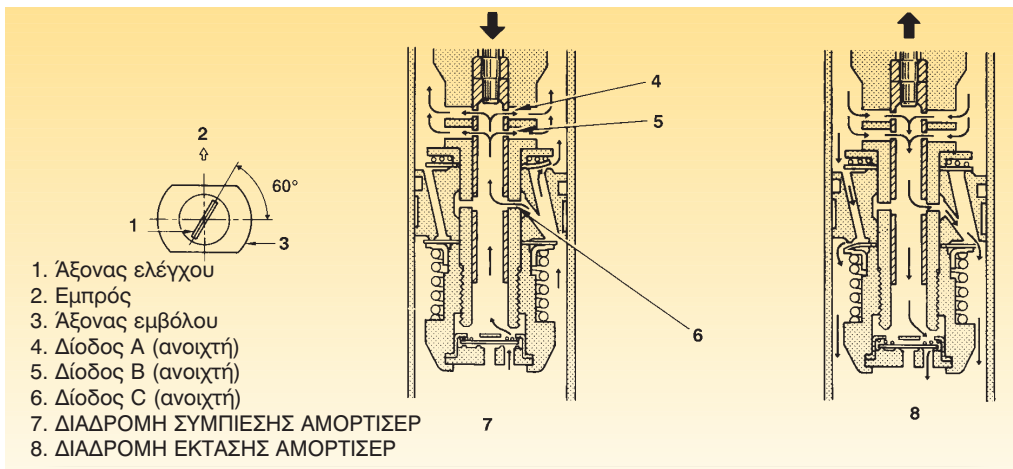
Λειτουργία

1. Μαλακή κλίμακα απόσβεσης (Σχήμα 3.25).

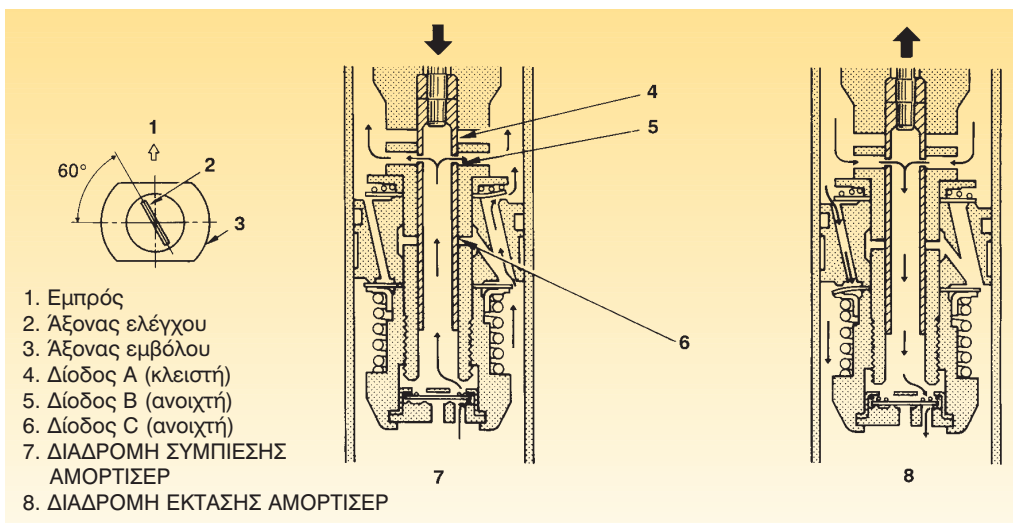
Στην μαλακή κλίμακα απόσβεσης και οι τρεις δίοδοι είναι ανοικτές και το λάδι ρέει μέσα στο αμορτισέρ (Πίνακας 3.5.)

2. Μεσαία κλίμακα απόσβεσης (σχήμα 3.26).

Στην περίπτωση αυτή η δίοδος Β είναι ανοικτή, και οι δίοδοι Α και C είναι κλειστές. Το λάδι ρέει μέσα στο αμορτισέρ (Πίνακας 3.5.)

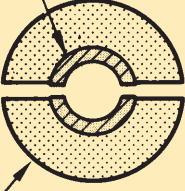
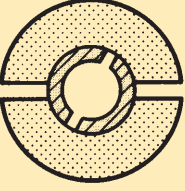
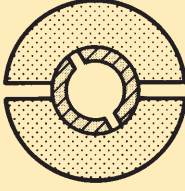
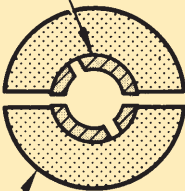
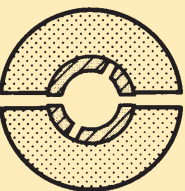
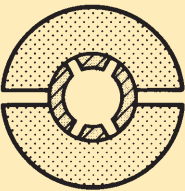
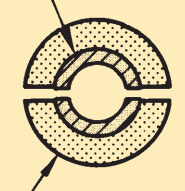
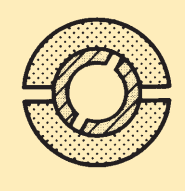
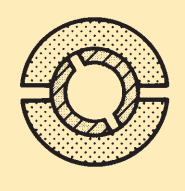


Σχήμα 3.25: Διαδρομή του λαδιού του αμορτισέρ από τις πρόσθετες δίοδους όταν έχει επιλεγεί η μαλακή κλίμακα απόσβεσης.



Σχήμα 3.26: Διαδρομή του λαδιού του αμορτισέρ από τις πρόσθετες δίοδους όταν έχει επιλεγεί η μεσαία κλίμακα απόσβεσης.

**ΠΙΝΑΚΑΣ 3.5: ΚΑΤΑΣΤΑΣΗ ΠΕΡΙΣΤΡΟΦΙΚΗΣ ΒΑΛΒΙΔΑΣ
ΑΝΑΛΟΓΑ ΜΕ ΤΗΝ ΚΑΤΑΣΤΑΣΗ ΑΠΟΣΒΕΣΗΣ**

Απόσβεση Διατομή	Μαλακή	Μεσαία	Σκληρή
Δίοδος (A - A')	Περιστροφική βαλβίδα  Άξονας εμβόλου Ανοιχτή	 Κλειστή	 Κλειστή
Δίοδος (B - B')	Περιστροφική βαλβίδα  Άξονας εμβόλου Ανοιχτή	 Κλειστή	 Ανοιχτή
Δίοδος (C - C')	Περιστροφική βαλβίδα  Άξονας εμβόλου Ανοιχτή	 Κλειστή	 Κλειστή

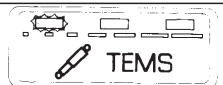
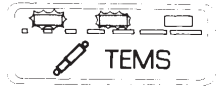
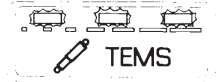
3. Σκληρή κλίμακα απόσβεσης (σχήμα 3.27).

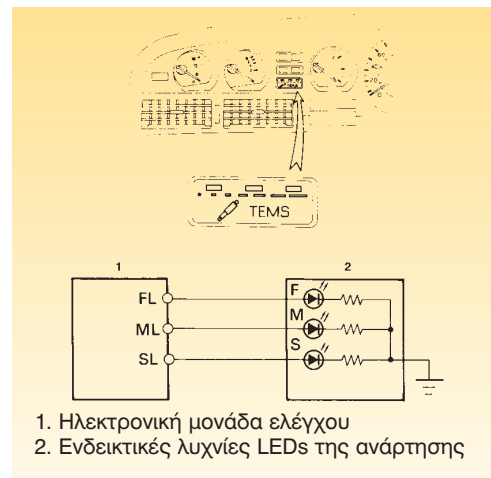
Στην περίπτωση αυτή και οι τρεις δίοδοι είναι κλειστές και το λάδι ρέει μέσα στο αμορτισέρ (Πίνακας 3.5).

3.1.8. Οθόνη ενδείξεων

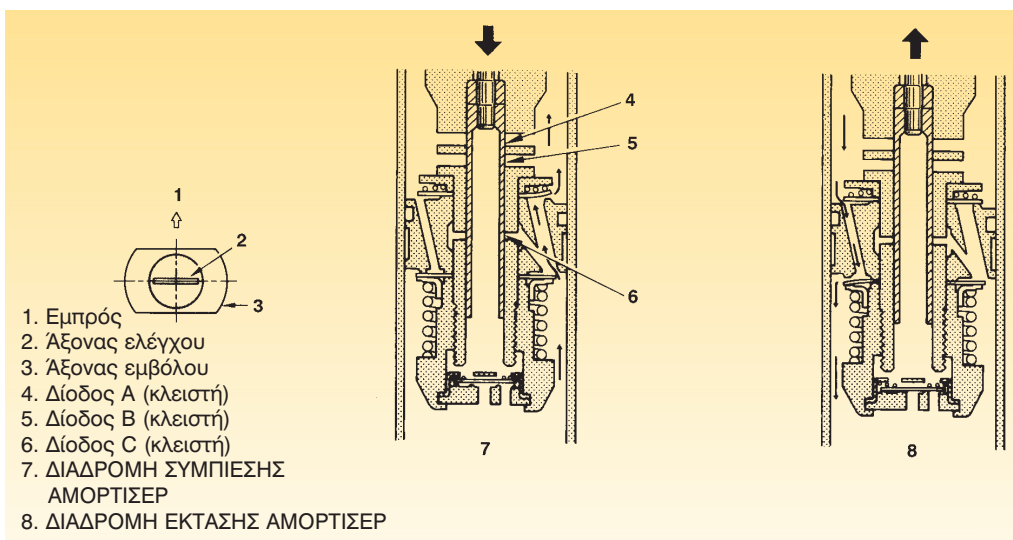
Η οθόνη ενδείξεων αποτελείται από LEDs που τροφοδοτούνται από τους ακροδέκτες SL, ML και FL της ηλεκτρονικής μονάδας ελέγχου της ανάρτησης,

σύμφωνα με τη κλίμακα απόσβεσης που έχει επιλεγεί. Τα LEDs της οθόνης ενδείξεων χρησιμοποιούνται επίσης στη διάγνωση και στη λειτουργία επείγουσας λειτουργίας.

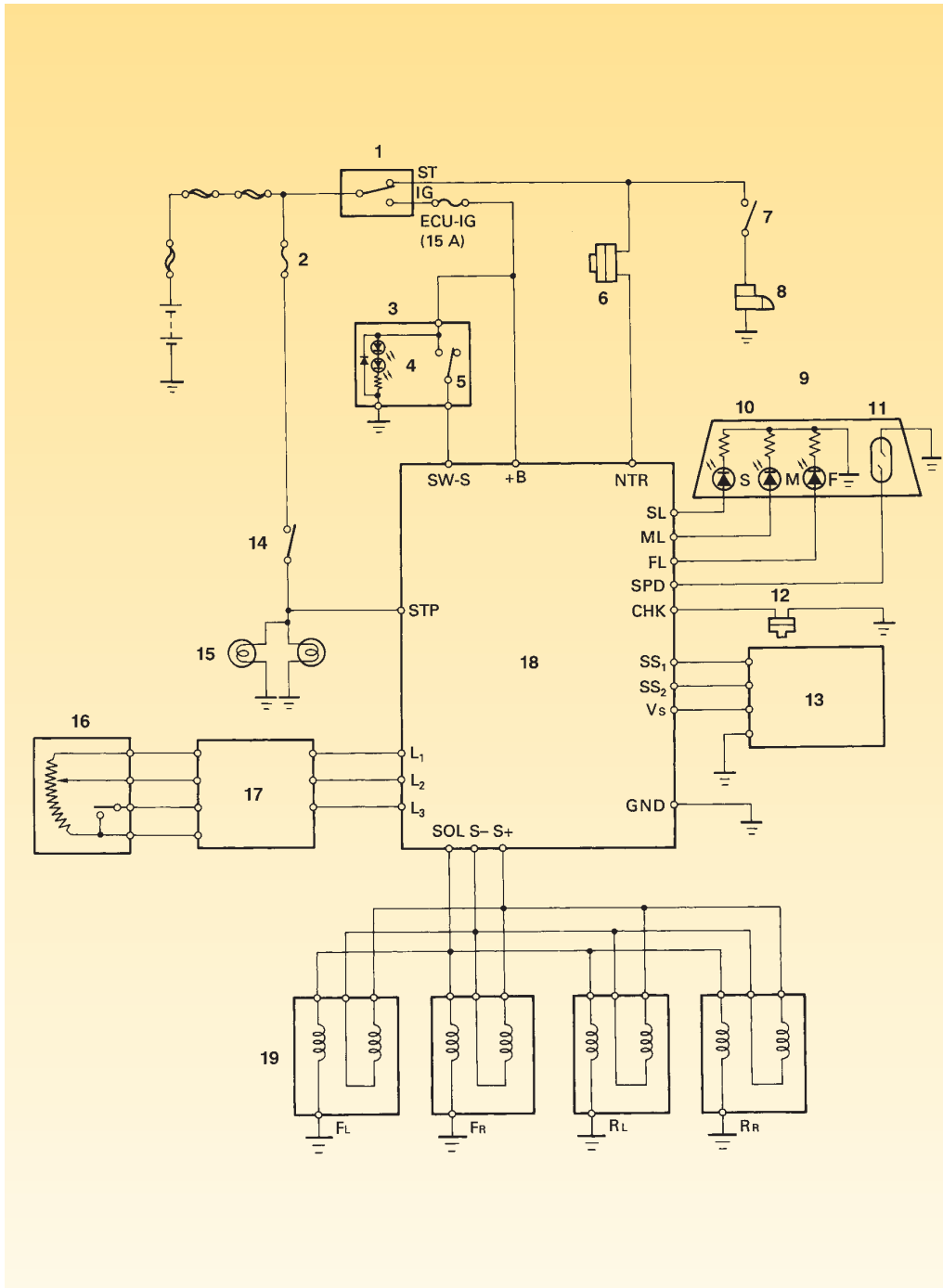
Κατάσταση LEDs οθόνης ενδείξεων ηλεκτρονικά ελεγχόμενης ανάρτησης	
Απόσβεση αμορτισέρ	Ενδεικτικές λυχνίες
Μαλακή	
Μεσαία	
Σκληρή	



Σχήμα 3.28: Σύνδεση της οθόνης ενδείξεων της ανάρτησης.



Σχήμα 3.27: Διαδρομή του λαδιού του αμορτισέρ από τις πρόσθετες διόδους όταν έχει επιλεγεί η σκληρή κλίμακα απόσβεσης.



Σχήμα 3. 29: Ηλεκτρονικό διάγραμμα ηλεκτρονικά ελεγχόμενης ανάρτησης.

ΠΙΝΑΚΑΣ 3.6: ΛΕΙΤΟΥΡΓΙΑ ΕΞΑΡΤΗΜΑΤΩΝ

ΠΙΝΑΚΑΣ ΕΞΑΡΤΗΜΑΤΩΝ	
A/A	Λειτουργία
1.	Διακόπτης κινητήρα
2.	Ασφάλεια STOP (20 A)
3.	Διακόπτης επιλογής
4.	Σπορ
5.	Κανονική
6.	Ακροδέκτης βραχυκύκλωσης (Αυτόματο κιβώτιο βραχυκυκλωμένο, Μηχανικό κιβώτιο ταχυτήτων ανοικτό)
7.	Διακόπτης εκκίνησης νεκράς
8.	Μίζα
9.	Ταμπλό οργάνων
10.	Ενδεικτικές λυχνίες
11.	Αισθητήρας ταχύτητας
12.	Διαγνωστική φίσα ελέγχου
13.	Αισθητήρας γωνίας περιστροφής τιμονιού
14.	Διακόπτης φώτων στοπ
15.	Φώτα στοπ
16.	Αισθητήρας θέσης πεταλούδας
17.	Ηλεκτρονική μονάδα ελέγχου κινητήρα
18.	Ηλεκτρονική μονάδα ελέγχου ανάρτησης
19.	Ενεργοποιητές ανάρτησης

3.1.9. Συντήρηση - έλεγχος - βλάβες των μηχανισμών

Η συντήρηση και ο έλεγχος των μηχανισμών που αναπτύχθηκαν σ' αυτήν την ενότητα πρέπει να γίνεται προσεκτικά. Λανθασμένες ενέργειες μπορεί να επηρεάσουν σημαντικά την απόδοσή του συστήματος η να προκαλέσουν μεγάλες και δαπανηρές επισκευές.

Οι συνηθισμένες βλάβες που δημιουργούνται στα συστήματα της ελεγχόμενης ανάρτησης είναι οι παρακάτω:

γούνται στα συστήματα της ελεγχόμενης ανάρτησης είναι οι παρακάτω:

- **Αδυναμία ή δυσκολία στο χειρισμό.**
Είναι βλάβες που δημιουργούνται όταν οι φθορές των μηχανισμών έχουν φτάσει σε προχωρημένο στάδιο.
- **Ασυνήθιστοι θόρυβοι.**
Οι θόρυβοι προέρχονται συνήθως από τα περιστρεφόμενα η από τα κινούμενα μέρη του συστήματος και

“προϊδεάζουν” για βλάβη σε κάποιο από αυτά τα εξαρτήματα.

- **Αδυναμία η την δυσκολία στην επιλογή σκληρότητας της ανάρτησης**

Είναι βλάβες στο ηλεκτρικό-ηλεκτρονικό μέρος του συστήματος και εντοπίζονται από τις ενδεικτικές λυχνίες αυτοδιάγνωσης του συστήματος η την διαγνωστική συσκευή.

- **Ασυνήθιστη σκληρότητα στην ανάρτηση.**

Είναι βλάβη που δημιουργείται από βλάβη κάποιου εξαρτήματος η από σημαντική απώλεια υδραυλικού υγρού.

Στα πλαίσια της συντήρησης γίνονται οπτικοί έλεγχοι και έλεγχος της στάθμης η και αλλαγή υδραυλικού υγρού.

Μεγάλη προσοχή χρειάζεται στην επι-

λογή του υδραυλικού υγρού η οποία πρέπει να γίνεται σύμφωνα με τις προδιαγραφές του κατασκευαστή.

Όταν πρόκειται για ηλεκτρονικά ελεγχόμενο μηχανισμό όλες οι βλάβες ανιχνεύονται με την βοήθεια της διαγνωστικής συσκευής. Μετά από κάθε επισκευή ή αντικατάσταση εξαρτημάτων θα πρέπει να γίνει μηδενισμός βλαβών από την μνήμη της ηλεκτρονικής μονάδας ελέγχου.

Κατά την επισκευή θα πρέπει τα ανταλλακτικά που χρησιμοποιούνται να είναι τα προτεινόμενα από τον κατασκευαστή. Οι τιμές των ροπών σύσφιξης των εξαρτημάτων κατά την επανασυναρμολόγηση πρέπει να είναι οι σωστές και να εξασφαλίζεται η κατάλληλη συνοχή όλων των συναρμολογούμενων εξαρτημάτων.

Ανακεφαλαίωση

Τα συμβατικά συστήματα αναρτήσεων, δεν μπορούν να αντιμετωπίσουν με επάρκεια τις απότομες αλλαγές κατεύθυνσης του αυτοκινήτου, κατά τη κίνηση του. Διάφορες καταστάσεις στο οδήγημα έχουν αποτέλεσμα τις απότομες και μεγάλες κλίσεις του αμαξώματος σε σχέση με το οδόστρωμα, αυξάνοντας έτσι την τάση του αυτοκινήτου να εκτραπεί κατά τον οριζόντιο ή κατακόρυφο άξονα κίνησής του. Έτσι έγινε επιτακτική η ανάγκη να κατασκευαστούν μηχανισμοί που θα ελέγχουν τις αντιδράσεις αυτές χωρίς όμως να περιορίζουν την άνεση των επιβατών

Στο κάθε αυτοκίνητο τα κύρια εξαρτήματα της ανάρτησης, δηλαδή τα ελατήρια και οι αποσβεστήρες ταλαντώσεων (αμορτισέρ) έχουν διαφορετικά χαρακτηριστικά. Έτσι ανάλογα με την κατηγορία τού αυτοκινήτου, τοποθετούνται και αντίστοιχης σκληρότητας ελατήρια και αμορτισέρ, τα γνωστά “σκληρά” και “μαλακά”. Μ’ αυτόν τον τρόπο όμως οι αναρτήσεις καταφέρνουν να λειτουργούν ικανοποιητικά μόνο σε ορισμένες συνθήκες οδήγησης. Τα συστήματα αυτά εξελίχθηκαν καθώς τοποθετήθηκαν αισθητήρες, ενεργοποιητές και μικροϋπολογιστές που ρυθμίζουν την σκληρότητα και το ύψος της ανάρτησης ανάλογα με τις επικρατούσες συνθήκες. Τα επικρατέστερα συστήματα είναι τα:

1. Η ηλεκτρονικά ελεγχόμενη υδροπνευματική ανάρτηση (Hydractive) .

Αυτό που κάνει επί πλέον σε σύγκριση με το συμβατικό υδροπνευματικό σύστημα, είναι ότι σκληραίνει αυτόματα την ανάρτηση σε δύσκολες συνθήκες, όπως ανώμαλα οδοστρώματα, γρήγορη οδήγηση σε στροφές και απότομες επιταχύνσεις και επιβραδύνσεις.

Η ρύθμιση αυτή γίνεται με τον έλεγχο της ποσότητας αερίου που υπάρχει μέσα στις σφαίρες. Η λειτουργία του συστήματος ελέγχεται από έναν μικροϋπολογιστή που επεξεργάζεται τις πληροφορίες που δέχεται από τους αισθητήρες για τη γωνία στροφής του τιμονιού, την ταχύτητα περιστροφής του, την πίεση στα μπροστινά φρένα, την ταχύτητα που ο οδηγός πατάει το πεντάλ του γκαζιού, το εύρος και την ταχύτητα των κατακόρυφων ταλαντώσεων του αμαξώματος και την ταχύτητα του αυτοκινήτου.

Στις στροφές, εκτός από το ότι σκληραίνει η ανάρτηση, διακόπτεται και η επικοινωνία των σφαιρών της δεξιάς και της αριστερής πλευράς, περιορίζοντας έτσι ακόμα περισσότερο τη τάση του αμαξώματος να γέρνει. ▶

2. Η ηλεκτρονικά ελεγχόμενη ανάρτηση με επιλογή σκληρότητας.

Με την ηλεκτρονικά ελεγχόμενη ανάρτηση ο οδηγός μπορεί να χρησιμοποιήσει ένα διακόπτη επιλογής, ώστε να επιλέξει τη μια από τις δύο διαφορετικές λειτουργίες απόσβεσης των αμορτισέρ, την κανονική ή τη σπορ. Η απόσβεση ρυθμίζεται αυτόματα σε μια από τις τρεις κλίμακες ρύθμισης, μαλακή, μεσαία ή σκληρή, από την ηλεκτρονική μονάδα ελέγχου του συστήματος, ανάλογα με την επιλογή του οδηγού και τις συνθήκες που επικρατούν κατά την οδήγηση. Με τον τρόπο αυτό αυξάνεται η άνεση κατά την οδήγηση και βελτιώνεται η ικανότητα ελέγχου της διεύθυνσης του αυτοκινήτου. Το σύστημα της ηλεκτρονικά ελεγχόμενης ανάρτησης διαθέτει λειτουργία αυτοδιάγνωσης και λειτουργία έκτακτης ανάγκης.



Ερωτήσεις

1. Ποιοι λόγοι οδήγησαν τους κατασκευαστές στην εξέλιξη της ηλεκτρονικά ελεγχόμενης ανάρτησης;
2. Πώς γίνεται η ρύθμιση της σκληρότητας στο σύστημα της ηλεκτρονικά ελεγχόμενης ανάρτησης;
3. Πόσα και ποια είδη ηλεκτρονικά ελεγχόμενης ανάρτησης, χρησιμοποιούνται στα αυτοκίνητα;
4. Πλεονεκτήματα -μειονεκτήματα που έχει ηλεκτρονικά ελεγχόμενη ανάρτηση σε σχέση με τη συμβατική.
5. Για ποιους λόγους χρειάζεται η ρύθμιση της σκληρότητας στις αναρτήσεις;
6. Πως λειτουργεί η υδροελαστική σφαίρα;
7. Με ποιους τρόπους γίνεται η διάγνωση βλαβών της ηλεκτρονικά ελεγχόμενης ανάρτησης;

Εργασία για τους μαθητές

Να φέρετε πληροφορίες σχετικά με τις ομοιότητες και τις διαφορές που έχει το σύστημα HYDRACTIVE 3 με το ανάλογο σύστημα ηλεκτρονικά ελεγχόμενης ανάρτησης που έχει χρησιμοποιηθεί στο CITROEN C5.

ΚΕΦΑΛΑΙΟ 4



ΣΥΣΤΗΜΑ ΠΕΔΗΣΗΣ

- Αντιμπλοκαριστικό σύστημα πέδησης ABS (ANTILOCK BRAKING SYSTEM)
- Συστήματα ελέγχου ολίσθησης τροχών

ΣΥΣΤΗΜΑ ΠΕΔΗΣΗΣ

ΕΝΟΤΗΤΑ 4.1

Αντιμπλοκαριστικό σύστημα πέδησης ABS (ANTILOCK BRAKING SYSTEM)

Διδακτικοί στόχοι

Με την ολοκλήρωση της διδασκαλίας του κεφαλαίου αυτού οι μαθητές θα είναι σε θέση:

- να αναγνωρίζουν τα μέρη- εξαρτήματα από τα οποία αποτελείται το σύστημα
- να μπορούν να περιγράφουν τον τρόπο λειτουργίας του καθώς και των επί μέρους εξαρτημάτων του
- να περιγράφουν τον τρόπο και τα μέσα αποσυναρμολόγησης τους
- να αναφέρουν και να περιγράφουν τις πιθανές βλάβες του συστήματος, και των επί μέρους εξαρτημάτων
- να αναφέρουν και να περιγράφουν τους τρόπους ελέγχου, επισκευής ρύθμισης και συντήρησης του συστήματος και των επί μέρους εξαρτημάτων

4.1.1. Γενικά

Το σύστημα πέδησης ανήκει στα συστήματα ενεργητικής ασφάλειας του αυτοκινήτου. Είναι ένα από τα πλέον καθοριστικά συστήματα του αυτοκινήτου για την ασφαλή κίνησή του. Από την εμφάνιση των τροχοφόρων μέχρι σήμερα το σύστημα πέδησης έχει υποστεί σημαντικές βελτιώσεις και αλλαγές. Τα απλά μηχανικά φρένα έχουν γίνει σήμερα ηλεκτρονικά ελεγχόμενα. Το σύστημα πέδησης επιτρέπει στον οδηγό να μειώνει την ταχύτητα του οχήματος, να το α-

κινητοποιεί σε κατάλληλη απόσταση και χρόνο και να το κρατά σταματημένο ανεξάρτητα από την κλίση του δρόμου. Τα είδη των συστημάτων πέδησης που χρησιμοποιούνται σήμερα διακρίνονται σε **κύρια** και **βοηθητικά συστήματα πέδησης**. Κύρια συστήματα πέδησης είναι εκείνα που έχουν σαν βασικό προορισμό τη μείωση της ταχύτητας και την ακινητοποίηση του οχήματος ενώ τα βοηθητικά συστήματα ενισχύουν την προσπάθεια του οδηγού για καλύτερη απόδοση του συστήματος πέδησης.

Κύρια συστήματα πέδησης

Τα κύρια συστήματα πέδησης διακρίνονται στις παρακάτω κατηγορίες:

- **Τα υδραυλικά φρένα**

Η δύναμη πέδησης που ασκεί ο οδηγός στο πεντάλ μεταφέρεται στα κυλινδρικά των τροχών μέσω ενός υδραυλικού συστήματος.

- **Τα αερόφρενα**

Η δύναμη πέδησης που ασκεί ο οδηγός στο πεντάλ μεταφέρεται στους κυλινδρους πέδησης (φυσούνες) των τροχών με την βοήθεια πεπιεσμένου αέρα και από εκεί μέχρι τους δίσκους και τα ταμπούρα, μηχανικά. Το σύστημα αυτό χρησιμοποιείται σε βαριά οχήματα.

- **Τα μηχανικά φρένα**

Σε αυτά η δύναμη πέδησης που ασκεί ο οδηγός μεταφέρεται στους τροχούς μέσω μοχλών και ντιζών. Τα μηχανικά φρένα δεν χρησιμοποιούνται σήμερα στο αυτοκίνητο ως κύριο σύστημα πέδησης. Χρησιμοποιούνται σαν φρένα στάθμευσης με το μηχανισμό ενεργοποίησης του χειρόφρενου.

Βοηθητικά συστήματα πέδησης

Τα βοηθητικά συστήματα πέδησης διακρίνονται στις παρακάτω κατηγορίες:

- **Τα σερόφρενα**

Χρησιμοποιούν την υποπίεση του κινητήρα για να ενισχύσουν την δύναμη πέδησης που ασκεί ο οδηγός στο πεντάλ του φρένου. Έτσι αυξάνουν την πίεση στο υδραυλικό κύκλωμα των φρένων και το αυτοκίνητο φρενάρει καλύτερα.

- **Τα ηλεκτρόφρενα**

Χρησιμοποιούν την ηλεκτρική ενέργεια. Ο μηχανισμός τοποθετείται στο κεντρικό άξονα μετάδοσης της κίνησης και επιβραδύνονται μόνον οι πίσω τροχοί. Χρησιμοποιούνται σε βαριά οχήματα για την επιβράδυνσή τους ανεξάρτητα από το κύριο σύστημα πέδησης.

- **Το ABS**

Χρησιμοποιείται για την αποφυγή μπλοκαρίσματος των τροχών σε φρεναρίσματα πανικού και σε ολισθηρό οδόστρωμα. Έτσι το όχημα παραμένει σταθερό στην πορεία του και ελεγχόμενο από τον οδηγό.

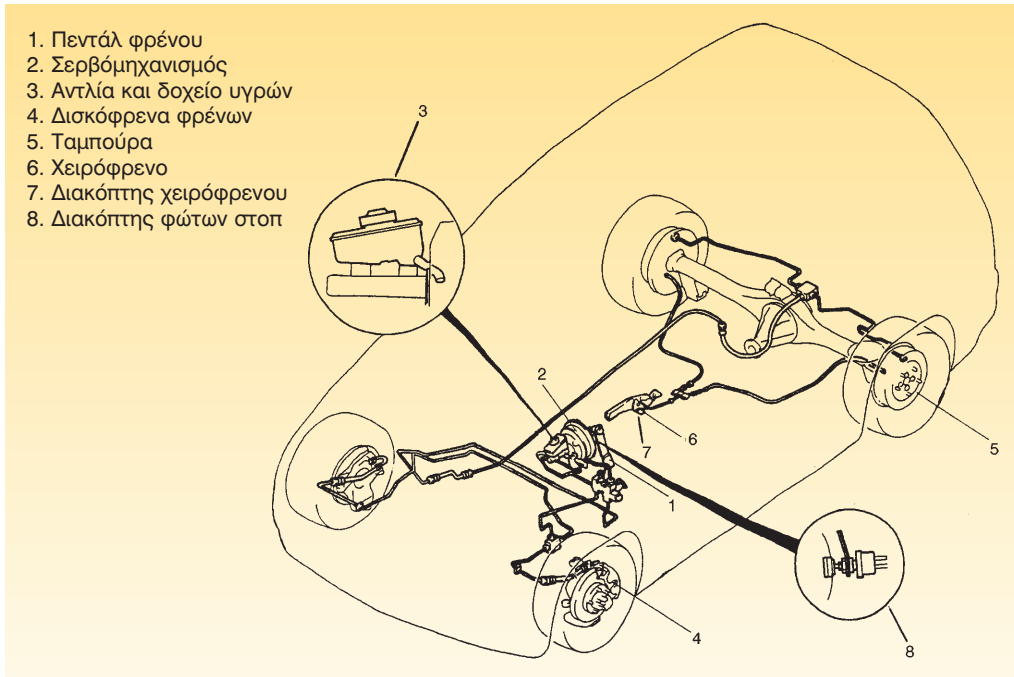
4.1.2 Δυνάμεις πέδησης του αυτοκινήτου

Ένα αυτοκίνητο μεταβάλλει συνεχώς την κατάστασή του καθώς φρενάρει, επιταχύνει, αλλάζει διεύθυνση, ή σταματάει. Οι καταστάσεις αυτές δημιουργούν ένα μεγάλο αριθμό δυνάμεων που μπορούν να συνοψισθούν στον όρο δυναμική του αυτοκινήτου.

Εάν το σύνολο των δυνάμεων που επιδρούν στο αυτοκίνητο μας δίνουν άθροισμα ίσο με το μηδέν, τότε το αυτοκίνητο είναι σταματημένο. Εάν το αποτέλεσμα είναι διαφορετικό του μηδενός, τότε το αυτοκίνητο είναι σε κατάσταση κίνησης.

Οι δυνάμεις αυτές μπορούν να ταξινομηθούν σε τέσσερις κατηγορίες:

α) τις κινητήριες δυνάμεις, που προέρχονται από τον κινητήρα και προκαλούν την κίνηση του αυτοκινήτου.



Σχήμα 4.1: Διάγραμμα κυκλώματος συμβατικού υδραυλικού συστήματος πέδησης.



Σχήμα: 4.2: Δυνάμεις που επενεργούν στον τροχό του αυτοκινήτου.

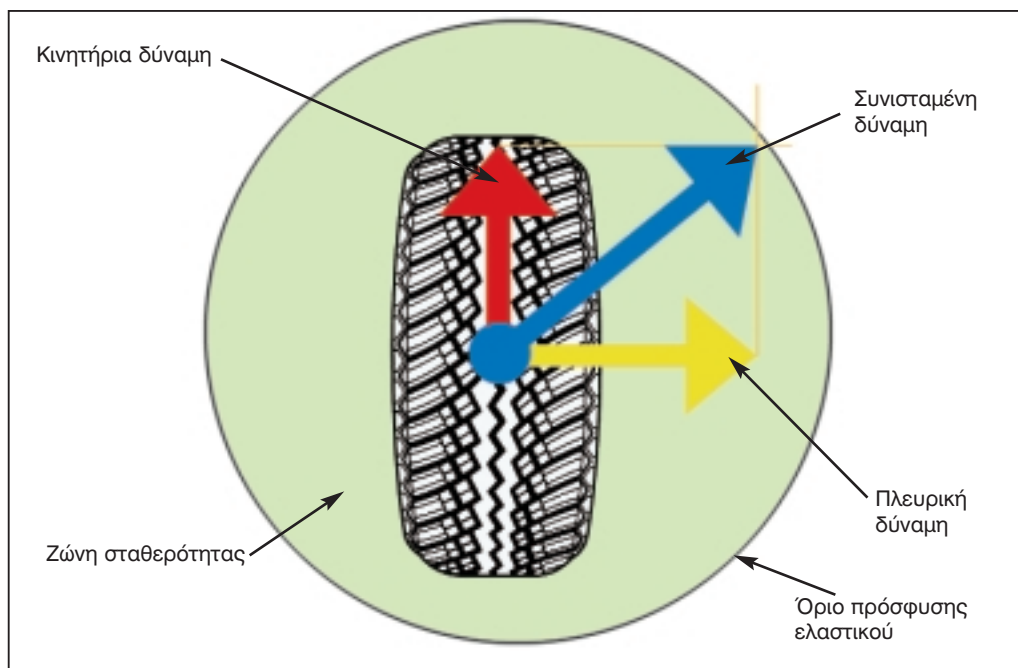
- β) τις **δυνάμεις πλευρικής κατεύθυνσης**, που είναι υπεύθυνες για την αλλαγή διεύθυνσης του αυτοκινήτου.
- γ) τις **δυνάμεις πρόσφυσης**, που είναι οι κάθετες δυνάμεις από τον τροχό προς το έδαφος και εξαρτώνται από το βάρος του αυτοκινήτου
- δ) τις **δυνάμεις πέδησης**, που επενεργούν αντίθετα από την κατεύθυνση κίνησης του τροχού. Οι δυνάμεις πέδησης εξαρτώνται από τον συντελεστή τριβής μεταξύ ελαστικού και οδοστρώματος και από τη δύναμη πρόσφυσης.

Για να διατηρηθεί η σταθερότητα του αυτοκινήτου, πρέπει οι δυνάμεις που επενεργούν στους τροχούς, και συγκεκριμένα το άθροισμα των κινητηρίων

δυνάμεων και το άθροισμα των πλευρικών δυνάμεων, να μην υπερβαίνουν τα όρια πρόσφυσης των ελαστικών. Το όριο αυτό βρίσκεται μέσα στον **κύκλο του Kamm**. Αν κάποια από τις δυνάμεις αυτές γίνει μεγαλύτερη και βγει έξω από τον κύκλο τότε το αυτοκίνητο γίνεται ασταθές.

Η ιδιότητα της επιφάνειας που καθορίζει αν είναι περισσότερο ή λιγότερο ολισθηρή είναι γνωστή ως **συντελεστής τριβής**. Η απόσταση πέδησης έχει άμεση σχέση με το συντελεστή τριβής.

Μία υψηλή τιμή του συντελεστή τριβής υποδηλώνει μία μη ολισθηρή επιφάνεια, όπως π.χ. στεγνή καινούργια άσφαλτο, ενώ μία χαμηλή τιμή υποδηλώνει μία ολισθηρή επιφάνεια, π.χ. έναν παγωμένο δρόμο.



Σχήμα 4.3: Κύκλος ισορροπίας δυνάμεων ή κύκλος Kamm.

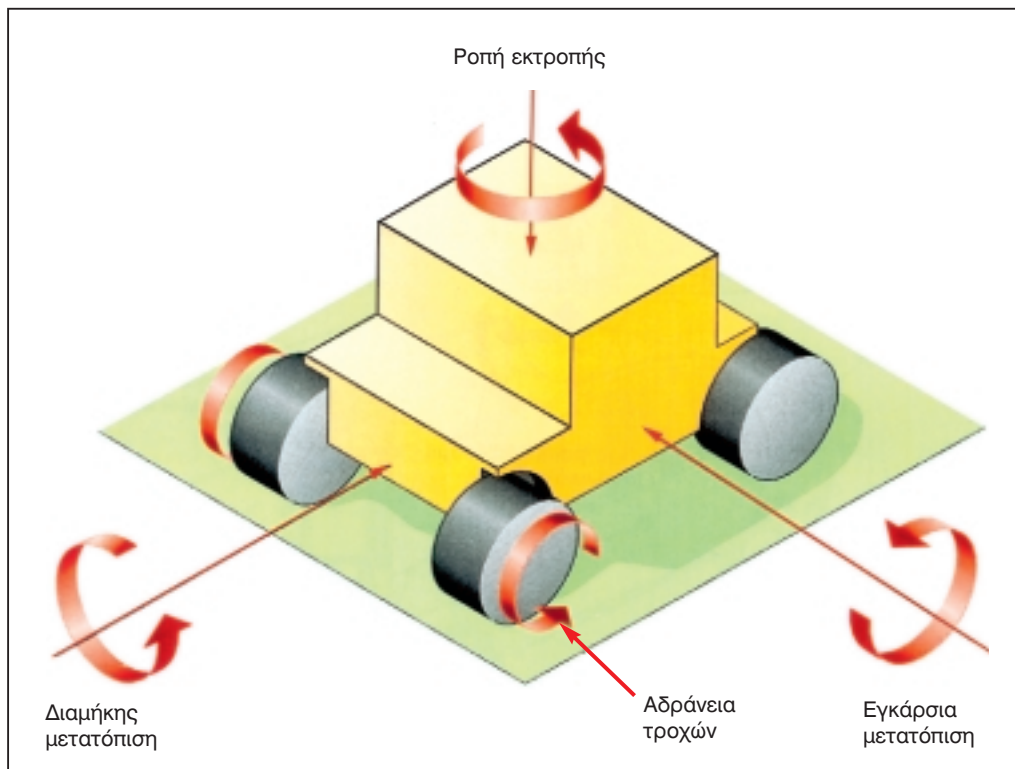
Όταν ένας τροχός μπλοκάρει και δεν περιστρέφεται αλλά γλιστράει πάνω στο δρόμο, τότε παρατηρείται το φαινόμενο της **ολίσθησης** του τροχού. Η ολίσθηση των τροχών κυμαίνεται από 0% έως 100%. Ολίσθηση 0% σημαίνει ότι ο τροχός περιστρέφεται ελεύθερα, ενώ ολίσθηση 100% σημαίνει ότι ο τροχός είναι μπλοκαρισμένος.

Εκτός από τις δυνάμεις στις οποίες υπόκεινται οι τροχοί, υπάρχουν και άλλες δυνάμεις που επηρεάζουν τη δυναμική του αυτοκινήτου, όπως π.χ. η αντίσταση του ανέμου. Ένας ισχυρός πλευρικός άνεμος προκαλεί την εκτροπή του αυτοκινήτου. Το άθροισμα όλων αυτών των δυνάμεων που εξασκούνται στο αυτοκί-

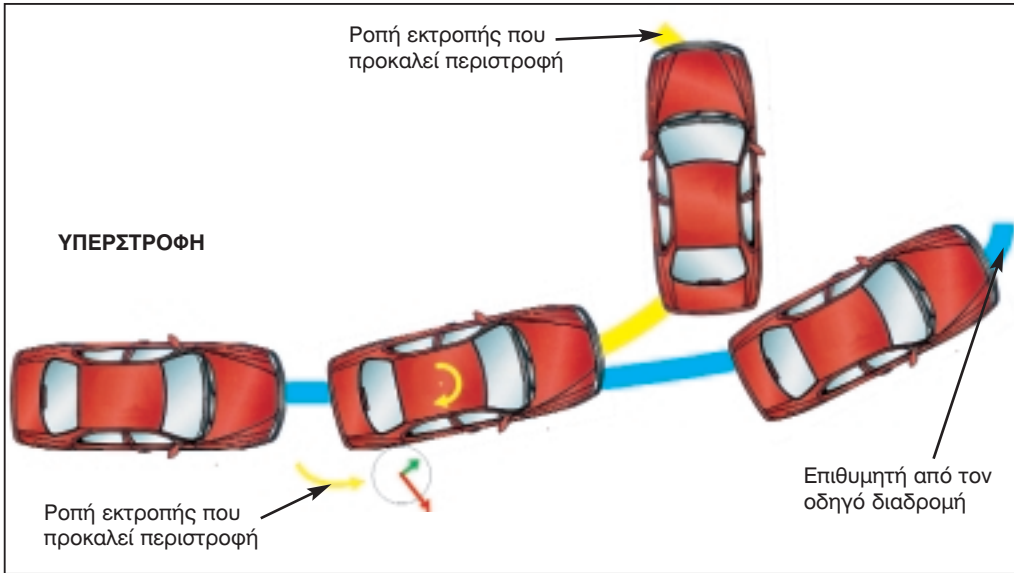
νητο και τείνουν να προκαλέσουν την περιστροφή του αυτοκινήτου γύρω από τον κάθετο άξονα είναι γνωστές ως **ροπές εκτροπής** του αυτοκινήτου.

Όταν η ροπή εκτροπής του αυτοκινήτου είναι μέσα στα όρια συνθηκών οδήγησης, το αυτοκίνητο κινείται στην επιθυμητή διαδρομή που ορίζεται από τον οδηγό.

Όταν όμως διαγράφεται από το αυτοκίνητο μια άλλη καμπύλη τροχιά, εκτός της επιθυμητής διαδρομής, τότε ασκούνται στο αυτοκίνητο μία από τις δύο ροπές εκτροπής που είναι δυνατόν να υπάρξουν, ως προς το οριζόντιο επίπεδο, και ορίζονται ως **υπερστροφή** και **υποστροφή**.



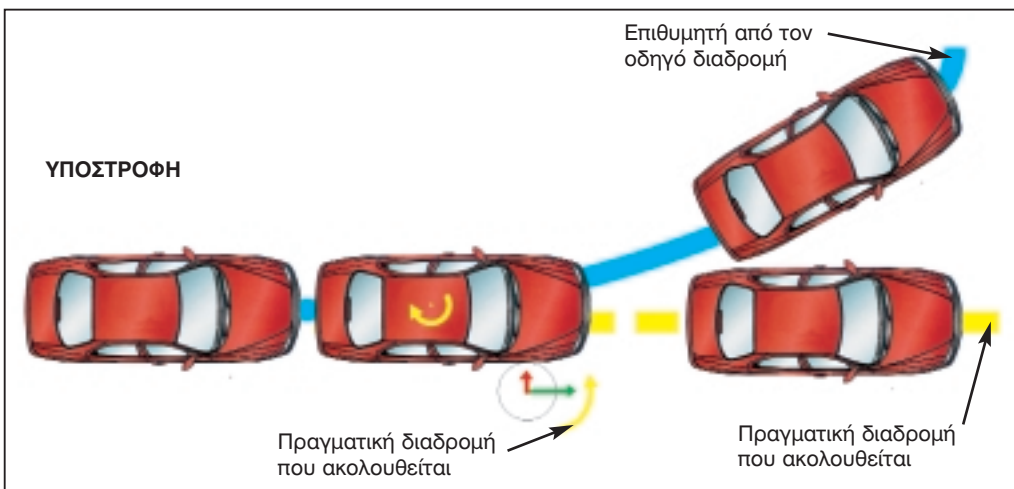
Σχήμα 4.4: Δυνάμεις που επενεργούν σε όλο το αυτοκίνητο.



Σχήμα 4.5: Υπερστροφή του αυτοκινήτου.

Όταν η ροπή εκτροπής εμφανίζεται ως υπερστροφή, τότε το πίσω μέρος του αυτοκινήτου τείνει να ολισθήσει έξω από την επιθυμητή καμπύλη τροχιάς. Το φαινόμενο της υπερστροφής συνήθως παρατηρείται όταν οι πίσω τροχοί

μπλοκάρουν σε ολισθηρό οδόστρωμα. Όταν η ροπή εκτροπής εμφανίζεται ως υποστροφή, τότε το μπροστινό μέρος του αυτοκινήτου τείνει να ολισθήσει έξω από την επιθυμητή καμπύλη τροχιάς.



Σχήμα 4.6: Υποστροφή του αυτοκινήτου.

Το φαινόμενο της υποστροφής συνήθως παρατηρείται όταν οι μπροστινοί τροχοί βρεθούν ξαφνικά σε παγωμένες επιφάνειες, χαλίκια κτλ που προκαλούν την ολίσθησή τους.

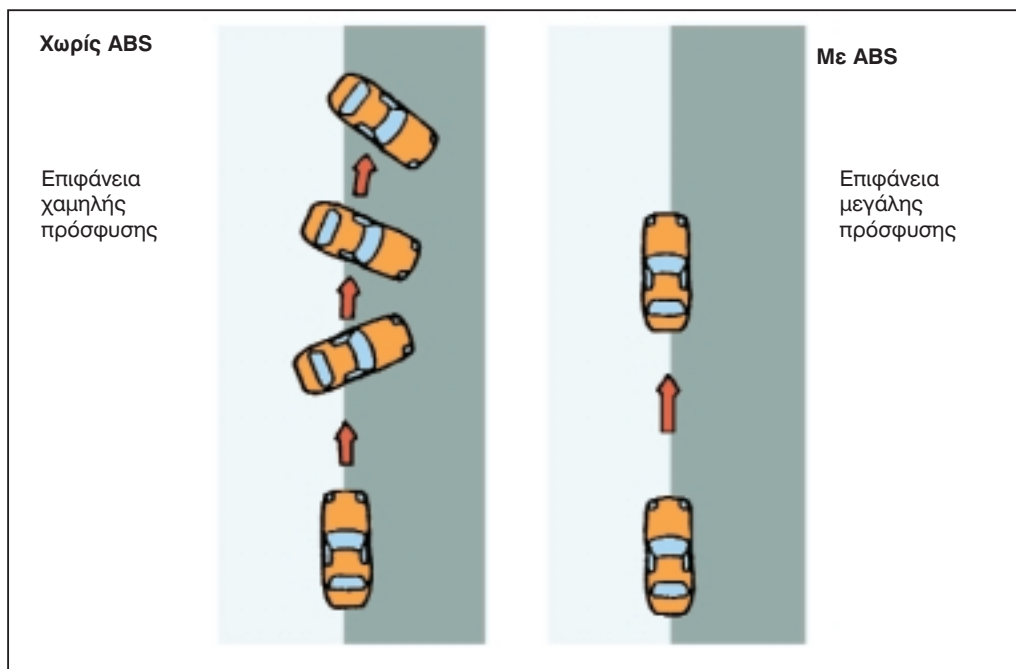
4.1.3. Αντιμπλοκαριστικό σύστημα πέδησης (ABS) (ANTI LOCK BRAKING SYSTEM)

Απαιτήσεις από το σύστημα ABS

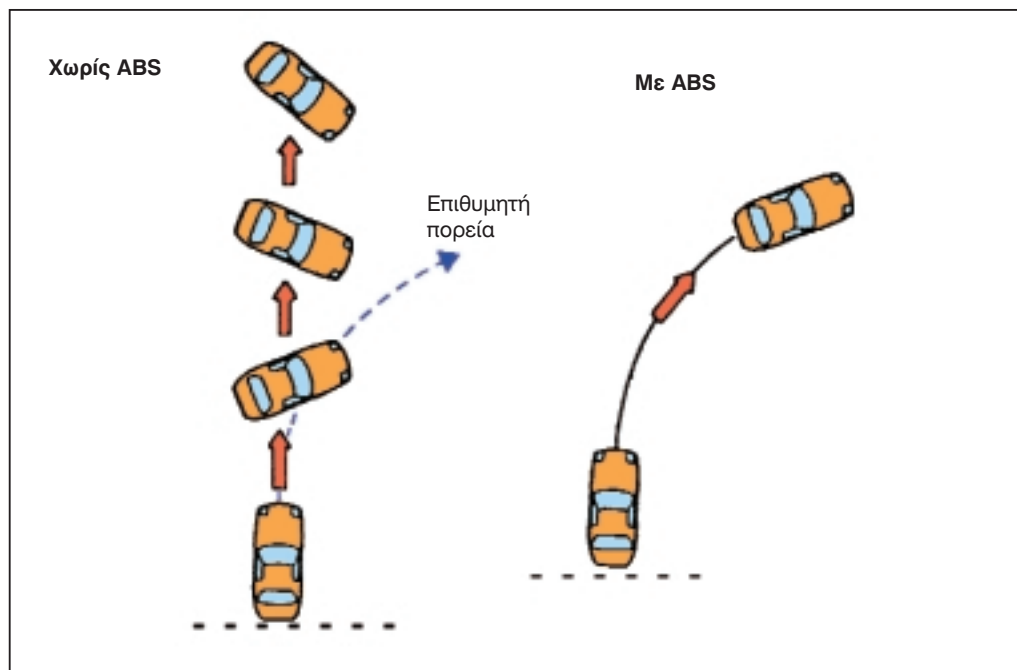
Η όλο και μεγαλύτερη ανάγκη για μείωση των ατυχημάτων, η οποία προκαλείται από την αυξανόμενη πυκνότητα της κυκλοφορίας και τους υψηλούς αριθμούς νεκρών και τραυματιών, οδήγησε τα τελευταία χρόνια την αυτοκινητοβιομηχανία σε εντατικές προσπάθειες, να

βελτιώσει την ενεργητική και την παθητική ασφάλεια. Σημαντική συμβολή στην ενίσχυση της ενεργητικής ασφάλειας προσφέρει το σύστημα αντιμπλοκαρίσματος τροχών ABS.

Όταν ένας, όχι πολύ έμπειρος, οδηγός αυτοκινήτου βρίσκεται μπροστά σε κίνδυνο, έχει την τάση να πατάει "τέρμα" το φρένο. Με αυτόν τον τρόπο όμως κάνει τους τροχούς να μπλοκάρουν και το αυτοκίνητο να μην ελέγχεται. Σε τέτοιες ακριβώς περιπτώσεις που ο οδηγός δεν μπορεί εύκολα να ελέγξει τις αντιδράσεις του, επεμβαίνει το σύστημα αντιμπλοκαρίσματος τροχών ABS. Το ABS (σύστημα αντιμπλοκαρίσματος των τροχών) ελέγχει την πίεση των υγρών των φρένων που εφαρμόζεται στο κυλινδράκι κάθε τροχού από την αντλία



Σχήμα 4.7: Διαφορά φρεναρίσματος αυτοκινήτου σε ευθεία χωρίς σύστημα ABS και με σύστημα ABS.



Σχήμα 4.8: Διαφορά φρεναρίσματος αυτοκινήτου σε στροφή χωρίς σύστημα ABS και με σύστημα ABS.

των φρένων, ώστε να μην μπλοκάρει κανένας τροχός ακόμη και όταν το φρένο έχει πατηθεί με μεγάλη δύναμη. Εξασφαλίζει έτσι την ικανότητα πλήρους ελέγχου του αυτοκινήτου και την ευστάθεια πορείας κατά το φρενάρισμα.

Στο σχήμα φαίνεται η πορεία που θα ακολουθήσει ένα αυτοκίνητο εάν μπλοκάρουν κατά το φρενάρισμα οι αριστεροί τροχοί οι οποίοι κινούνται σε έδαφος με μικρότερο συντελεστή τριβής από του δεξιούς τροχούς. Το αυτοκίνητο, χωρίς ABS, θα περιστραφεί προς τη δεξιά πλευρά, με αποτέλεσμα να φύγει από την πορεία του, ενώ το αυτοκίνητο με ABS θα παραμείνει στη διεύθυνση κίνησής του χωρίς ιδιαίτερο πρόβλημα.

Στο **σχήμα 4.8** φαίνεται η πορεία που θα ακολουθήσει ένα αυτοκίνητο, εάν μπλοκάρουν κατά το φρενάρισμα πανικού οι τροχοί. Το αυτοκίνητο, χωρίς ABS, θα στρίψει με κατεύθυνση τη στροφή αλλά και ταυτόχρονη περιστροφή του αυτοκινήτου με αποτέλεσμα να φύγει από την πορεία του, ενώ το αυτοκίνητο με ABS θα παραμείνει στη διεύθυνση κίνησης επάνω στη στροφή, χωρίς ιδιαίτερο πρόβλημα.

Το ABS προσφέρει στον οδηγό, εκτός από τη διατήρηση της σταθερότητας και του ελέγχου του αυτοκινήτου κατά το φρενάρισμα τόσο στην ευθεία όσο και στις στροφές, και τις παρακάτω λειτουργίες.

- α) ενώ εφαρμόζεται δύναμη φρεναρίσματος και πριν ενεργοποιηθεί ο μηχανισμός του ABS, η δύναμη κατανέμεται μεταξύ των μπροστινών και πίσω τροχών, έτσι ώστε να μη μπλοκάρουν οι πίσω τροχοί πολύ νωρίς και να εξασφαλιστεί η σταθερότητα του αυτοκινήτου.
- β) επιτυγχάνεται συχνά το ιδανικό διάστημα πέδησης.
- γ) το σύστημα αντιμπλοκαρίσματος τροχών ABS εκμεταλλεύεται σχεδόν πλήρως τα όρια που δίνονται από τις φυσικές ιδιότητες των ελαστικών και του οδοστρώματος.

ΠΡΟΣΟΧΗ



➡ Αυτό που δεν μπορεί να πετύχει το σύστημα αντιμπλοκαρίσματος τροχών ABS είναι να υπερβεί τα όρια που τίθενται από τους νόμους της Φυσικής τόσο για το διάστημα φρεναρίσματος, όσο και για την οριακή ταχύτητα σε στροφές. Είναι ευθύνη του οδηγού η προσαρμογή του τρόπου οδήγησης στην κατάσταση του οδοστρώματος, στις καιρικές συνθήκες και στην οδική κυκλοφορία.

➡ Σε δρόμους βρεγμένους, χιονισμένους ή με χαλίκι η λειτουργία του ABS μπορεί να έχει ως αποτέλεσμα η απόσταση πέδησης να είναι μεγαλύτερη από αυτή που θα μπορούσε να έχει ένα αυτοκίνητο χωρίς σύστημα ABS.

4.1.4. Λειτουργία του συστήματος A.B.S

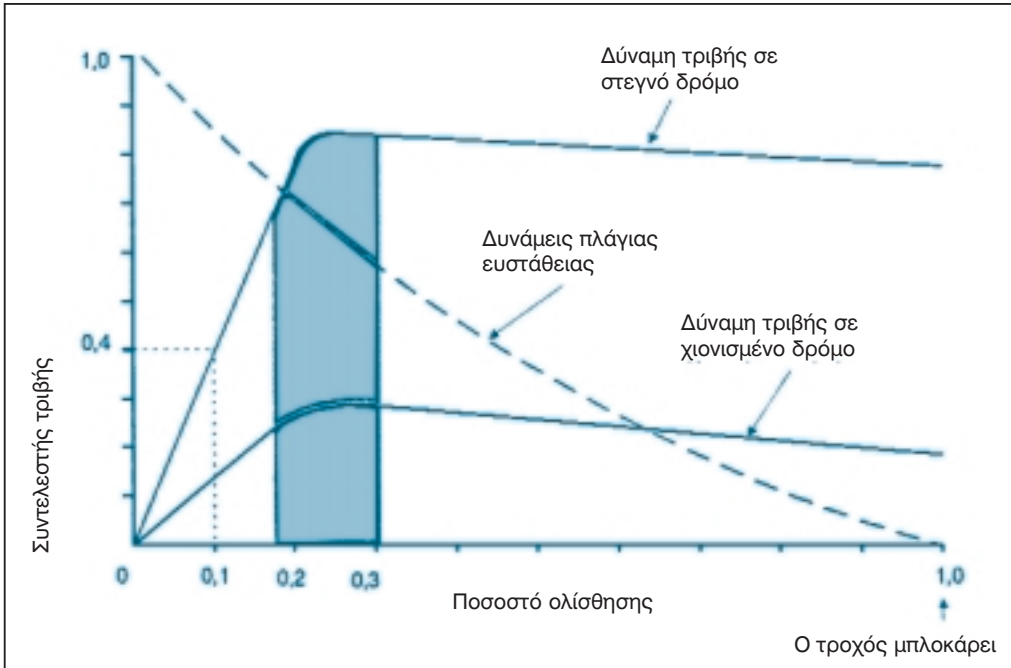
Η απόδοση ενός συστήματος πέδησης εξαρτάται από διάφορους παράγοντες που έχουν άμεση ή έμμεση σχέση με το σύστημα και επηρεάζουν τη συνολική επιβράδυνση του αυτοκινήτου.

Οι παράγοντες από τους οποίους εξαρτάται η συνολική απόδοση του συστήματος πέδησης είναι:

- α) η λειτουργική κατάσταση του συστήματος πέδησης και ιδιαίτερα ο συντελεστής τριβής που αναπτύσσεται ανάμεσα σε ταμπούρο - σιαγόνες ή ανάμεσα σε δισκόπλακα - τακάκια.
- β) η κατάσταση των ελαστικών και του οδοστρώματος και ο συντελεστής τριβής μεταξύ ελαστικών και οδοστρώματος.

Κατά το φρενάρισμα λοιπόν, αναπτύσσεται μία δύναμη τριβής μεταξύ ελαστικού και οδοστρώματος. Ταυτόχρονα δημιουργείται μία ολίσθηση ανάμεσα στο ελαστικό και την επιφάνεια του οδοστρώματος. Όσο πιο μεγάλος είναι ο συντελεστής τριβής και όσο πιο μικρό το ποσοστό της ολίσθησης των τροχών, τόσο καλύτερη είναι και η απόσταση φρεναρίσματος.

Στο παρακάτω διάγραμμα φαίνεται η συνάρτηση μεταξύ της δύναμης τριβής και της ολίσθησης για μία τυπική περίπτωση σε στεγνό οδόστρωμα. Μέσα στο γραμμοσκιασμένο πεδίο η δύναμη φρεναρίσματος που μπορεί να μεταδοθεί, φθάνει τη μέγιστη τιμή της. Αυτό είναι επίσης το πεδίο, μέσα στο οποίο λειτουργεί ρυθμιστικά το σύστημα ABS.



Σχήμα 4.9: Διάγραμμα δυνάμεων τριβής και πλάγιας ευστάθειας του αυτοκινήτου σε συνάρτηση με το συντελεστή ολίσθησης του τροχού.

Όταν μπλοκάρει ένας τροχός, επομένως, έχει ολίσθηση 100% και η δύναμη τριβής είναι κατά κανόνα μικρότερη από εκείνη που εμφανίζεται σε τροχό που κυλάει ακόμα.

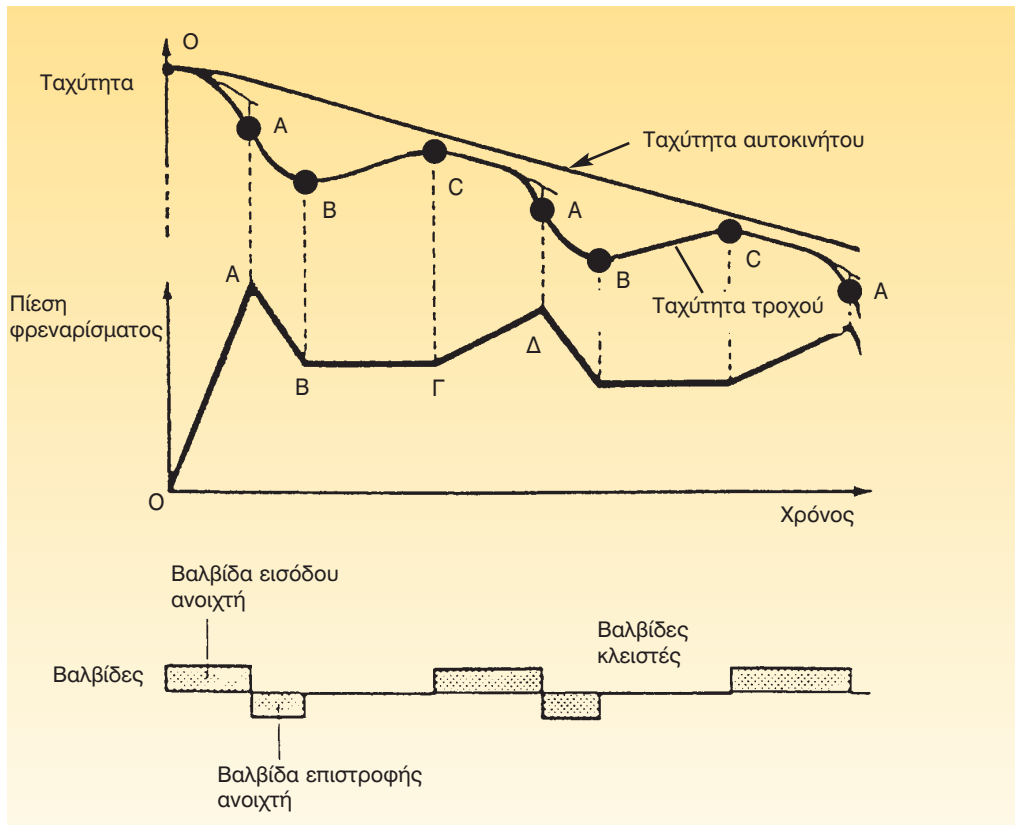
Το σύστημα ABS δημιουργεί τέτοιες συνθήκες δυνάμεων πέδησης στον τροχό ώστε η ολίσθηση να παραμένει μέσα στο γραμμοσκιασμένο πεδίο. Έτσι εξασφαλίζεται η μέγιστη δύναμη τριβής. Ταυτόχρονα απομένει μία αρκετά μεγάλη δύναμη πλάγιας ευστάθειας για την ικανότητα εκτέλεσης ελιγμών και την ευστάθεια πορείας

Για να επιτύχει τις παραπάνω ιδανικές συνθήκες πέδησης, το σύστημα ABS ελέγχει την πίεση των υγρών των φρένων.

Ο έλεγχος της πίεσης των υγρών των φρένων περιλαμβάνει τρία βασικά στάδια λειτουργίας του συστήματος:

- α)** την αύξηση της πίεσης
- β)** την συγκράτηση της πίεσης σε σταθερή τιμή
- γ)** την μείωση της πίεσης.

Η αρχική αύξηση της πίεσης προέρχεται από την δύναμη που ασκεί ο οδηγός στο πεντάλ του φρένου. Στη συνέχεια η συγκράτηση, η μείωση και η αύξηση πάλι της πίεσης γίνεται από το ίδιο το σύστημα. Στο παρακάτω διάγραμμα φαίνεται ο τρόπος λειτουργίας του συστήματος.



Σχήμα 4.10: Διάγραμμα λειτουργίας του συστήματος ABS.

Στο παραπάνω διάγραμμα φαίνεται η μεταβολή της ταχύτητας του αυτοκινήτου, η μεταβολή της ταχύτητας του τροχού και η πίεση φρεναρίσματος.

Ενώ η ταχύτητα του οχήματος μειώνεται σταθερά, όπως φαίνεται από την καμπύλη του διαγράμματος, η επιβράδυνση των τροχών δεν είναι σταθερή αλλά παρουσιάζει διακυμάνσεις. Στο τμήμα OA υπάρχει μια μεγάλη επιβράδυνση των τροχών μετά από την απότομη αύξηση της πίεσης φρεναρίσματος που οφείλεται στη δύναμη που ασκεί ο οδηγός στο πεντάλ των φρένων. Τη στιγμή αυτή οι αισθητήρες στροφών πληροφο-

ρούν την ηλεκτρονική μονάδα ελέγχου του συστήματος για την ολίσθηση των τροχών. Η ηλεκτρονική μονάδα ελέγχου ενεργοποιεί την ηλεκτροϋδραυλική μονάδα του συστήματος που μειώνει την πίεση στο υδραυλικό κύκλωμα των φρένων (τμήμα AB), με την βοήθεια ηλεκτρομαγνητικών βαλβίδων.

Στην συνέχεια γίνεται συγκράτηση της πίεσης και τη μείωση της επιβράδυνσης του τροχού (τμήμα ΒΓ). Η μείωση της επιβράδυνσης διαρκεί μέχρι να μηδενισθεί η ολίσθηση των τροχών. Έτσι η επιβράδυνση των τροχών έρχεται σε αντιστοιχία με την επιβράδυνση του αυτοκι-

νήτου (τμήμα ΓΔ) οπότε αυξάνεται η πίεση των υγρών στο κύκλωμα των φρένων. Η αύξηση της πίεσης των υγρών γίνεται από την ηλεκτροϋδραυλική μονάδα και συγκεκριμένα από την αντλία υψηλής πίεσης.

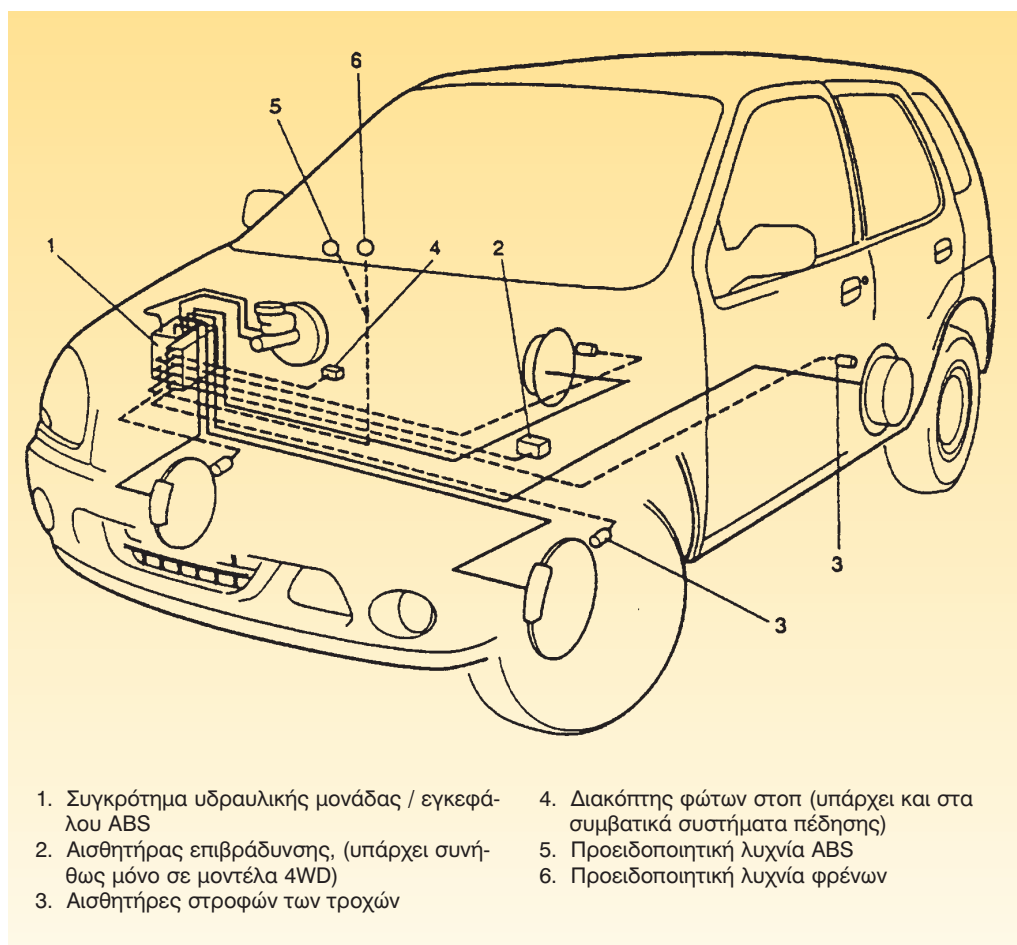
Ο κύκλος αυτός λειτουργίας (τμήμα ΑΒ - ΒΓ - ΓΔ) μπορεί να επαναληφθεί πολλές φορές το δευτερόλεπτο. Με τον τρόπο αυτό το σύστημα ABS δημιουργεί ίδιες συνθήκες επιβράδυνσης τροχών και αυτοκινήτου.

4.1.5. Εξαρτήματα συστήματος ABS

Στα κύρια εξαρτήματα του συστήματος ABS περιλαμβάνονται τα παρακάτω εξαρτήματα επιπλέον από αυτά που περιλαμβάνονται σε ένα συμβατικό σύστημα φρένων.

1) Αισθητήρες στροφών

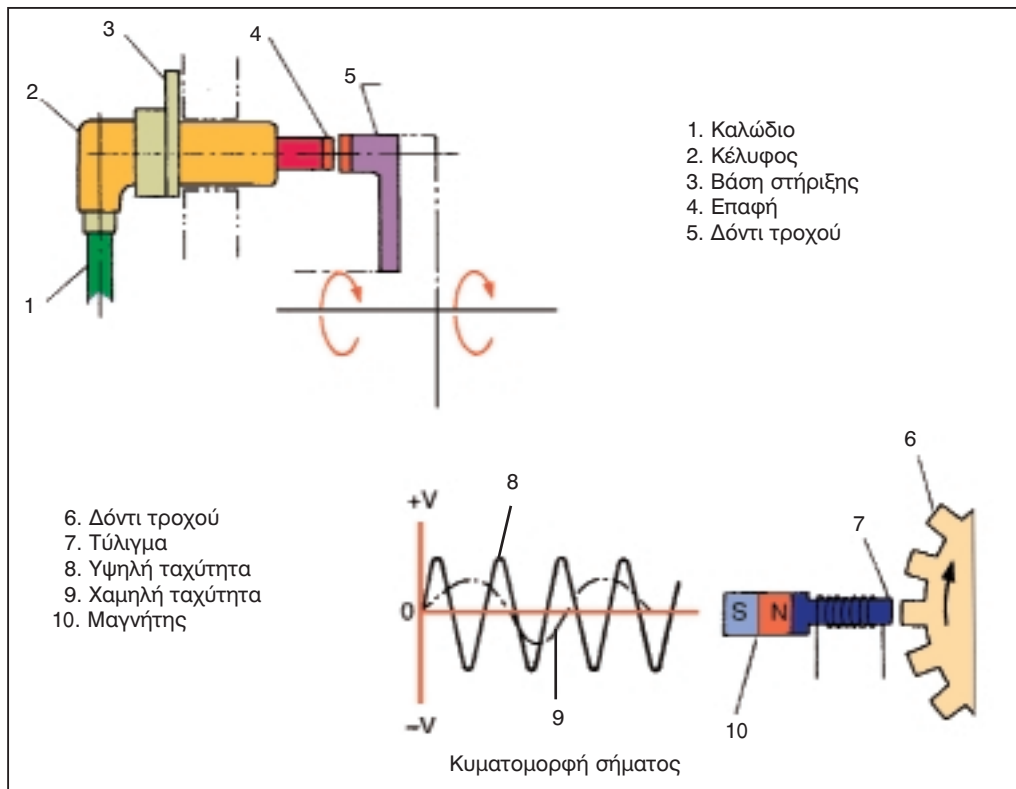
Οι αισθητήρες στροφών των τροχών ανιχνεύουν την ταχύτητα περιστροφής



1. Συγκρότημα υδραυλικής μονάδας / εγκεφάλου ABS
2. Αισθητήρας επιβράδυνσης, (υπάρχει συνήθως μόνο σε μοντέλα 4WD)
3. Αισθητήρες στροφών των τροχών

4. Διακόπτης φώτων στοπ (υπάρχει και στα συμβατικά συστήματα πέδησης)
5. Προειδοποιητική λυχνία ABS
6. Προειδοποιητική λυχνία φρένων

Σχήμα 4.11: Διάταξη εξαρτημάτων συστήματος ABS.



Σχήμα 4.12: Αισθητήρας στροφών.

καθενός τροχού και παράγουν σήματα εξόδου. Τα σήματα αυτά πληροφορούν την ηλεκτρονική μονάδα ελέγχου για την ολίσθηση ή όχι των τροχών.

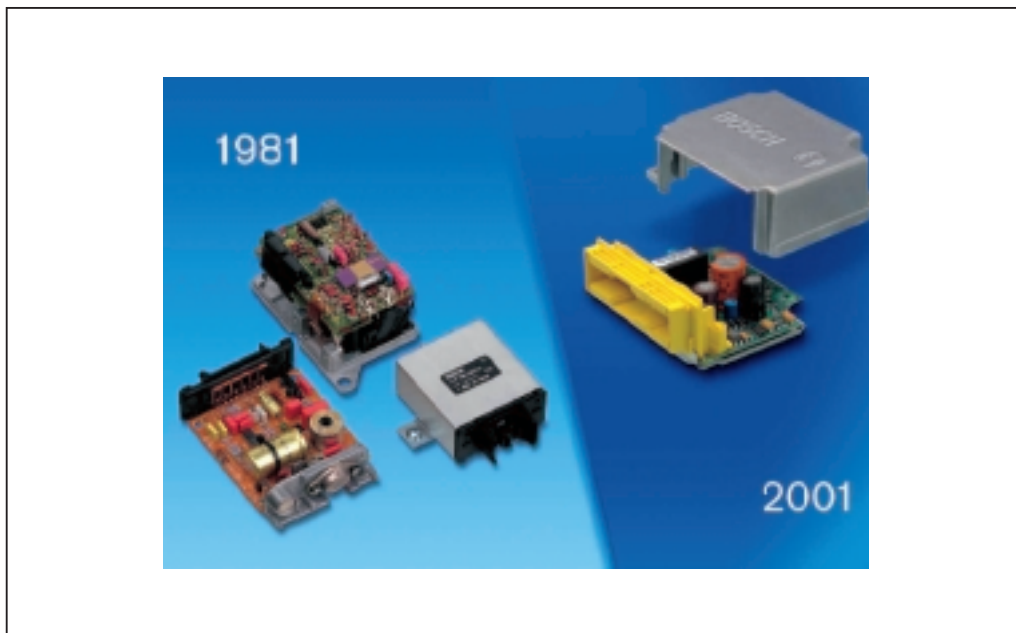
Ο αισθητήρας στροφών είναι αισθητήρας επαγωγικού τύπου. Αποτελείται από ένα πηνίο τυλιγμένο γύρω από ένα μόνιμο μαγνήτη (σχήμα 4.12.). Μπροστά από τον αισθητήρα περιστρέφεται ένας οδοντωτός τροχός. Κατά την περιστροφή του οδοντωτού τροχού μπροστά από τον αισθητήρα παράγεται μία εναλλασσόμενη τάση. Η συχνότητα της παραγόμενης τάσης είναι ανάλογη με την περιστροφή του τροχού. Το σήμα της παραγόμενης τάσης πληροφορεί

την ηλεκτρονική μονάδα ελέγχου για την περιστροφή των τροχών.

Ο οδοντωτός τροχός τοποθετείται στο ημιαξόνιο του τροχού, στο μουαγίε, στο διαφορικό ή στον κεντρικό άξονα. Ο αισθητήρας στροφών τοποθετείται, σε σταθερή θέση, σε απόσταση από τον οδοντωτό τροχό από 1mm έως 1,5 mm

2) Ηλεκτρονική μονάδα ελέγχου

Η ηλεκτρονική μονάδα έλεγχου (εγκέφαλος) του ABS, με βάση τα σήματα από τους αισθητήρες στροφών των τροχών, στέλνει σήματα λειτουργίας προς την ηλεκτροϋδραυλική μονάδα του ABS, για τον έλεγχο της πίεσης των υ-



Σχήμα 4.13: Ηλεκτρονική μονάδα ελέγχου.

γρών που εφαρμόζεται στο κυλινδράκι κάθε τροχού, ώστε να αποτραπεί το μπλοκάρισμα των τροχών.

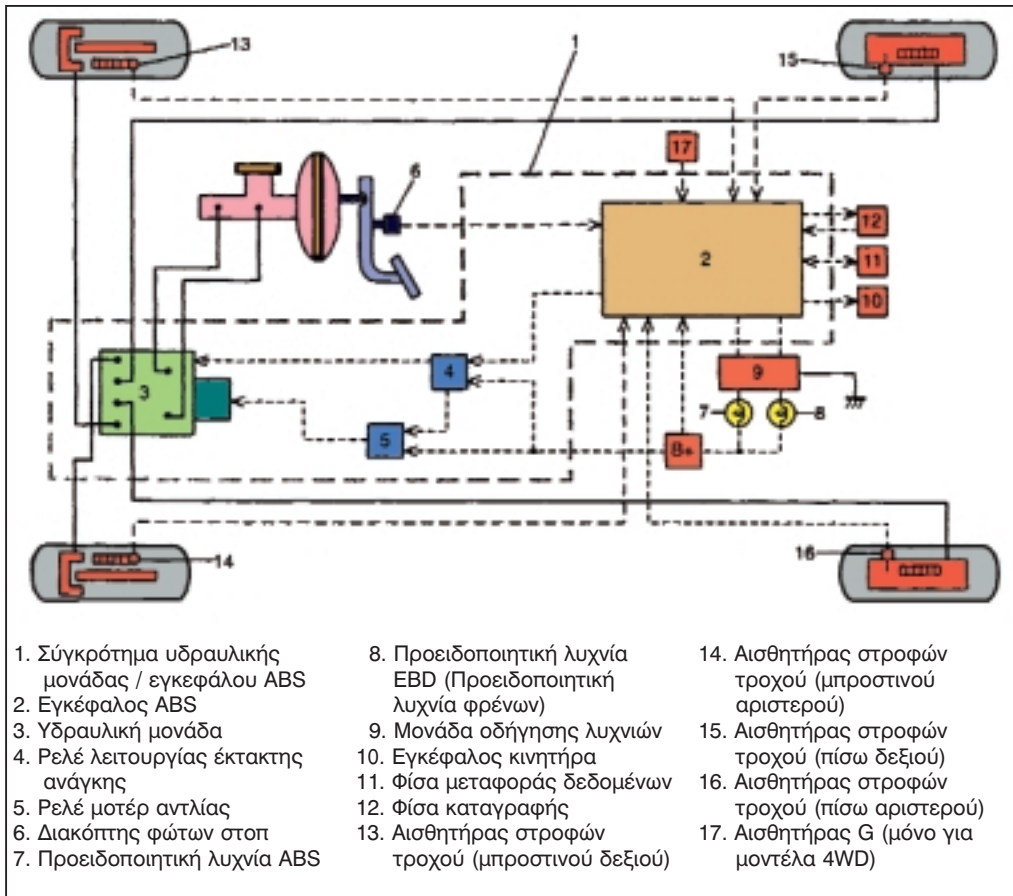
Είναι λοιπόν ή ηλεκτρονική μονάδα ελέγχου ένας μικρός ηλεκτρονικός υπολογιστής πολλών καναλιών. Δέχεται από τους αισθητήρες των στροφών τα ηλεκτρικά σήματα που είναι μεγέθη ανάλογα προς την ταχύτητα των τροχών και αναφέρονται στην επιτάχυνση, την επιβράδυνση και την ολίσθηση. Με βάση τα σήματα που δέχεται υπολογίζει την ταχύτητα επιβράδυνσης των τροχών και δίνει εντολή στην υδραυλική μονάδα και τις ηλεκτρομαγνητικές βαλβίδες του συστήματος για τη **μείωση, τη συγκράτηση ή την αύξηση** της πίεσης του κυκλώματος. Συνήθως δύο ξεχωριστά ηλεκτρονικά κυκλώματα στην ηλεκτρονική μονάδα ελέγχου εξα-

σφαλίζουν την ομαλή λειτουργία του συστήματος.

Ένα σύστημα αυτοδιάγνωσης, ανάλογο με αυτό που υπάρχει στα ηλεκτρονικά συστήματα ψεκασμού ελέγχει την κατάσταση των ηλεκτρονικών κυκλωμάτων, καθώς και των καλωδιώσεων. Εάν υπάρχει κάποιο πρόβλημα στο σύστημα, τότε ανάβει η ενδεικτική λυχνία (ABS) που υπάρχει στο ταμπλό των οργάνων. Έτσι, ενημερώνεται ο οδηγός ότι υπάρχει βλάβη στο σύστημα και πρέπει να πάει στο συνεργείο.

Το ίδιο το σύστημα μπορεί να τεθεί εκτός λειτουργίας εάν υπάρχει σοβαρό πρόβλημα.

Όταν υπάρχει κάποια δυσλειτουργία και έχει ανιχνευθεί κάποιος κωδικός βλάβης, η ηλεκτρονική μονάδα ελέγχου



Σχήμα 4.14: Τυπικό διάγραμμα συνδεσμολογίας εξαρτημάτων συστήματος ABS.

του ABS διακόπτει τη τάση τροφοδοσίας του ρελέ που τροφοδοτεί την ηλεκτροϋδραυλική μονάδα. Τότε το σύστημα ABS δε λειτουργεί και στην περίπτωση αυτή το σύστημα πέδησης λειτουργεί όπως ένα συμβατικό σύστημα πέδησης.

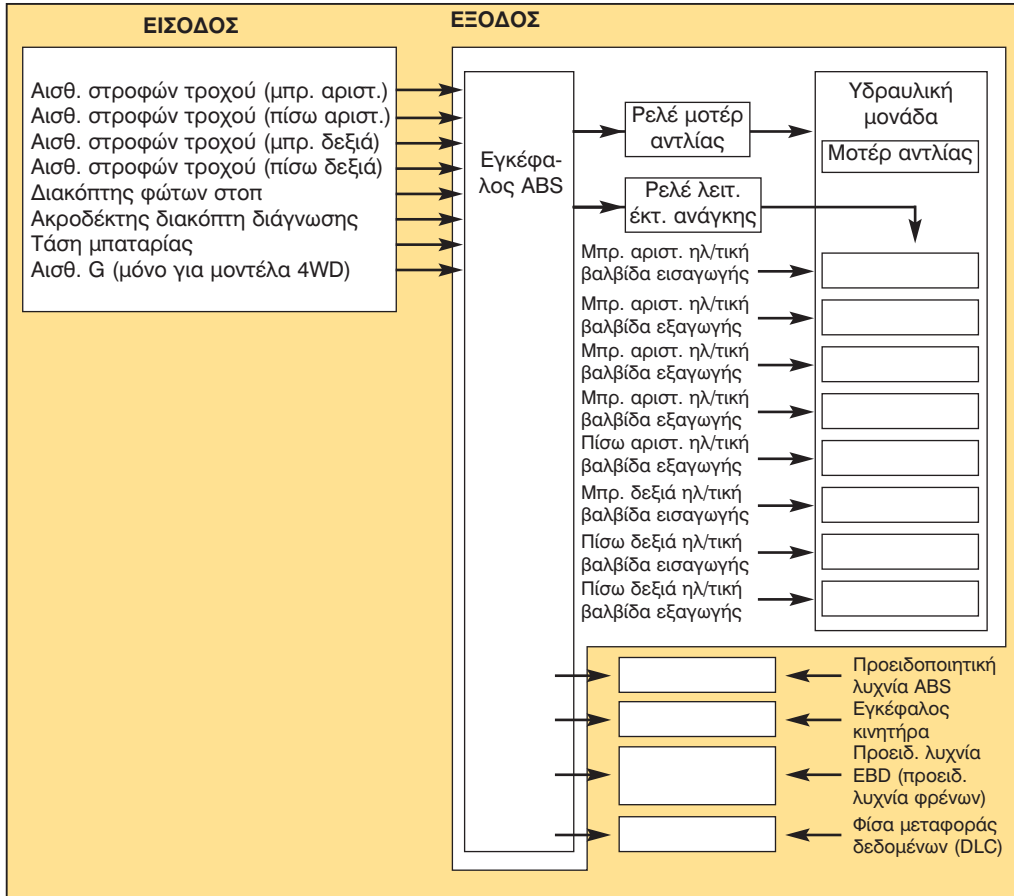
Η ηλεκτρονική μονάδα ελέγχου του συστήματος ABS μπορεί να είναι τοποθετημένη στον χώρο του κινητήρα, στο εσωτερικό της καμπίνας των επιβατών ή να είναι ενσωματωμένη μαζί με την ηλεκτροϋδραυλική μονάδα.

3) Ηλεκτροϋδραυλική μονάδα

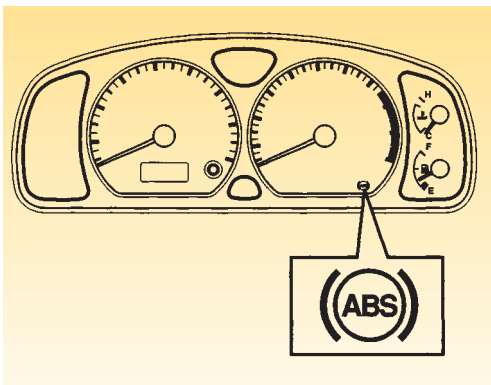
Η ηλεκτροϋδραυλική μονάδα του ABS λειτουργεί σύμφωνα με τα σήματα της ηλεκτρονικής μονάδας του για τον έλεγχο της πίεσης των υγρών που εφαρμόζεται στα κυλινδράκια των 4 τροχών.

Η ηλεκτροϋδραυλική μονάδα είναι ο ενεργοποιητής του συστήματος και περιλαμβάνει:

α) τον ηλεκτροκινητήρα και την αντλία, που διοχετεύουν το υγρό των



Σχήμα 4.15: Τυπικό διάγραμμα λειτουργίας ηλεκτρονικής μονάδας ελέγχου.



Σχήμα 4.16: Ενδεικτική λυχνία ABS.

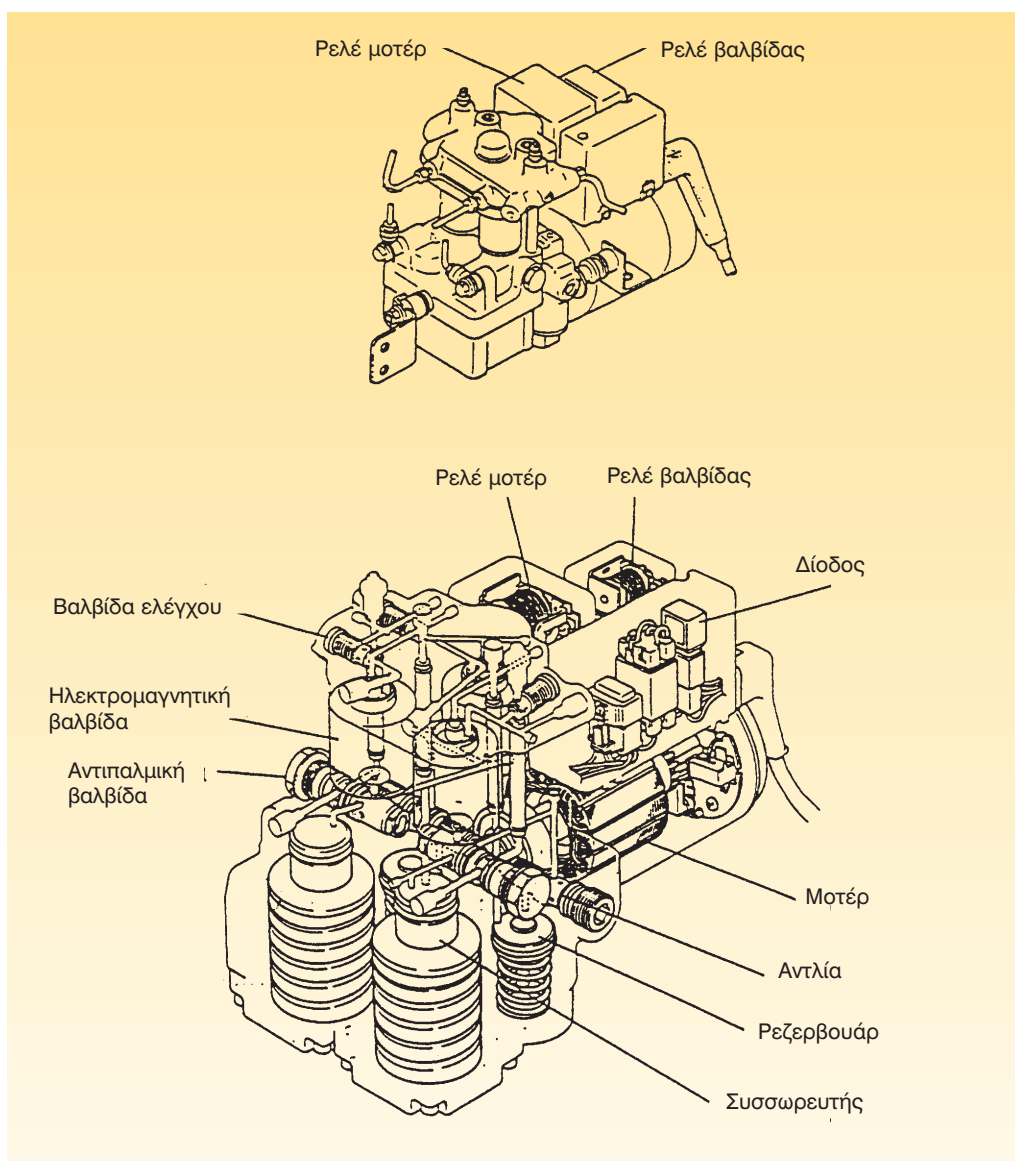
φρένων το οποίο αφαιρέθηκε κατά τη μείωση της πίεσης από το κυλινδράκι του τροχού, πάλι πίσω στο αντίστοιχο κύκλωμα των φρένων.

- β) το συσσωρευτή της πίεσης του κυκλώματος, που διατηρεί την πίεση του συστήματος.
- γ) της ηλεκτρομαγνητικές βαλβίδες για τη ρύθμιση της πίεσης του κυκλώματος.
- δ) τον αποσβεστήρα παλμών. Με τη λειτουργία των ηλεκτρομαγνητικών βαλβίδων παρουσιάζεται αυξομειώ-

ση της πίεσης των υγρών των φρένων. Αυτό δημιουργεί παλμικές δονήσεις στο σύστημα που φθάνουν μέχρι το πεντάλ φρένων του οδηγού. Οι παλμικές αυτές δονήσεις αποσβένονται από τον αποσβεστήρα παλ-

μών που υπάρχει στην διάταξη της ηλεκτροϋδραυλικής μονάδας.

ε) τα διάφορα ρελέ όπως το ρελέ της αντλίας, το ρελέ λειτουργίας έκτακτης ανάγκης κτλ.



Σχίμα 4.17: Ηλεκτροϋδραυλική μονάδα συστήματος ABS.

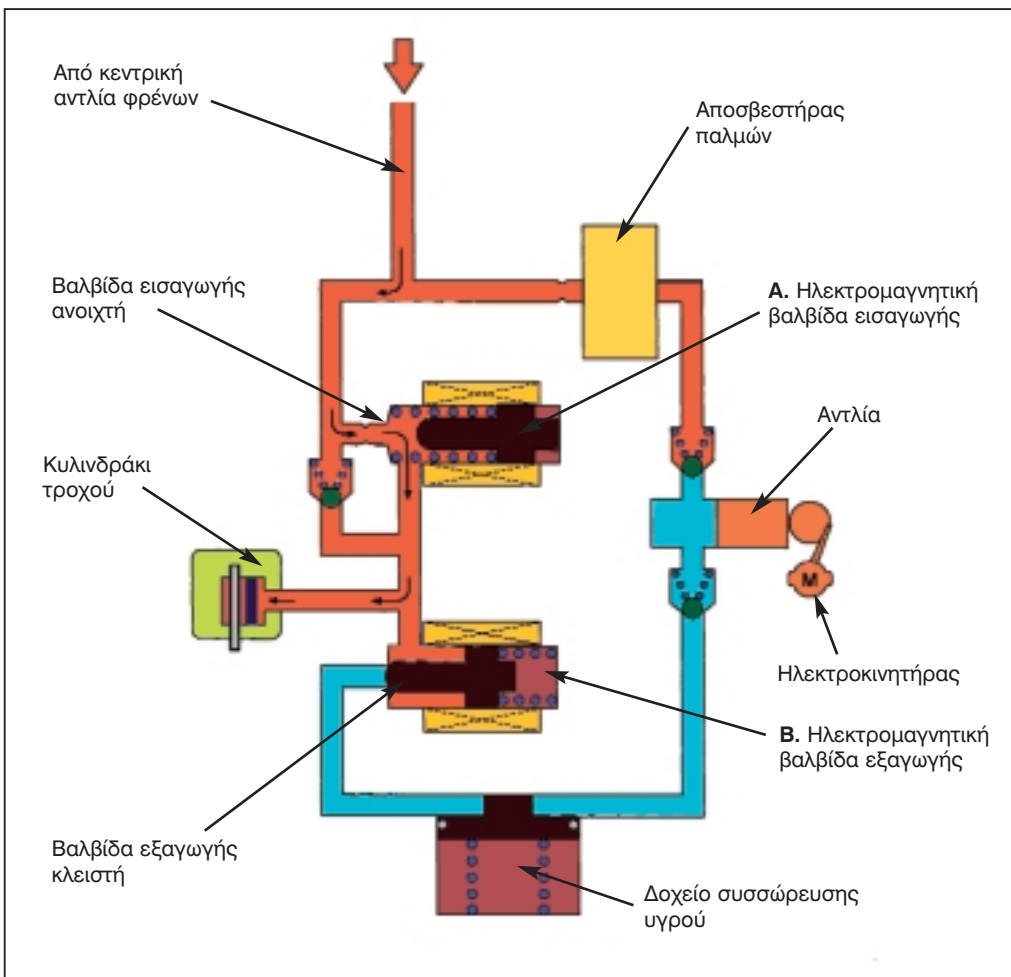
4.1.6. Καταστάσεις λειτουργίας ηλεκτροϋδραυλικής μονάδας

Η ηλεκτρονική μονάδα ελέγχου έχει την δυνατότητα να ρυθμίσει τις ηλεκτρομαγνητικές βαλβίδες σε τέσσερις καταστάσεις.

1) Αύξηση της πίεσης

Στην πρώτη κατάσταση επιλογής γίνεται απευθείας σύνδεση της κεντρικής α-

ντλίας των φρένων με το κυλινδράκι ενεργοποίησης του φρένου του τροχού. Η πίεση των υγρών των φρένων που εξασκείται από την κεντρική αντλία των φρένων φτάνει στο κυλινδράκι και επομένως, με την πίεση του πεντάλ του φρένου από τον οδηγό αυξάνει. Σε αυτή την θέση επιλογής, οι ηλεκτρομαγνητικές βαλβίδες A και B βρίσκονται σε κατάσταση ηρεμίας και δε διαρρέονται από ρεύμα. (σχήμα 4.18).

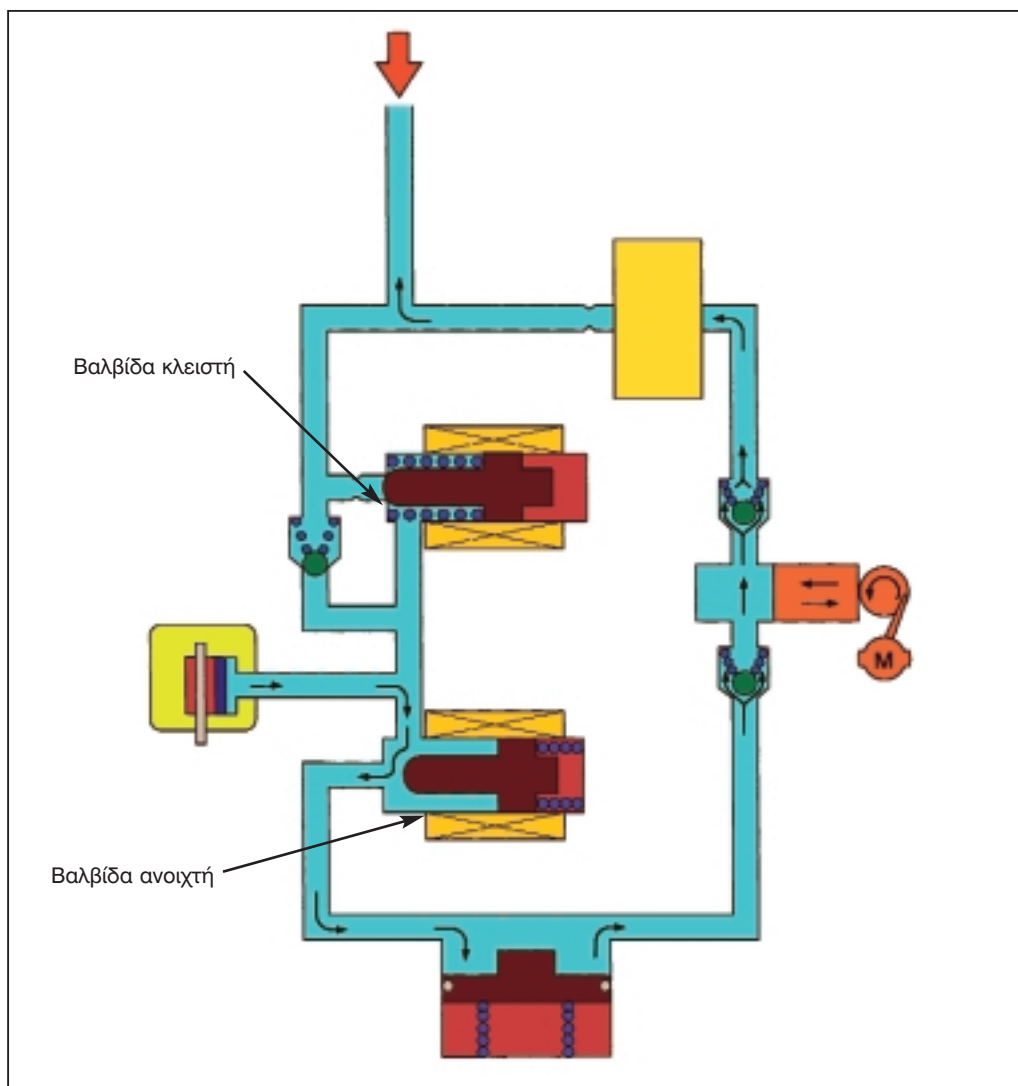


Σχήμα 4.18: Κατάσταση απευθείας σύνδεσης της κεντρικής αντλίας των φρένων.

2) Μείωση της πίεσης

Στη δεύτερη κατάσταση επιλογής, όταν ο τροχός μπλοκάρει γίνεται μείωση της πίεσης, κλείνει η ηλεκτρομαγνητική βαλβίδα A και ανοίγει η ηλεκτρομαγνητική βαλβίδα B. Έτσι απομονώνεται η γραμμή που συνδέει με την κεντρική α-

ντλία των φρένων και συνδέεται το κυλινδράκι των φρένων του τροχού με την γραμμή επιστροφής των υγρών των φρένων, οπότε η πίεση των υγρών στο κυλινδράκι του φρένου μειώνεται. Σε αυτή τη θέση επιλογής οι ηλεκτρομαγνητικές βαλβίδες διαρρέονται από ρεύμα και λειτουργεί η αντλία. (σχήμα 4.19).

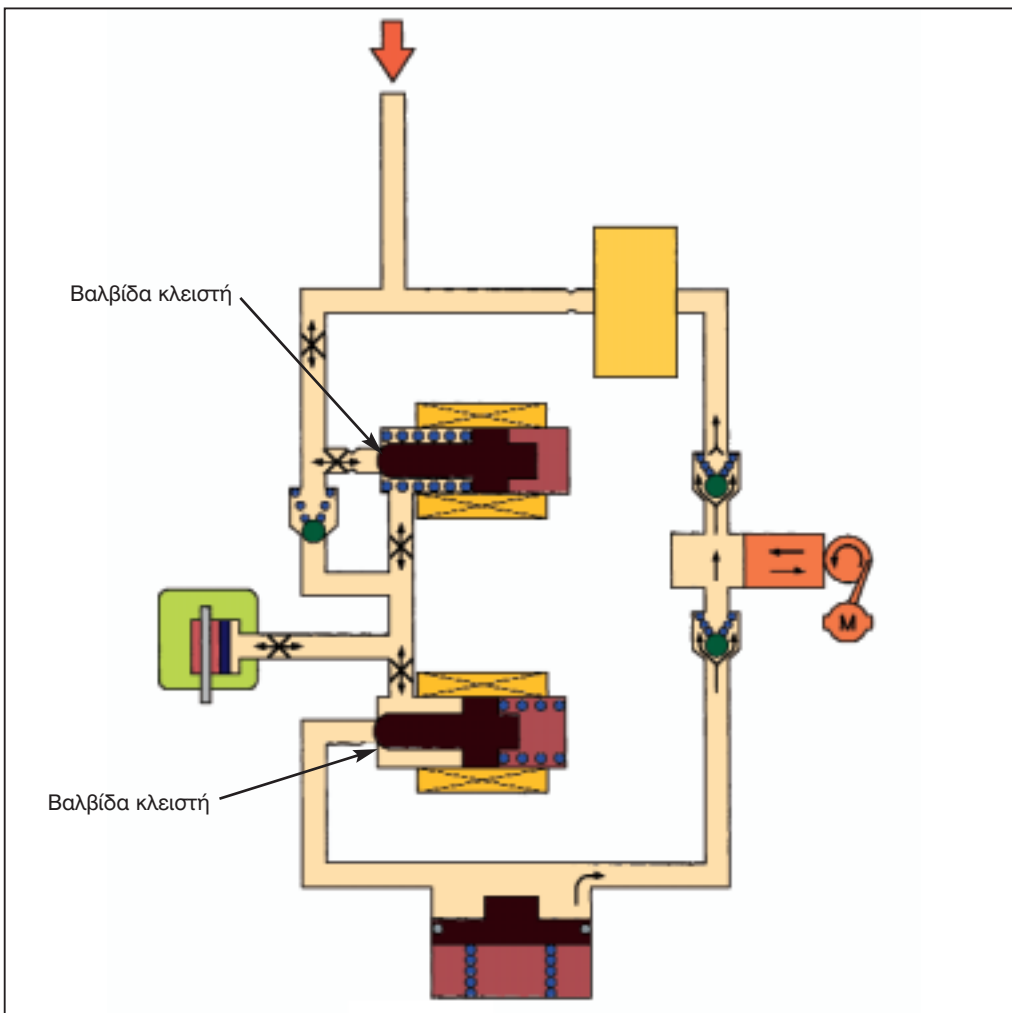


Σχήμα 4.19: Κατάσταση μείωσης της πίεσης.

3) Σταθεροποίηση (κράτημα) της πίεσης

Στην τρίτη κατάσταση επιλογής, όταν σταματήσει η ολίσθηση του τροχού, γίνεται σταθεροποίηση (κράτημα) της πίεσης. Ανοίγει η ηλεκτρομαγνητική βαλβίδα A και κλείνει η ηλεκτρομαγνητική βαλβίδα B. Έτσι απομονώνεται το κυλινδράκι του φρένου του τροχού και από την γραμμή που το συνδέει με την κε-

ντρική αντλία των φρένων και από την γραμμή επιστροφής των υγρών των φρένων, με αποτέλεσμα η πίεση των υγρών στο κυλινδράκι του φρένου να παραμένει σταθερή. Σε αυτή τη θέση επιλογής, η ηλεκτρομαγνητική βαλβίδα A διαρρέεται από ρεύμα και κλείνει ενώ η ηλεκτρομαγνητική βαλβίδα B δε διαρρέεται από ρεύμα, παραμένει κλειστή και λειτουργεί η αντλία. (σχήμα 4.20).

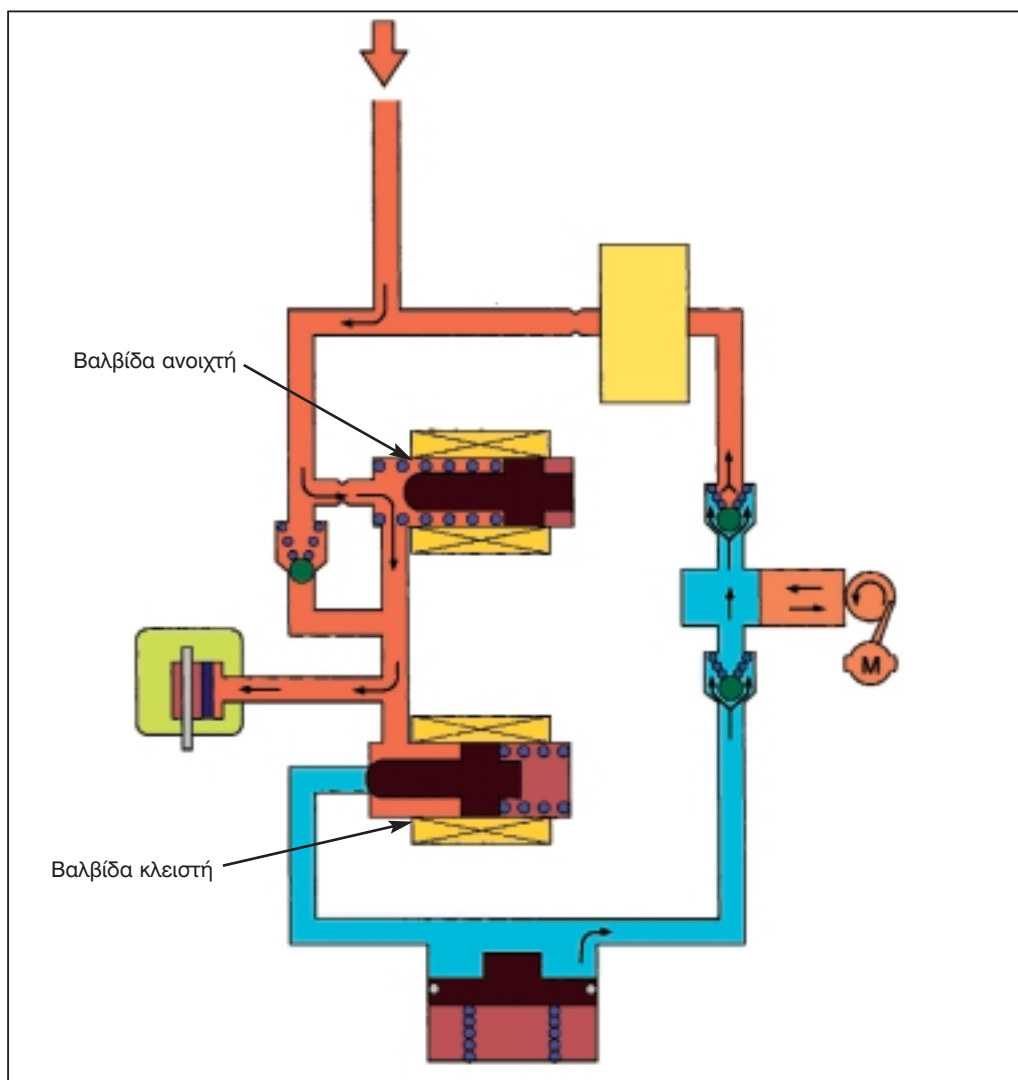


Σχήμα 4.20: Κατάσταση σταθεροποίησης (κράτημα) της πίεσης.

4) Αύξηση της πίεσης

Στη τέταρτη κατάσταση επιλογής το σύστημα επανέρχεται στην αρχική κατάσταση. Γίνεται ξανά απευθείας σύνδεση της κεντρικής αντλίας των φρένων με το κυλινδράκι ενεργοποίησης του φρένου του τροχού. Η πίεση των υγρών των φρένων που εξασκείται στην κεντρική α-

ντλία των φρένων φτάνει στο κυλινδράκι και, επομένως, με την πίεση του πεντάλ του φρένου από τον οδηγό αυξάνει. Σε αυτή τη θέση επιλογής, οι ηλεκτρομαγνητικές βαλβίδες A και B βρίσκονται σε κατάσταση ηρεμίας και δε διαρρέονται από ρεύμα, ενώ η αντλία εξακολουθεί να λειτουργεί. (σχήμα 4.21).



Σχήμα 4.21: Κατάσταση αύξηση της πίεσης.

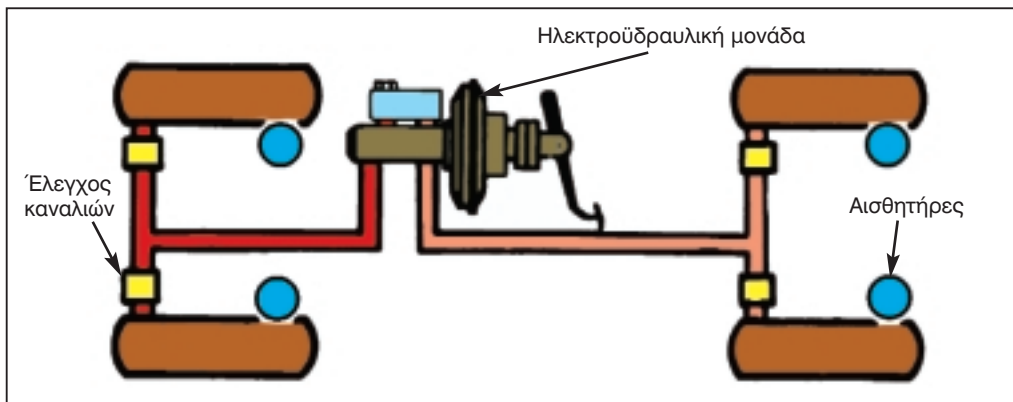
4.1.7. Παραλλαγές συστήματος ABS

Ανάλογα με το είδος του κυκλώματος των υγρών φρένων που χρησιμοποιεί το αυτοκίνητο όπως χιαστί, εμπρός - πίσω, διαγώνια, και ανάλογα με τον αριθμό των αισθητήρων που χρησιμοποιούνται στους τροχούς, έχουν διαμορφωθεί οι παρακάτω έξι παραλλαγές συστημάτων πέδησης ABS:

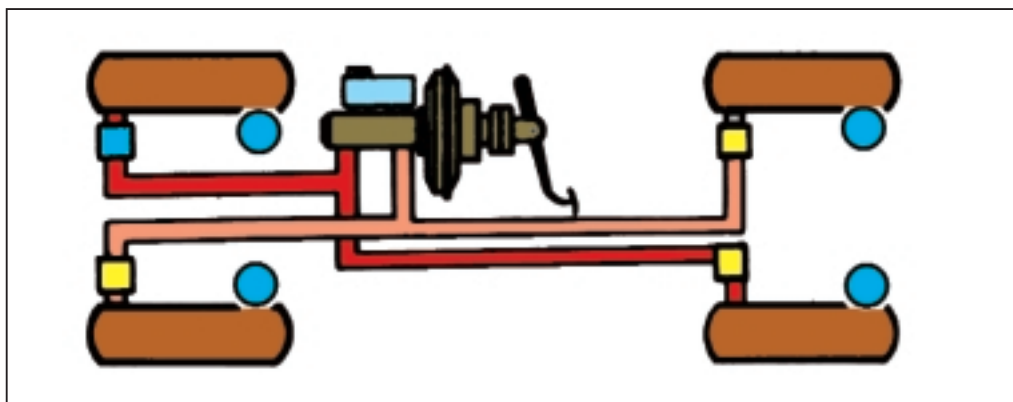
Σχήμα 4.22: Χρησιμοποιούνται 4 αισθη-

τήρες και ελέγχουν 4 κανάλια (τετρακάναλο σύστημα) σε διπλό κύκλωμα φρένων, με διαφορετικό κύκλωμα για τους εμπρόσθιους τροχούς και διαφορετικό κύκλωμα υγρών φρένων για τους πίσω τροχούς.

Σχήμα 4.23: Χρησιμοποιούνται 4 αισθητήρες και ελέγχουν 4 κανάλια (τετρακάναλο σύστημα) σε διπλό κύκλωμα φρένων τύπων τύπου χιαστί. Σε κάθε τροχό χρησιμοποιείται και ένας αισθητήρας.



Σχήμα 4.22: 1η παραλλαγή συστήματος ABS. 4 αισθητήρες - 4 κανάλια.



Σχήμα 4.23: 2η παραλλαγή συστήματος ABS. 4 αισθητήρες - 4 κανάλια.

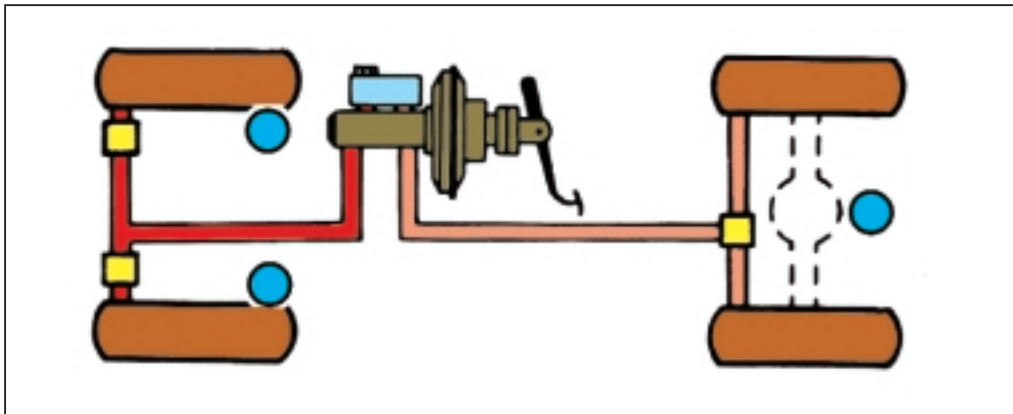
Σχήμα 4.24: Χρησιμοποιούνται 3 αισθητήρες και 3 κανάλια (τρικάναλο σύστημα). Ένας αισθητήρας ελέγχει την κατάσταση των δύο πίσω τροχών ενώ για τους εμπρόσθιους τροχούς χρησιμοποιείται ένας αισθητήρας ανά τροχό.

Το κύκλωμα των φρένων είναι διπλό, διαφορετικό για τους εμπρόσθιους τροχούς και διαφορετικό για τους πίσω.

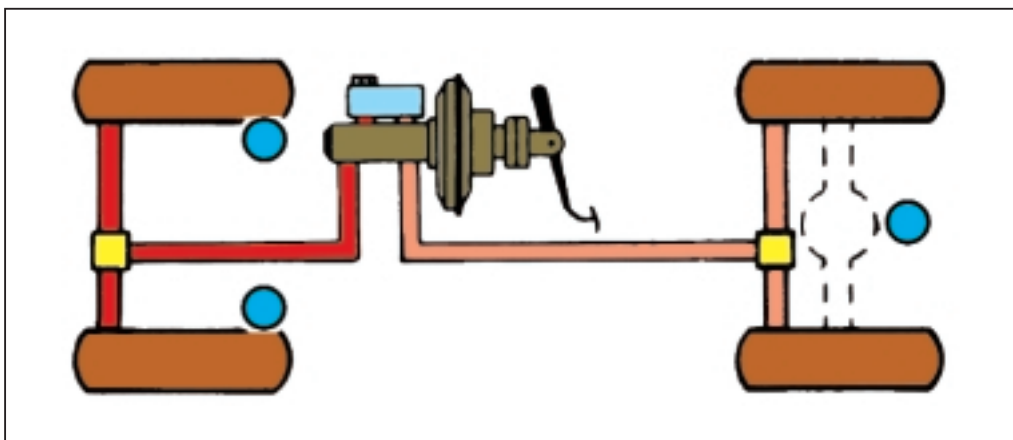
Σχήμα 4.25: Χρησιμοποιούνται 3 αισθητήρες και ελέγχουν 2 κανάλια. Τοποθε-

τείται από ένας αισθητήρας για κάθε μπροστινό τροχό και ένας αισθητήρας για τους πίσω τροχούς (κοινός αισθητήρας).

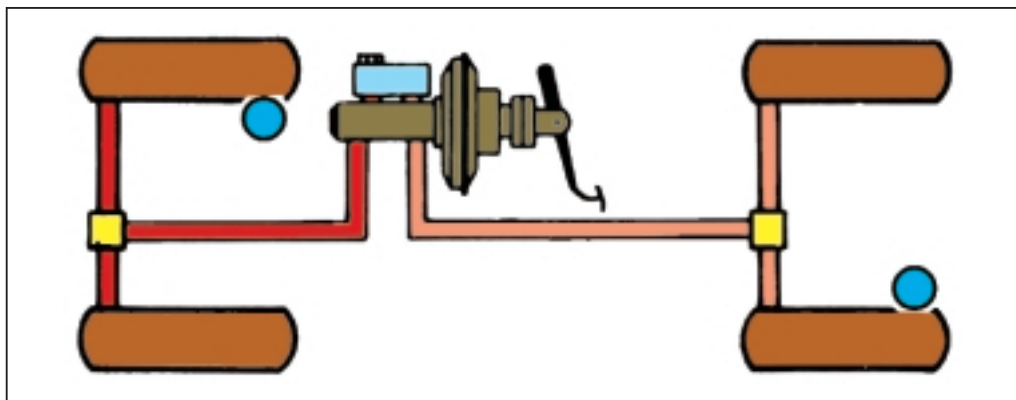
Σχήμα 4.26: Χρησιμοποιούνται 2 αισθητήρες, ένας στον μπροστινό τροχό και ένας στον πίσω τροχό και ελέγχουν 2 κανάλια σε διπλό κύκλωμα φρένων με διαφορετικό κύκλωμα για τους μπροστινούς τροχούς και διαφορετικό για τους πίσω.



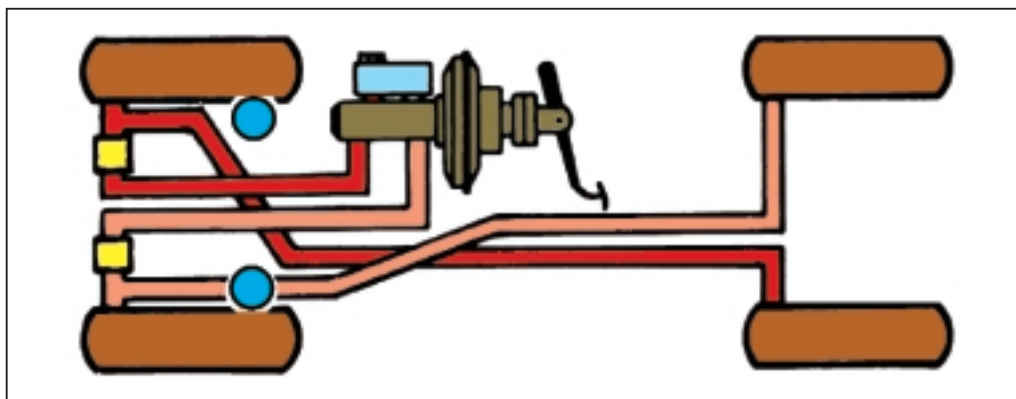
Σχήμα 4.24: 3η παραλλαγή συστήματος ABS. 3 αισθητήρες - 3 κανάλια.



Σχήμα 4.25: 4η παραλλαγή συστήματος ABS. 3 αισθητήρες - 2 κανάλια.



Σχήμα 4.26: 5η παραλλαγή συστήματος ABS. 2 αισθητήρες - 2 κανάλια (δικάναλο).



Σχήμα 4.27: 6η παραλλαγή συστήματος ABS. 2 αισθητήρες - 2 κανάλια (δικάναλο).

Σχήμα 4.27: Είναι ίδια σχεδόν ίδια παραλλαγή με την προηγούμενη. Χρησιμοποιούνται 2 αισθητήρες, ένας σε κάθε μπροστινό τροχό και ελέγχουν τα 2 κανάλια σε κύκλωμα φρένων τύπου χιαστί.

4.1.8. Συντήρηση - έλεγχος - βλάβες του συστήματος

Η συντήρηση και ο έλεγχος του συστήματος πρέπει να γίνεται προσεκτικά γιατί λανθασμένες ενέργειες μπορεί να ε-

πηρεάσουν σημαντικά την απόδοσή του ή να δημιουργήσουν μεγάλες και δαπανηρές επισκευές.

Για το συμβατικό τμήμα του συστήματος πέδησης ισχύουν η συντήρηση και οι έλεγχοι που ισχύουν για κάθε τυπικό σύστημα πέδησης. Ο έλεγχος του συστήματος ABS για βλάβες γίνεται με την βοήθεια της διαγνωστικής συσκευής. Οι βλάβες που είναι αποθηκευμένες στην μνήμη της ηλεκτρονική μονάδας ελέγχου (εγκέφαλος) αναγνωρίζονται από

την διαγνωστική συσκευή ή εμφανίζονται σε κάποια συστήματα με την ενδεικτική λυχνία, ως κωδικοί βλαβών.

Οι βλάβες του συστήματος ABS είναι:

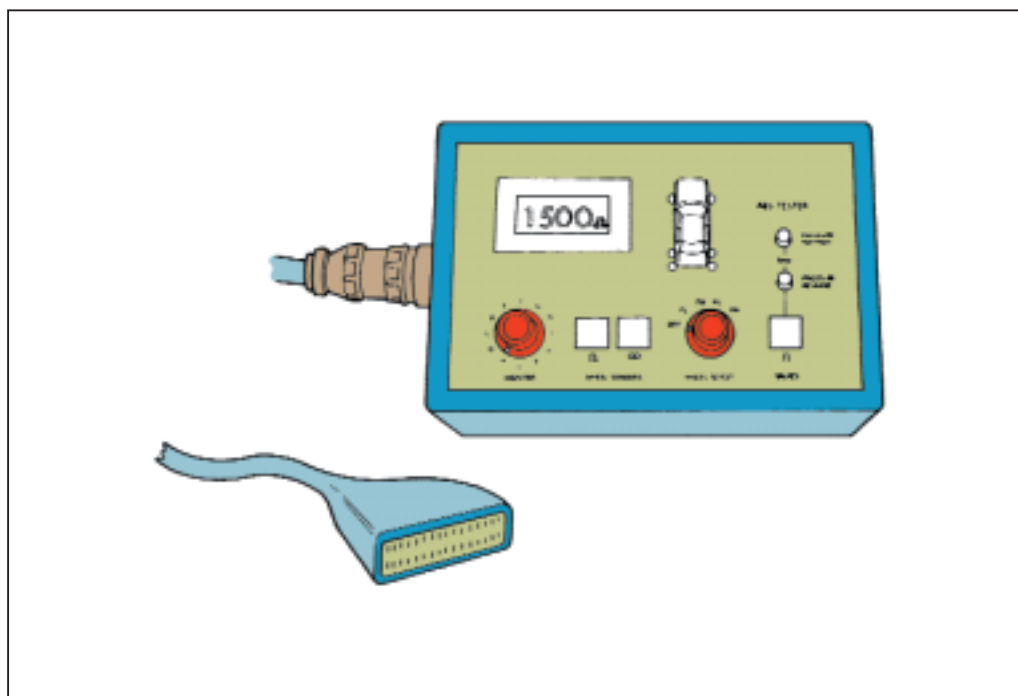
- α)** βλάβες εξαρτημάτων όπως οι αισθητήρες στροφών, οι ηλεκτρομαγνητικές βαλβίδες, το μοτέρ της αντλίας και τα ρελέ του κυκλώματος.
- β)** βλάβες λόγω χαλαρής ή κακής συνδεσμολογίας των καλωδιώσεων
- γ)** καμένη ενδεικτική λυχνία.
- δ)** βλάβη στην ηλεκτρονική μονάδα ελέγχου.

Όλες οι παραπάνω βλάβες ανιχνεύονται με την βοήθεια της διαγνωστικής συσκευής.

Μετά από κάθε επισκευή ή αντικατάσταση εξαρτημάτων θα πρέπει να γίνεται μηδενισμός των βλαβών από τη μνήμη της ηλεκτρονικής μονάδας ελέγχου.

Ο έλεγχος του αισθητήρα στροφών μπορεί να γίνει επίσης με ένα απλό πολύμετρο, ή με την βοήθεια ενός παλμογράφου, αφού παράγει εναλλασσόμενη τάση, όπως ένας επαγωγικός αισθητήρας.

Κατά την επισκευή θα πρέπει τα ανταλλακτικά που χρησιμοποιούνται να είναι τα προτεινόμενα από τον κατασκευαστή. Οι τιμές των ροπών σύσφιξης των εξαρτημάτων κατά την επανασυναρμολόγηση πρέπει να είναι οι σωστές και να εξασφαλίζεται η κατάλληλη συνοχή όλων των συναρμολογούμενων εξαρτημάτων.



Σχήμα 4.28: Συσκευή διάγνωσης βλαβών ABS.

Ανακεφαλαίωση

Το σύστημα πέδησης ανήκει στα συστήματα ενεργητικής ασφάλειας του αυτοκινήτου. Είναι ένα από τα πλέον καθοριστικά συστήματα του αυτοκινήτου για την ασφαλή κίνησή του. Τα είδη των συστημάτων πέδησης που χρησιμοποιούνται σήμερα διακρίνονται σε **κύρια** και **βοηθητικά συστήματα πέδησης**. Κύρια συστήματα πέδησης είναι εκείνα που έχουν βασικό προορισμό τη μείωση της ταχύτητας και την ακινητοποίηση του οχήματος, ενώ τα βοηθητικά συστήματα ενισχύουν την προσπάθεια του οδηγού για καλύτερη απόδοση του συστήματος πέδησης.

Το αντιμπλοκαριστικό σύστημα πέδησης **A.B.S. (Antilock Braking System)** είναι βοηθητικό σύστημα πέδησης, ανήκει στα συστήματα ενεργητικής ασφάλειας και επιτρέπει στον οδηγό ένα ασφαλές και γρήγορο φρενάρισμα του αυτοκινήτου, ακόμη και κάτω από δυσμενείς συνθήκες οδήγησης με ολισθηρό οδόστρωμα. Το σύστημα αντιμπλοκαρίσματος των τροχών αναγνωρίζει έναν ή περισσότερους τροχούς που μπλοκάρουν και ρυθμίζει την πίεση των υγρών των φρένων, ανεξάρτητα από την δύναμη που ασκεί ο οδηγός στο πεντάλ των φρένων, έτσι ώστε οι τροχοί να έχουν τη μικρότερη δυνατή ολίσθηση.

Σήμερα τα συστήματα ABS έχουν βρει εφαρμογή σε μικρά και μεγάλα επιβατικά αυτοκίνητα, φορτηγά, και μοτοσικλέτες.

Τα συστήματα αυτά έχουν μεταξύ τους σημαντικές διαφορές ως προς τον τρόπο λειτουργίας τους, χρησιμοποιούν όμως στο σύνολό τους σχεδόν ίδια εξαρτήματα και μηχανισμούς, με κοινές αρχές λειτουργίας.

Τα βασικά εξαρτήματα ενός τυπικού συστήματος ABS είναι:

Η ηλεκτρονική μονάδα ελέγχου

Η ηλεκτρονική μονάδα ελέγχου του συστήματος (ECU) αναγνωρίζει το μπλοκάρισμα κάποιου τροχού με βάση τα αντίστοιχα σήματα των αισθητήρων και το προλαμβάνει.

Τα βασικά κυκλώματα της μονάδας είναι, **α) το κύκλωμα λειτουργίας, β) το κύκλωμα ελέγχου, και γ) το κύκλωμα αυτοδιάγνωσης.**

Η ηλεκτροϋδραυλική μονάδα

Η ηλεκτροϋδραυλική μονάδα ελέγχει την υδραυλική πίεση που ασκείται σε κάθε κυλινδράκι σύμφωνα με τα σήματα που παίρνει από την μονάδα ελέγχου. ▶

Οι τρεις λειτουργίες ελέγχου της πίεσης είναι, **α) μείωση της πίεσης, β) κράτημα της πίεσης και γ) αύξηση της πίεσης.**

Οι αισθητήρες τροχών

Οι αισθητήρες των τροχών είναι παλμογεννήτριες επαγωγικού τύπου και παράγουν τάση από την περιστροφή του κινητήρα. Το σήμα αυτό πληροφορεί την ηλεκτρονική μονάδα ελέγχου για την ταχύτητα περιστροφής του τροχού.

Το ρελέ

Ελέγχει το ηλεκτρικό κύκλωμα της ηλεκτροϋδραυλικής μονάδας και των ηλεκτρομαγνητικών βαλβίδων

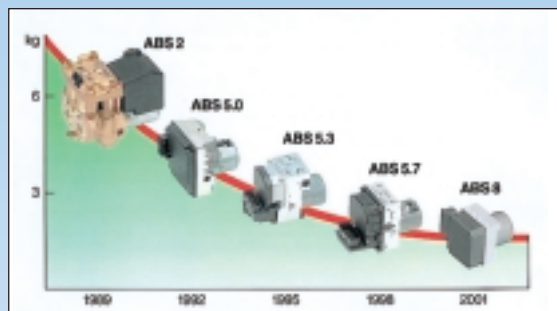
Διακόπτης φώτων στοπ ή διακόπτης πεντάλ φρένου

Πληροφορεί την ηλεκτρονική μονάδα ελέγχου για το πάτημα του πεντάλ του φρένου από τον οδηγό.

Ο αισθητήρας επιβράδυνσης

Πληροφορεί την ηλεκτρονική μονάδα για την επιβράδυνση το αυτοκινήτου (δεν υπάρχει στο συγκεκριμένο σύστημα που εξετάζεται).

Σήμερα τα συστήματα ABS έχουν εξελιχθεί σημαντικά. Συνεργάζονται μαζί με άλλα βοηθητικά συστήματα ενεργητικής ασφάλειας του αυτοκινήτου, όπως τα συστήματα ESP - EBV - MSR που αναλύονται στο Κεφ. 4, βελτιώνοντας τη σταθερότητα του αυτοκινήτου σε δύσκολες καταστάσεις οδήγησης, όπως σε φρενάρισμα πανικού σε ολισθηρό οδόστρωμα κτλ.



Σχήμα: 4.29: Εξέλιξη ηλεκτροϋδραυλικής μονάδας (BOSCH)



Ερωτήσεις

1. Ποιες βασικές δυνάμεις ασκούνται στους τροχούς του αυτοκινήτου;
2. Τι είναι η υποστροφή και τι η υπερστροφή στην κίνηση του αυτοκινήτου;
3. Ποια είναι τα πλεονεκτήματα του συστήματος πέδησης ABS;
4. Πώς λειτουργεί το σύστημα ABS;
5. Από ποια βασικά εξαρτήματα αποτελείται ένα τυπικό σύστημα ABS;
6. Ποια είναι η αρχή λειτουργίας του αισθητήρα στροφών του συστήματος;
7. Από ποια μέρη αποτελείται η ηλεκτροϋδραυλική μονάδα;
8. Ποιες παραλλαγές των συστημάτων ABS γνωρίζετε;
9. Ποια είναι τα πλεονεκτήματα - μειονεκτήματα μεταξύ ενός τετρακαναλικού συστήματος ABS και ενός δικάναλου συστήματος ABS;
10. Ποιοι βασικοί έλεγχοι υπάρχουν και πως γίνονται σε ένα τυπικό σύστημα ABS;

ΕΝΟΤΗΤΑ 4.2

Συστήματα ελέγχου ολίσθησης τροχών

Διδακτικοί στόχοι

Με την ολοκλήρωση της διδασκαλίας του κεφαλαίου αυτού οι μαθητές θα είναι σε θέση:

- να μπορούν να περιγράψουν τον τρόπο λειτουργίας των συστημάτων καθώς και των επί μέρους εξαρτημάτων τους
- να αναφέρουν και να περιγράψουν τις πιθανές βλάβες των συστημάτων και των επί μέρους εξαρτημάτων τους
- να αναφέρουν και να περιγράψουν τους τρόπους ελέγχου, επισκευής ρύθμισης και συντήρησης των συστημάτων και των επί μέρους εξαρτημάτων τους

4.2.1. Γενικά

Στα σημερινά αυτοκίνητα οι κατασκευαστές έχουν εφαρμόσει πολλά συστήματα που ελέγχουν την ολίσθηση των τροχών και την κατεύθυνση του αυτοκινήτου σε δύσκολες καταστάσεις οδήγησης. Τα συστήματα αυτά ανήκουν στα **συστήματα ενεργητικής ασφάλειας** και στην εξέλιξή τους βοήθησε σημαντικά η εφαρμογή της ηλεκτρονικής στο αυτοκίνητο. Εκμεταλλεύονται και χρησιμοποιούν τα εξαρτήματα και τους μηχανισμούς του συστήματος πέδησης και του συστήματος ABS, για να φρενάρουν περισσότερο ή λιγότερο μία ή δύο ρόδες, στον ίδιο ή σε διαφορετικό άξονα. Με τον τρόπο αυτό ελέγχεται η ασφαλής κίνηση του αυτοκινήτου, χωρίς να παρουσιάζονται φαινόμενα ολίσθη-

σης των τροχών λόγω διαφορετικής ταχύτητας (σπινιάρισμα) ή λόγω υποστροφής ή υπερστροφής του αυτοκινήτου. Επίσης κάποια συστήματα χρησιμοποιούν και τους μηχανισμούς της ηλεκτρονικής διαχείρισης του κινητήρα, ώστε να υπολογίζουν και να ελέγχουν την ιδανική ροπή του κινητήρα που πρέπει να εφαρμόζεται στους τροχούς σε καταστάσεις ολίσθησής τους.

Τα παραπάνω συστήματα βοηθούν τον οδηγό να διατηρεί τον απόλυτο έλεγχο του αυτοκινήτου σε δύσκολες καταστάσεις οδήγησης και πανικού. Επειδή οι κατασκευαστές τους έχουν δώσει διάφορες ονομασίες, συμβαίνει ακόμη και συστήματα που κάνουν την ίδια δουλειά και λειτουργούν με τον ίδιο τρόπο να έχουν παρεμφερή ή διαφορετική ονομασία από αυτοκίνητο σε αυτοκίνητο. Η ο-

νομασία αυτή δηλώνεται συνήθως με τα αρχικά γράμματα περιγραφής του συστήματος, όπως **ASR (Antriebs Schlupf Regeleung)** ή **ASC (Acceleration Skid Control)** ή **TCS (Traction Control System)**.

Και οι τρεις διαφορετικές αυτές ονομασίες αναφέρονται στο ίδιο σύστημα που ελέγχει την ολίσθηση των κινητήριων τροχών κατά την εκκίνηση ή την επιτάχυνση του αυτοκινήτου (σπινάρισμα τροχών). Ανάλογα έχουν διαμορφωθεί και άλλα συστήματα όπως **EBV (ηλεκτρονικός καταναεμητής πίεσης)**, **BAS (πέδηση με πλήρη ισχύ)**, **ESBS (ηλεκτρονικό σταθεροποιητικό σύστημα φρένων)**, **MSR - EBC (ρύθμιση ροπής του κινητήρα)**, **EDS - EMS (ηλεκτρονικό μπλοκάρισμα διαφορικού)** κτλ.

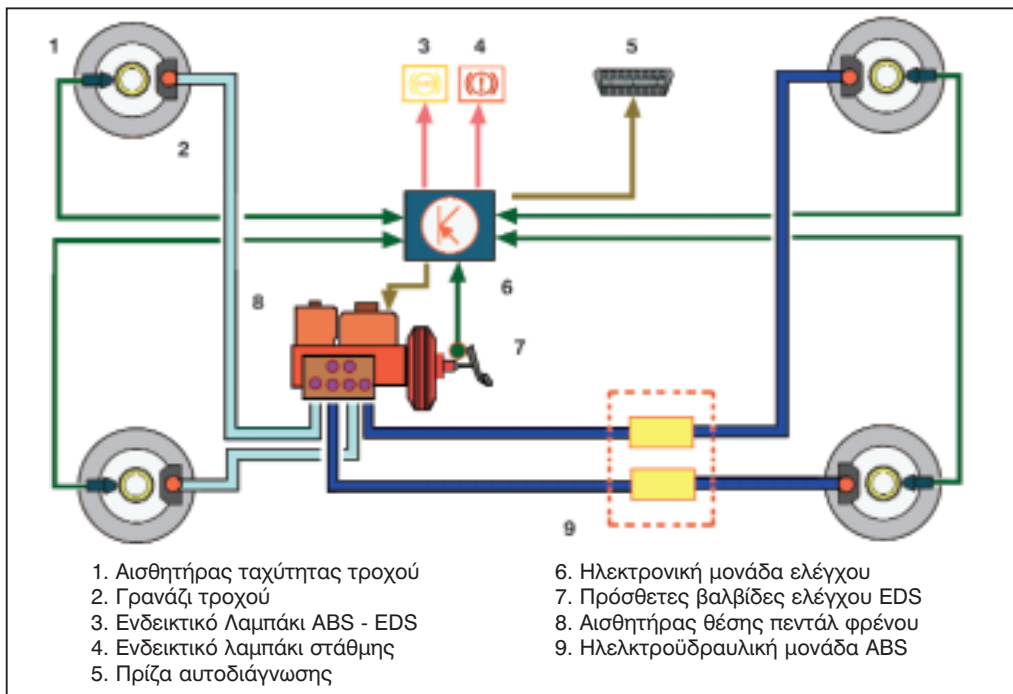
4.2.2. Είδη συστημάτων - αρχές λειτουργίας.

Παρακάτω αναφέρονται τα βασικά συστήματα ενεργητικής ασφάλειας που χρησιμοποιούνται στα αυτοκίνητα:

1. Ηλεκτρονικός έλεγχος (μπλοκάρισμα) του διαφορικού

EDS (Elektronische Differential Sperre) ή **EDL (Electronic Differential Lock)**

Το σύστημα ηλεκτρονικού ελέγχου μπλοκαρίσματος των τροχών EDS ή EDL χρησιμοποιεί τις πληροφορίες που παίρνει από τους αισθητήρες του συστήματος ABS και ελέγχει την ταχύτητα περιστροφής των κινητήριων τροχών. Εάν κάποιος από τους κινητήριους τροχούς αρχίσει και γυρνάει με μεγαλύτε-



Σχίσμα 4.30: Διάγραμμα συστήματος ABS - EDS.

ρη ταχύτητα περιστροφής από τον άλλο - σπινάρι - λόγω μειωμένης πρόσφυσης κατά την εκκίνηση του αυτοκινήτου, όπως όταν ο τροχός πατάει σε λάσπη, χώμα, πάγο κτλ. τότε ενεργοποιείται το σύστημα EDS ή EDL. Φρενάρει τον τροχό που γυρνάει με μεγαλύτερη ταχύτητα περιστροφής - σπινάρι - και μεταφέρει τη ροπή του κινητήρα στον τροχό που έχει πρόσφυση.

Οι παραπάνω μηχανισμοί EDS ή EDL κάνουν την ίδια δουλειά που κάνει το παραδοσιακό μηχανικό μπλοκέ διαφορικό, εξαλείφοντας όμως τα μειονεκτήματά του. Θα πρέπει να θυμίσουμε ότι το μηχανικό μπλοκέ διαφορικό δεν μπορεί να εφαρμοσθεί σε αυτοκίνητα με μπροστινή κίνηση γιατί οι μπροστινοί τροχοί έχουν και τον πρόσθετο ρόλο του στριψίματος. Οι διαφορετικές δυνάμεις που ασκούνται στους τροχούς μειώνουν την άνεση στις στροφές, δημιουργώντας το "κοσκίνισμα" του τιμονιού. Ακόμη το συμβατικό μηχανικό μπλοκέ διαφορικό δεν είναι συμβατό με τα συστήματα ABS γιατί επηρεάζει την ρύθμιση του φρεναρίσματος.

Το σύστημα ηλεκτρονικού ελέγχου μπλοκαρίσματος των τροχών EDS ή EDL τοποθετείται σε συνδυασμό με το ABS χρησιμοποιώντας τους ίδιους αισθητήρες. Τοποθετούνται λίγα νέα εξαρτήματα για τον έλεγχο σπιναρίσματος των τροχών και βελτιώνεται το πρόγραμμα λειτουργίας (software) της ηλεκτρονικής μονάδας ελέγχου του ABS.

Τα πρόσθετα εξαρτήματα που τοποθετούνται είναι:

1) Ένας διακόπτης πίεσης

Είναι τοποθετημένος στην ηλεκτροϋ-

δραυλική μονάδα και πληροφορεί την ηλεκτρονική μονάδα ελέγχου, τότε πατάει ο οδηγός το φρένο για να διακόψει την λειτουργία του EDS.

2) Ένα ρελέ ενεργοποίησης της αντλίας κατά την λειτουργία του EDS

Το ρελέ ενεργοποιείται από την ηλεκτρονική μονάδα και τροφοδοτεί με τάση την αντλία που είναι συνδεδεμένη, στη φάση αυτή της λειτουργίας, με μία αντίσταση σε σειρά, έτσι ώστε να περιορίζονται οι στροφές της και να μειώνεται η πίεση φρεναρίσματος κατά την λειτουργία του EDS. Η πίεση φρεναρίσματος των τροχών είναι 60 bar.

3) Δυο ηλεκτρομαγνητικές βαλβίδες ελέγχου πίεσης των πίσω τροχών

Οι βαλβίδες αυτές απομονώνουν το υδραυλικό κύκλωμα πέδησης των πίσω τροχών για να μη δημιουργείται πίεση φρεναρίσματος στους πίσω τροχούς, όταν λειτουργεί το EDS.

Οι αισθητήρες ταχύτητας των τροχών ανιχνεύουν, τότε ένας από τους εμπρόσθιους κινητήριους τροχούς, λόγω κακής πρόσφυσης, παίρνει περισσότερες στροφές από τον άλλο. Η διαφορά στροφών των τροχών πρέπει να είναι τουλάχιστον 100, για να ενεργοποιήσει η ηλεκτρονική μονάδα ελέγχου την υδραυλική αντλία του ABS και τις ηλεκτρομαγνητικές βαλβίδες του EDS ή EDL, φρενάροντας, όσο χρειάζεται, τον τροχό με τις περισσότερες στροφές.

Η ηλεκτρονική μονάδα ελέγχει τη συχνότητα και το χρόνο λειτουργίας του συστήματος EDS ή ED L. Όταν ξεπεράσει ορισμένες τιμές τίθεται εκτός λει-

τουργίας, για να μην υπάρξει υπερθέρμανση των φρένων, χωρίς όμως να επηρεάζεται η λειτουργία του ABS.

Το σύστημα ηλεκτρονικού ελέγχου μπλοκαρίσματος των τροχών EDS ή EDL λειτουργεί μέχρι την ταχύτητα των 40 χλμ./ώρα για τα απλά επιβατικά αυτοκίνητα ενώ για κάποια βελτιωμένα μοντέλα μπορεί να φτάσει και μέχρι τα 80 χλμ./ώρα.

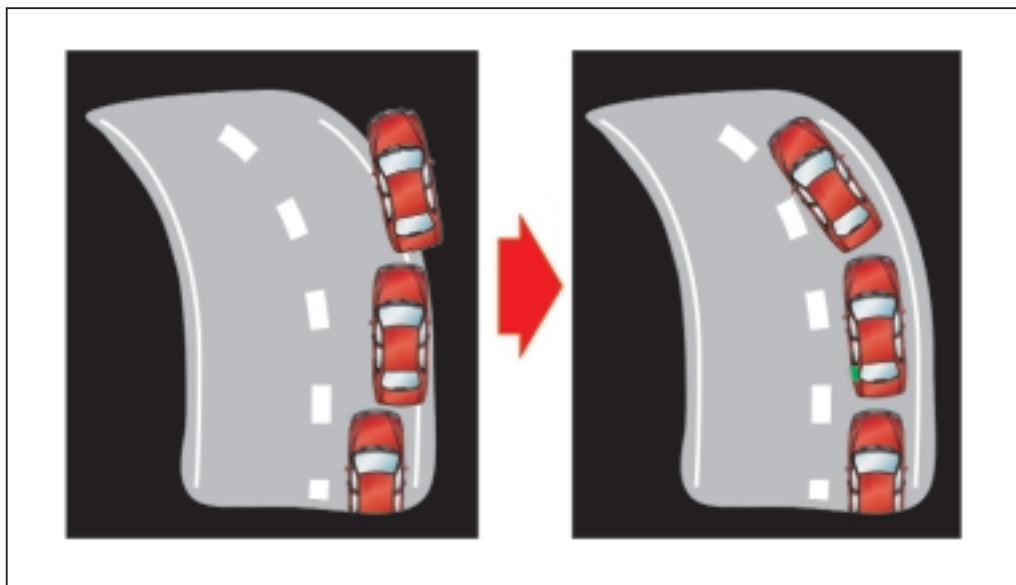
2. Ηλεκτρονικό σταθεροποιητικό σύστημα δυναμικής κίνησης αυτοκινήτου

ESP (Elektronische Stabilitäts Programm) ή **ESBS (Electronic Stability Brake System)**

Το ηλεκτρονικό σταθεροποιητικό σύστημα δυναμικής κίνησης αυτοκινήτου (ESP ή ESBS ή FDR ή DSC) εξασφαλίζει την ευστάθεια του αυτοκινήτου κατά το φρενάρισμα σε στροφή. Το σύστημα

ρυθμίζει την υδραυλική πίεση των φρένων ξεχωριστά σε κάθε τροχό, κατά τρόπο ώστε να διατηρείται ο έλεγχος της θεωρητικής γραμμής διαδρομής του αυτοκινήτου, χωρίς όμως να επηρεάζεται η απόδοση των φρένων. Η αρχή λειτουργίας του συστήματος είναι να συγκρίνει τη θεωρητική γραμμή κίνησης του αυτοκινήτου που ορίζεται από τον οδηγό με την πραγματική κίνηση του αυτοκινήτου. Όταν υπάρχει απόκλιση στη σύγκριση αυτή, το σύστημα φρενάρει επιλεκτικά έναν ή περισσότερους τροχούς, ώστε να επαναφέρει το αυτοκίνητο στη θεωρητική πορεία που έχει επιλέξει ο οδηγός.

Το σύστημα λειτουργεί μόνο κατά την κίνηση του αυτοκινήτου προς τα εμπρός και το αποτέλεσμα της λειτουργίας του μπορεί να παρατηρηθεί σε περιπτώσεις υποστροφής ή υπερστροφής του αυτοκινήτου.



Σχήμα 4.31: Λειτουργία του συστήματος σε κατάσταση υποστροφής του αυτοκινήτου.

Σε περίπτωση υποστροφής του αυτοκινήτου το εμπρόσθιο τμήμα του αυτοκινήτου φεύγει από την πορεία του - θεωρητική γραμμή κίνησης. Το σύστημα θα εφαρμόσει μεγαλύτερη δύναμη πέδησης στον εσωτερικό πίσω τροχό με αποτέλεσμα να αλλάξει το κέντρο περιστροφής του αυτοκινήτου από τη νέα ροπή εκτροπής που δημιουργείται και το αυτοκίνητο να επανέλθει στην κανονική του πορεία.

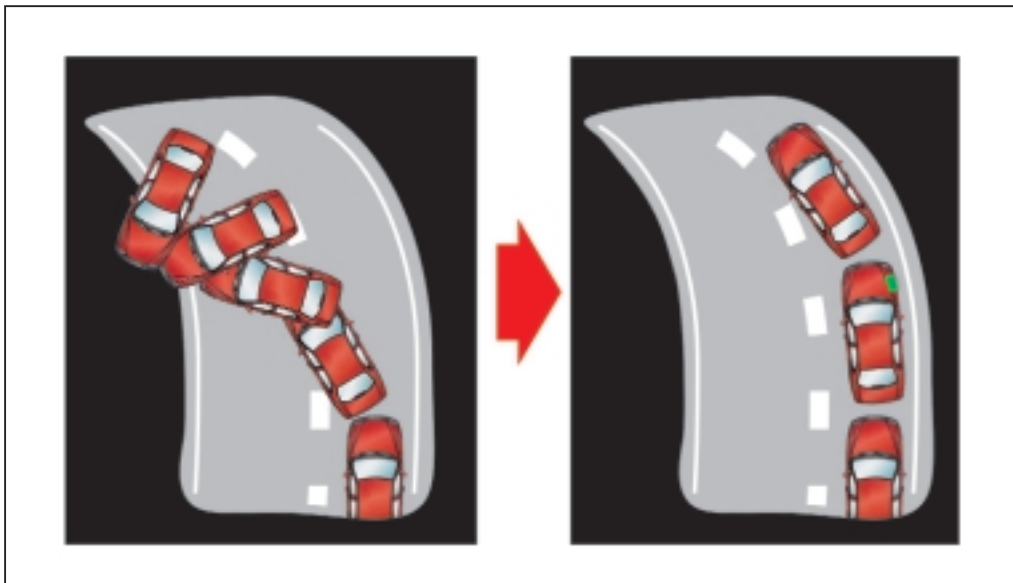
Σε περίπτωση υπερστροφής του αυτοκινήτου το οπίσθιο τμήμα του αυτοκινήτου φεύγει από την πορεία του - θεωρητική γραμμή κίνησης. Το σύστημα θα εφαρμόσει μεγαλύτερη δύναμη πέδησης στον εξωτερικό μπροστινό τροχό με αποτέλεσμα να αλλάξει το κέντρο περιστροφής του αυτοκινήτου από τη νέα ροπή εκτροπής που δημιουργείται και το αυτοκίνητο να επανέλθει στην κανονική του πορεία.

Για την λειτουργία του ηλεκτρονικού σταθεροποιητικού συστήματος της δυναμικής κίνησης του αυτοκινήτου, χρησιμοποιείται η υποδομή του συστήματος ABS, με μερικούς επί πλέον αισθητήρες για τη λήψη πρόσθετων βασικών πληροφοριών που χρειάζεται η ηλεκτρονική μονάδα ελέγχου.

Το σύστημα ESP χρησιμοποιεί εκτός από τους βασικούς αισθητήρες του συστήματος ABS τους παρακάτω αισθητήρες:

1) Τον αισθητήρα γωνίας περιστροφής του τιμονιού

Ο αισθητήρας αυτός είναι τοποθετημένος στην κολώνα του τιμονιού και μετράει τη γωνία περιστροφής του τιμονιού και το σήμα του χρησιμοποιείται από την ηλεκτρονική μονάδα ελέγχου για τη λειτουργία του ESP.



Σχήμα 4.32: Λειτουργία του συστήματος σε κατάσταση υπερστροφής του αυτοκινήτου.

2) Τον αισθητήρα πλευρικής επιτάχυνσης

Ο αισθητήρας πλευρικής επιτάχυνσης είναι τοποθετημένος στην κολώνα του τιμονιού και ανιχνεύει την πλευρική επιτάχυνση των τροχών. Το σήμα του χρησιμοποιείται από την ηλεκτρονική μονάδα ελέγχου για τη λειτουργία του ESP.

3) Τον αισθητήρα διαμήκους επιτάχυνσης

Ο αισθητήρας διαμήκους επιτάχυνσης είναι τοποθετημένος στο αμάξωμα. Υπάρχει μόνο στα αυτοκίνητα με κίνηση στους τέσσερις τροχούς επειδή σε μερικές περιπτώσεις μπορεί να υπάρχει διαφορά πρόσφυσης μεταξύ μπροστινού και πίσω άξονα. Ο αισθητήρας αυτός ανιχνεύει τη διαμήκη επιτάχυνση του αυτοκινήτου και το σήμα του χρησιμοποιείται από την ηλεκτρονική μονάδα ελέγχου για τη λειτουργία του ESP.

4) Τον αισθητήρα ροπής εκτροπής

Ο αισθητήρας υπολογισμού της ροπής εκτροπής του αυτοκινήτου είναι τοποθετημένος στην κολώνα του τιμονιού και ανιχνεύει, αν το αυτοκίνητο παρουσιάζει τάση εκτροπής ή ολισθησης γύρω από τον κάθετο άξονά του. Το σήμα του χρησιμοποιείται από την ηλεκτρονική μονάδα ελέγχου για την λειτουργία του ESP.

Επίσης διαφορετική είναι η ηλεκτρονική μονάδα ελέγχου καθώς και το πρόγραμμα λειτουργίας του συστήματος (Software) γιατί παίρνουν υπόψη τους περισσότερα δεδομένα, και τα επεξεργάζονται με διαφορετικό τρόπο. Αναγνωρίζουν τις επικίνδυνες, σε ό,τι αφο-

ρά την ενεργητική ασφάλεια καταστάσεις και ρυθμίζουν κατάλληλα τη δύναμη του φρεναρίσματος.

Από τα δεδομένα που λαμβάνονται καθ' όλη τη διάρκεια του φρεναρίσματος αξιολογείται η κατάσταση και μειώνεται η πίεση πέδησης κάποιου ή κάποιων τροχών, ώστε ο οδηγός να επανακτήσει τον έλεγχο του αυτοκινήτου.

Σε περιπτώσεις που υπάρχουν διαδοχικές καταστάσεις υποστροφής ή υπερστροφής του αυτοκινήτου, όπως στην περίπτωση αποφυγής κάποιου εμποδίου, το σύστημα θα διορθώνει συνεχώς την πορεία του αυτοκινήτου.

3. Σύστημα ηλεκτρονικού ελέγχου της ροπής του κινητήρα

MSR (Motor Schleppmoment Regelung) ή **EBC (Engine Braking Control)**

Ο βασικός προορισμός του συστήματος ηλεκτρονικού ελέγχου της ροπής του κινητήρα είναι να ελέγχει την ροπή του κινητήρα όταν μπλοκάρουν οι κινητήριои τροχοί. Μετά από απότομη αλλαγή της ταχύτητας από μεγαλύτερη σε μικρότερη "κατέβασμα" ταχύτητας ή από απότομο κλείσιμο του γκαζιού σε ολισθηρό οδόστρωμα υπάρχει περίπτωση να μπλοκάρουν οι τροχοί λόγω της απότομης επιβράδυνσης των στροφών του κινητήρα. Στην περίπτωση αυτή οι αισθητήρες του ABS ανιχνεύουν το μπλοκάρισμα του κινητήριου τροχού ή των τροχών και το σύστημα αυξάνει ελεγχόμενα τη ροπή του κινητήρα. Το ηλεκτρομηχανικό σύστημα ελέγχου της πεταλούδας του γκαζιού την ανοίγει, αυξάνοντας τις στροφές του κινητήρα μέχρι ο τροχός να αρχίσει πάλι να περιστρέφεται. Η εντολή αυτή δι-

νεται από την ηλεκτρονική μονάδα του ABS στην ηλεκτρονική μονάδα ελέγχου του κινητήρα ο οποίος αυξάνει τις στροφές λειτουργίας του σε ιδανικό βαθμό για την ευστάθεια της πορείας του αυτοκινήτου. Το σύστημα παραμένει σε ισχύ σε όλο το εύρος των στροφών λειτουργίας του κινητήρα.

Σε μερικά συστήματα υπάρχει δυνατότητα εκτός από την μεταβολή των στροφών να γίνεται και μεταβολή στην προπορεία του συστήματος ανάφλεξης.

4. Ηλεκτρονικός καταναμητής πίεσης φρένων

EBV (Elektronische Bremskraft Verteilung) ή **EBD (Electronic Brake Pressure Distribution)**.

Ο ηλεκτρονικός καταναμητής πίεσης των φρένων ελέγχει την πίεση σε κάθε κύκλωμα των πίσω τροχών. Όταν οι αισθητήρες του συστήματος ABS ανιχνεύσουν διαφορά στροφών μεταξύ μπροστινών και πίσω τροχών του αυτοκινήτου, ενεργοποιείται η ηλεκτρονική μονάδα του ABS και μειώνει την πίεση των υγρών στο κύκλωμα των πίσω τροχών. Έτσι, αποφεύγεται το υπερβολικό φρενάρισμα των πίσω τροχών και το αυτοκίνητο παραμένει σταθερό στην πορεία του. Το σύστημα λειτουργεί ακόμη και σε μικρά φρεναρίσματα, κυρίως σε στροφές.

Το σύστημα χρησιμοποιεί τα εξαρτήματα και τους μηχανισμούς του ABS με διαφορετικό όμως λειτουργικό πρόγραμμα (software). Ρυθμίζει την πίεση που εφαρμόζεται σε κάθε τροχό ξεχωριστά, καταργώντας έτσι τον μηχανικό καταναμητή πίεσης που υπήρχε μέχρι τώρα στα αυτοκίνητα.

5. Ηλεκτρονικό σύστημα άμεσης ενεργοποίησης φρεναρίσματος

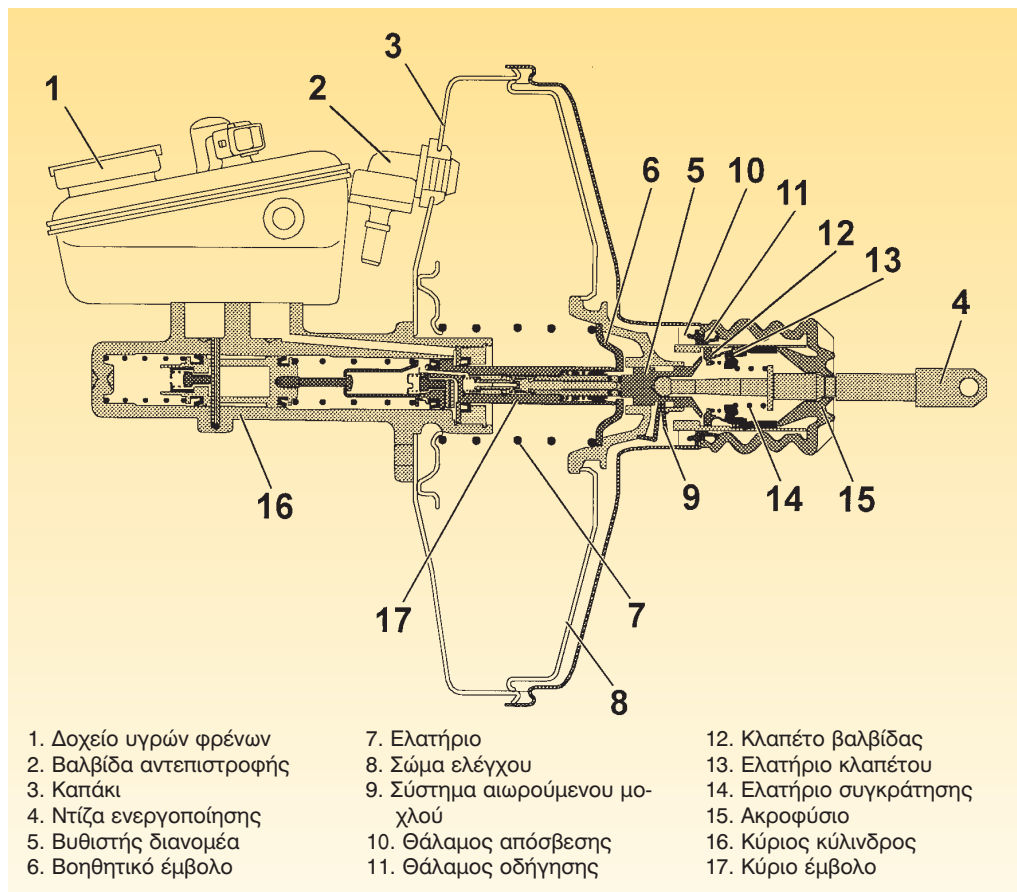
BAS (Brake Assist System)

Το σύστημα άμεσης ενεργοποίησης φρεναρίσματος είναι ένας μηχανισμός στο σύστημα πέδησης, που σκοπό έχει να συμβάλλει στη μείωση της απόστασης φρεναρίσματος σε επείγουσες καταστάσεις. Όταν ο οδηγός διστάζει να φρενάρει ή φρενάρει πολύ απαλά σε μια επείγουσα κατάσταση, το σύστημα BAS προκαλεί πέδηση με πλήρη ισχύ μέσα σε κλάσματα του δευτερολέπτου.

Η ανάπτυξη του συστήματος BAS βασίστηκε στα πορίσματα των ερευνών για τα ατυχήματα που αποκάλυψαν, ότι ενώ οι οδηγοί αντιδρούν γρήγορα σε κρίσιμες καταστάσεις, δεν πατούν με επαρκή δύναμη το πεντάλ των φρένων. Το φαινόμενο αυτό επιβεβαιώθηκε από τεστ που έγιναν σε γυναίκες και άνδρες οδηγούς. Περισσότερο από το 90 % των οδηγών που συμμετείχαν στα τεστ, δίστασαν να φρενάρουν δυνατά για "μεγάλο χρονικό διάστημα" ή, απλά, αντέδρασαν λάθος.

Υπάρχουν συστήματα BAS που λειτουργούν με μηχανικό τρόπο όπως το EVA (Emergency Valve Assistant) της Bosch, καθώς επίσης και το ηλεκτρονικά ελεγχόμενο BAS της Mercedes.

Το σύστημα υποβοήθησης φρένων έκτακτης ανάγκης, EVA της Bosch, είναι ένα μηχανικό σύστημα, με το οποίο επιτυγχάνεται αύξηση της δύναμης πέδησης σε περίπτωση που ο οδηγός πατήσει γρήγορα αλλά "αδύνατα" το πεντάλ φρένων. Χρησιμοποιείται το σερβόφρενο (**σχήμα 4.33**) για να αυξηθεί η δύναμη πέδησης και έτσι μειώνεται η απόσταση φρεναρίσματος.



Σχήμα 4.33: Διάγραμμα σεβρόφρενου συστήματος EVA.

Το σύστημα BAS έχει ενσωματωθεί στο τροποποιημένο σεβρόφρενο σε ορισμένα μοντέλα της Mercedes Benz. Όταν ενεργοποιηθεί η πέδηση με πλήρη δύναμη, η ηλεκτρονική μονάδα ελέγχου του συστήματος ενεργοποιεί μια ηλεκτρονικά ελεγχόμενη βαλβίδα που επιτρέπει την αύξηση της πίεσης στον ένα από τους δύο θαλάμους του σεβρόφρενου και υποβοηθά κατ' αυτόν τον τρόπο τη δύναμη πέδησης στο μέγιστο.

Το μπλοκάρισμα των τροχών είναι αδύ-

νατο κατά τη διάρκεια της πέδησης με πλήρη δύναμη, γιατί το ABS εξακολουθεί να ρυθμίζει τη δύναμη πέδησης με ακρίβεια, εξασφαλίζοντας ότι η δύναμη αυτή παραμένει ακριβώς κάτω από το όριο ολίσθησης και ότι το αυτοκίνητο εξακολουθεί να είναι σε κατάσταση τέτοια, ώστε να μπορεί να ελεγχθεί η πορεία του. Όταν ο οδηγός σταματήσει να πατά το πεντάλ των φρένων, ένας διακόπτης κλείνει την ηλεκτρομαγνητική βαλβίδα, που αποσυμπλέκει αυτόματα τον μηχανισμό του σεβρόφρενου.

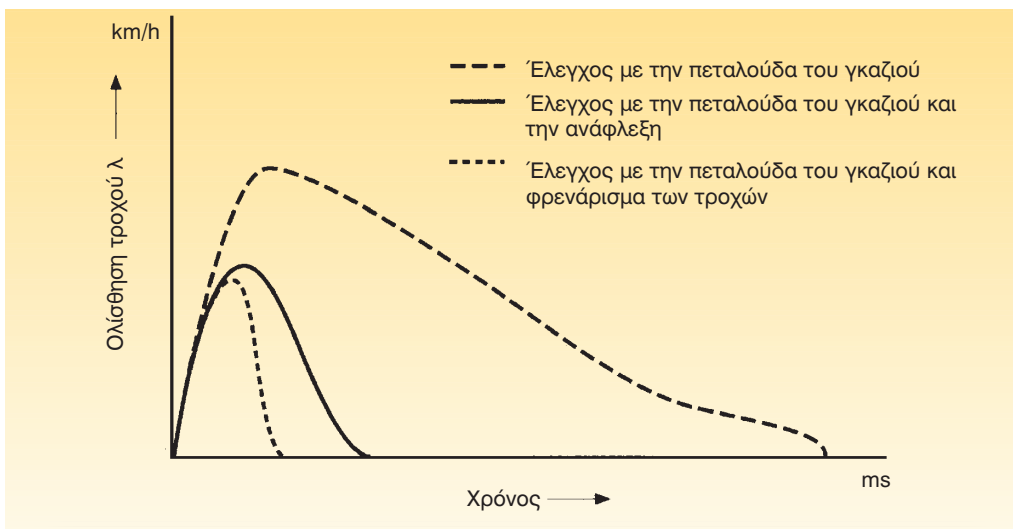
6. Σύστημα ελέγχου πρόσφυσης των τροχών κατά την εκκίνηση

ASR (Antriebs Schlupf Regeleung) ή **TCS (Traction Control System)** ή **ASC (Acceleration Skid Control)**

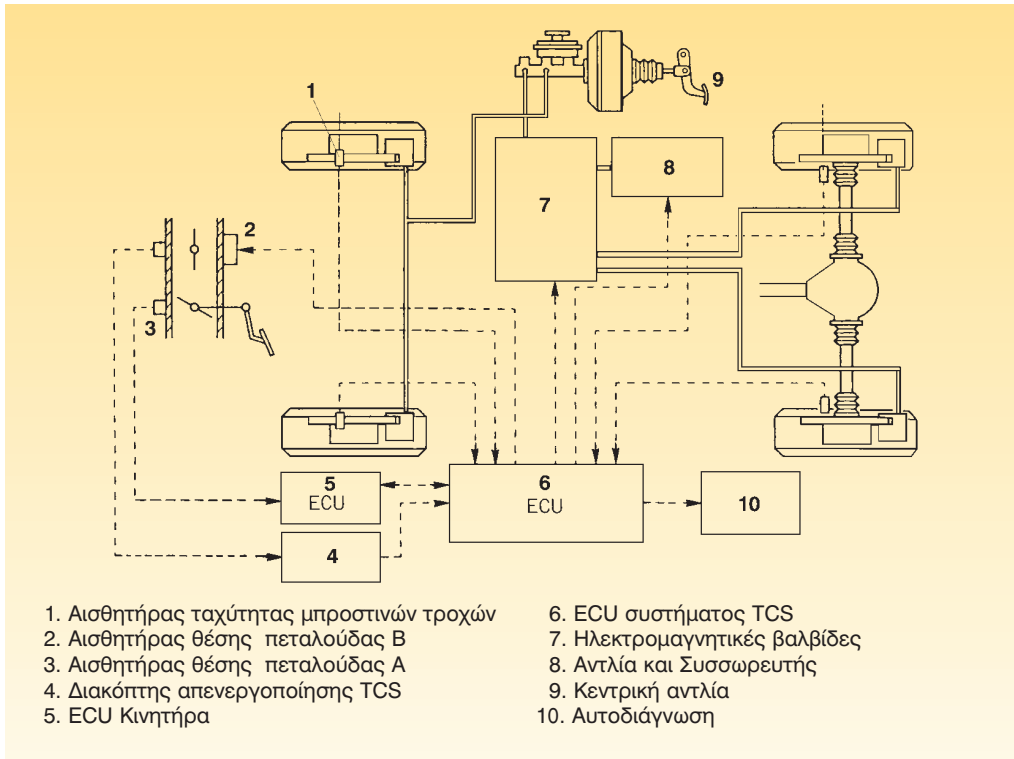
Το σύστημα ελέγχου πρόσφυσης των τροχών ASR επεμβαίνει όταν σπινάρουν οι κινητήριοι τροχοί κάτω από συνθήκες κακής πρόσφυσης, όπως για παράδειγμα η κίνηση σε χαλίκι ή σε πάγο, επεμβαίνοντας, είτε στις λειτουργίες διαχείρισης του κινητήρα, είτε στο σύστημα πέδησης είτε και στα δύο.

Όταν το ASR επεμβαίνει στην διαχείριση του κινητήρα τότε δίνει εντολή στον ενεργοποιητή ελέγχου τις πεταλούδας του γκαζιού να κλείσει. Αυτό έχει σαν αποτέλεσμα τη μείωση στις στροφές του κινητήρα με αντίστοιχη μείωση στη μεταφερόμενη ροπή από τον κινητήρα στους τροχούς. Εάν το μέτρο δεν είναι αρκετό, το σύστημα επεμβαίνει και στην

αλλαγή προπορείας λειτουργίας του κινητήρα. Με τον τρόπο αυτό μειώνεται η ροπή στους τροχούς και αποτρέπεται η ολίσθηση των κινητήριων τροχών κατά την επιτάχυνση με οποιαδήποτε ταχύτητα ή συνθήκες φορτίου. Επίσης η ενεργοποίηση του συστήματος ASR έχει την δυνατότητα να φρενάρει τον τροχό ή τους τροχούς που σπινάρουν χρησιμοποιώντας τους αισθητήρες και ενεργοποιητές του ABS ώστε να αποκτήσουν πρόσφυση και το αυτοκίνητο να κινηθεί με ασφάλεια. Ενεργεί λοιπόν στην περίπτωση αυτή σαν ένα ηλεκτρονικό μπλοκέ διαφορικό, διευκολύνοντας την εκκίνηση σε ολισθηρές επιφάνειες. Το σύστημα A.S.R. εφαρμόστηκε στα αυτοκίνητα ως εξέλιξη του A.B.S. Γι' αυτό στις περισσότερες εφαρμογές - παραλλαγές του συστήματος περιλαμβάνει τα ίδια εξαρτήματα με το A.B.S. Υπάρχει η δυνατότητα απενεργοποίησης του συστήματος με το πάτημα ενός



Σχήμα 4.34: Διάγραμμα σχηματικής παράστασης απόκλισης των ελεγχόμενων μεταβλητών κατά την διάρκεια λειτουργίας του ASR με διαφορετικούς ενεργοποιητές.



Σχήμα 4.35: Διάγραμμα συστήματος ελέγχου πρόσφυσης τροχών (TCS).

κουμπιού, αλλά, κατά κανόνα, θα πρέπει πάντα να βρίσκεται σε λειτουργία.

Οι περιπτώσεις κατά τις οποίες επιτρέπεται η ολίσθηση, άρα θεωρείται σκόπιμη η απενεργοποίηση του ASR, είναι:

- Κατά την οδήγηση με εφεδρικό τροχό.
- Κατά την οδήγηση με αντιολισθητικές αλυσίδες.
- Κατά την οδήγηση με παχύ στρώμα χιονιού ή μαλακό υπόστρωμα.
- Όταν το αυτοκίνητο έχει κολλήσει σε λάσπη ή χιόνι.
- Πάνω σε δυναμοπέδη.

Συνήθως το ASR συνεργάζεται, εκτός του ABS, και με άλλα ηλεκτρονικά συστήματα του αυτοκινήτου, όπως το EDS, το EPS, το EBV κτλ.

Τα βασικά εξαρτήματα του συστήματος ASR είναι:

1) Ηλεκτρονική μονάδα ελέγχου

Τα βασικά κυκλώματα της μονάδας είναι, 1) το κύκλωμα λειτουργίας, 2) το κύκλωμα ελέγχου και 3) το κύκλωμα αυτοδιάγνωσης.

2) Ηλεκτροϋδραυλική μονάδα

Η ηλεκτροϋδραυλική μονάδα ελέγχει την υδραυλική πίεση που ασκείται σε κάθε κυλινδράκι σύμφωνα με τα σήματα που

παίρνει από τη μονάδα ελέγχου. Οι τρεις λειτουργίες ελέγχου της πίεσης είναι: α) η μείωση της πίεσης, β) η διατήρηση της πίεσης και γ) η αύξηση της πίεσης.

3) Αισθητήρες τροχών

Οι αισθητήρες των τροχών είναι παλμογεννήτριες επαγωγικού τύπου και παράγουν εναλλασσόμενη τάση από την περιστροφή του κινητήρα. Το σήμα αυτό πληροφορεί την ηλεκτρονική μονάδα ελέγχου για την ταχύτητα περιστροφής του τροχού.

4) Ρελέ κυκλώματος

Το ρελέ κυκλώματος ελέγχει το ηλεκτρικό κύκλωμα της ηλεκτροϋδραυλικής μονάδας και των ηλεκτρομαγνητικών βαλβίδων.

5) Διακόπτης φώτων στοπ

Ο διακόπτης φώτων στοπ πληροφορεί την ηλεκτρονική μονάδα ελέγχου για το πάτημα του πεντάλ του φρένου από τον οδηγό.

Επίσης, ανάλογα με την κατασκευή του συστήματος αλλά και με ποια συστήματα συνεργάζεται, μπορεί να υπάρχουν τα παρακάτω εξαρτήματα:

- Διακόπτης χειρόφρενου
- Αισθητήρας ροπής εκτροπής
- Αισθητήρας πλευρικής επιτάχυνσης
- Αισθητήρας διαμήκους επιτάχυνσης
- Αισθητήρας πίεσης πέδησης

4.2.3. Συντήρηση - έλεγχος - βλάβες των συστημάτων ελέγχου ολίσθησης

Η συντήρηση και ο έλεγχος των βοηθητικών συστημάτων ενεργητικής ασφάλειας του αυτοκινήτου, που ελέγχουν

την ολίσθηση και την εκτροπή από την πορεία του, πρέπει να γίνεται προσεκτικά. Επειδή τα περισσότερα συστήματα χρησιμοποιούν το βασικό σύστημα ABS, ο έλεγχος και οι βλάβες είναι αντίστοιχες με αυτές του συστήματος ABS. Βλάβες ή δυσλειτουργίες στο σύστημα πέδησης και το ABS επηρεάζουν και όλα τα προαναφερθέντα συστήματα.

Για το συμβατικό τμήμα του συστήματος πέδησης ισχύουν η συντήρηση και οι έλεγχοι που ισχύουν για κάθε τυπικό σύστημα πέδησης.

Ο έλεγχος του συστήματος ABS, καθώς και όλων των συστημάτων ελέγχου ολίσθησης των τροχών, για βλάβες γίνεται με την βοήθεια της διαγνωστικής συσκευής. Οι βλάβες που είναι αποθηκευμένες στη μνήμη της ηλεκτρονική μονάδας ελέγχου (εγκέφαλος) αναγνωρίζονται από την διαγνωστική συσκευή ή εμφανίζονται σε κάποια συστήματα, με την ενδεικτική λυχνία, ως κωδικοί βλαβών.

Μετά από κάθε επισκευή ή αντικατάσταση εξαρτημάτων θα πρέπει να γίνεται μηδενισμός των βλαβών από την μνήμη της ηλεκτρονικής μονάδας ελέγχου.

Κατά την επισκευή θα πρέπει τα ανταλλακτικά που χρησιμοποιούνται να είναι τα προτεινόμενα από τον κατασκευαστή. Οι τιμές των ροπών σύσφιξης των εξαρτημάτων κατά την επανασυναρμολόγηση πρέπει να είναι οι σωστές και να εξασφαλίζεται η κατάλληλη συνοχή όλων των συναρμολογούμενων εξαρτημάτων.

Επίσης για την σωστή λειτουργία και τον έλεγχο των παραπάνω συστημάτων θα πρέπει οι πιέσεις στα ελαστικά να είναι ίδιες με τις οριζόμενες από τον κατασκευαστή, τα ελαστικά σε καλή κατάσταση και του ίδιου τύπου.

Ανακεφαλαίωση

Τα συστήματα που ελέγχουν την ολίσθηση των τροχών και την κατεύθυνση του αυτοκινήτου σε δύσκολες καταστάσεις οδήγησης ανήκουν στα συστήματα ενεργητικής ασφάλειας. Τα συστήματα αυτά εκμεταλλεύονται και χρησιμοποιούν τα εξαρτήματα και τους μηχανισμούς του συστήματος πέδησης και του συστήματος ABS, για να φρενάρουν περισσότερο ή λιγότερο μία ή δύο ρόδες, στο ίδιο ή σε διαφορετικό άξονα. Με τον τρόπο αυτό, όταν η πραγματική πορεία του αυτοκινήτου, είναι ανεξέλεγκτη, ελέγχεται από την ηλεκτρονική μονάδα ελέγχου του αυτοκινήτου και, με επιλεκτική πέδηση κάποιων τροχών, ταυτίζεται με την επιθυμητή πορεία του αυτοκινήτου που ορίζεται από τον οδηγό. Επίσης κάποια συστήματα χρησιμοποιούν και τους μηχανισμούς της ηλεκτρονικής διαχείρισης του κινητήρα, ώστε να υπολογίζουν και να ελέγχουν την ιδανική ροπή του κινητήρα που πρέπει να εφαρμόζεται στους τροχούς σε καταστάσεις ολίσθησής τους.

Τα συστήματα αυτά βοηθούν τον οδηγό να διατηρεί τον απόλυτο έλεγχο του αυτοκινήτου σε δύσκολες καταστάσεις οδήγησης και πανικού.

Στα συστήματα αυτά έχουν δοθεί από τους κατασκευαστές διάφορες ονομασίες με αποτέλεσμα, συστήματα που κάνουν την ίδια δουλειά και εργάζονται με τον ίδιο τρόπο να έχουν παρεμφερή ή διαφορετική ονομασία από αυτοκίνητο σε αυτοκίνητο.

Παρακάτω αναφέρονται τα βασικά συστήματα ενεργητικής ασφάλειας που χρησιμοποιούνται στα αυτοκίνητα:

1. Ηλεκτρονικός έλεγχος (μπλοκάρισμα) του διαφορικού EDS ή EDL

Το σύστημα ηλεκτρονικού ελέγχου μπλοκαρίσματος των τροχών EDS ή EDL χρησιμοποιεί τις πληροφορίες που παίρνει από τους αισθητήρες του συστήματος ABS και ελέγχει την ταχύτητα περιστροφής των κινητήριων τροχών, φρενάροντας αυτόν που περιστρέφεται με μεγαλύτερη ταχύτητα. ▶

2. Ηλεκτρονικό σταθεροποιητικό σύστημα δυναμικής κίνησης αυτοκινήτου ESP ή ESBS

Το ηλεκτρονικό σταθεροποιητικό σύστημα δυναμικής κίνησης αυτοκινήτου (ESP, ESBS, FDR, ή DSC) εξασφαλίζει την ευστάθεια του αυτοκινήτου κατά το φρενάρισμα σε στροφή. Χρησιμοποιεί το σύστημα ABS και διαφορετικό πρόγραμμα λειτουργίας.

Το σύστημα ρυθμίζει την υδραυλική πίεση των φρένων ξεχωριστά σε κάθε τροχή, κατά τρόπο ώστε να διατηρείται ο έλεγχος της θεωρητικής γραμμής διαδρομής του αυτοκινήτου, χωρίς όμως να επηρεάζεται η απόδοση των φρένων.

3. Σύστημα ηλεκτρονικού ελέγχου της ροπής του κινητήρα MSR ή EBC

Ο βασικός προορισμός του συστήματος ηλεκτρονικού ελέγχου της ροπής του κινητήρα είναι να ελέγχει την ροπή του κινητήρα όταν μπλοκάρουν οι κινητήριιοι τροχοί. Μετά από απότομη αλλαγή της ταχύτητας από μεγαλύτερη σε μικρότερη "κατέβασμα" ή από απότομο κλείσιμο του γκαζιού σε ολισθηρό οδόστρωμα, υπάρχει περίπτωση να μπλοκάρουν οι τροχοί, λόγω της απότομης επιβράδυνσης των στροφών του κινητήρα.

Στην περίπτωση αυτή οι αισθητήρες του ABS ανιχνεύουν το μπλοκάρισμα του κινητήριου τροχού ή των τροχών, και το σύστημα αυξάνει ελεγχόμενα τη ροπή του κινητήρα. Σε μερικά συστήματα υπάρχει δυνατότητα εκτός από τη μεταβολή των στροφών να γίνεται και μεταβολή στην προπορεία του συστήματος ανάφλεξης.

4. Ηλεκτρονικός κατανεμητής πίεσης φρένων EBV ή EBD

Ο ηλεκτρονικός κατανεμητής πίεσης των φρένων ελέγχει την πίεση σε κάθε κύκλωμα των πίσω τροχών. Το σύστημα χρησιμοποιεί τα εξαρτήματα και τους μηχανισμούς του ABS, με διαφορετικό όμως λειτουργικό πρόγραμμα (software). Ρυθμίζει την πίεση που εφαρμόζεται σε κάθε τροχό ξεχωριστά, καταργώντας έτσι τον μηχανικό κατανεμητή πίεσης που υπήρχε μέχρι τώρα στα αυτοκίνητα.

5. Ηλεκτρονικό σύστημα άμεσης ενεργοποίησης φρεναρίσματος BAS ή EVA

Το σύστημα άμεσης ενεργοποίησης φρεναρίσματος είναι ένας μηχανισμός στο σύστημα πέδησης, που σκοπό έχει να συμβάλλει στη μείωση της απόστασης φρεναρίσματος σε επείγουσες καταστάσεις. Όταν ο οδηγός διστάζει να φρενάρι ή φρενάρι πολύ απαλά σε μια επείγουσα κατάσταση, το σύστημα άμεσης ενεργοποίησης φρεναρίσματος προκαλεί πέδηση με πλήρη ισχύ μέσα σε κλάσματα του δευτερολέπτου. Το μπλοκάρισμα των τροχών αποφεύγεται ▶

κατά τη διάρκεια της πέδησης με πλήρη δύναμη, γιατί το ABS εξακολουθεί να ρυθμίζει τη δύναμη πέδησης.

6. Σύστημα ελέγχου πρόσφυσης των τροχών κατά την εκκίνηση ASR, TCS ή ASC

Το σύστημα ελέγχου πρόσφυσης των τροχών ASR επεμβαίνει όταν σπινάρουν οι κινητήριοι τροχοί κάτω από συνθήκες κακής πρόσφυσης, όπως για παράδειγμα η κίνηση σε χαλίκι ή σε πάγο, επεμβαίνοντας, είτε στις λειτουργίες διαχείρισης του κινητήρα, είτε στο σύστημα πέδησης είτε και στα δύο. Το σύστημα ASR εφαρμόστηκε στα αυτοκίνητα ως εξέλιξη του ABS. Γι' αυτό στις περισσότερες εφαρμογές - παραλλαγές του συστήματος περιλαμβάνει τα ίδια εξαρτήματα με αυτά του ABS.

Τα παραπάνω συστήματα σε καμιά περίπτωση δεν αντικαθιστούν την ικανότητα οδήγησης του οδηγού αλλά απλά τη βελτιώνουν σε δύσκολες περιπτώσεις. Για την σωστή λειτουργία των παραπάνω συστημάτων θα πρέπει οι πιέσεις στα ελαστικά να είναι ίδιες με τις οριζόμενες από τον κατασκευαστή, τα ελαστικά να είναι σε καλή κατάσταση και του ίδιου τύπου.



Ερωτήσεις

1. Ποια συστήματα ενεργητικής ασφάλειας ελέγχου ολίσθησης - κατεύθυνσης του αυτοκινήτου γνωρίζετε;
2. Με ποια άλλα συστήματα μπορεί να συνεργάζεται ένα σύστημα ABS;
3. Πώς λειτουργεί το σύστημα ηλεκτρονικού ελέγχου μπλοκαρίσματος των τροχών EDS;
4. Πώς λειτουργεί το ηλεκτρονικό σταθεροποιητικό σύστημα δυναμικής κίνησης αυτοκινήτου ESP;
5. Πώς λειτουργεί το σύστημα ηλεκτρονικού ελέγχου της ροπής του κινητήρα MSR;
6. Πώς λειτουργεί ο ηλεκτρονικός καταναμητής πίεσης φρένων EBV;
7. Πώς λειτουργεί το ηλεκτρονικό σύστημα άμεσης ενεργοποίησης φρεναρίσματος BAS;
8. Πώς λειτουργεί το σύστημα ελέγχου πρόσφυσης των τροχών κατά την εκκίνηση ASR;
9. Ποια είναι τα πλεονεκτήματα - μειονεκτήματα ενός συστήματος ASR;
10. Σε ποιες περιπτώσεις επιτρέπεται η απενεργοποίηση ενός συστήματος ASR;
11. Πώς γίνεται ο έλεγχος των παραπάνω συστημάτων;

ΚΕΦΑΛΑΙΟ 5



ΗΛΕΚΤΡΙΚΟ ΣΥΣΤΗΜΑ

- Πίνακας ελέγχου (ταμπλό οργάνων) - Όργανα μετρήσεων και ενδείξεων

Κ Ε Φ Α Λ Α Ι Ο 5

ΗΛΕΚΤΡΙΚΟ ΣΥΣΤΗΜΑ

ΕΝΟΤΗΤΑ 5.1

Πίνακας ελέγχου (ταμπλό οργάνων) - Όργανα μετρήσεων και ενδείξεων

Διδακτικοί στόχοι

Με την ολοκλήρωση της διδασκαλίας του κεφαλαίου αυτού οι μαθητές θα είναι σε θέση:

- να αναγνωρίζουν τα εξαρτήματα από τα οποία αποτελείται κάθε σύστημα
- να αναφέρουν το σκοπό, τον τρόπο λειτουργίας και τον τρόπο σύνδεσής τους

5.1.1. Γενικά

Το αυτοκίνητο, ως σύνολο κάποιων μηχανισμών, όσο αξιόπιστο κι αν είναι, πρέπει, κατά το δυνατόν, να ενημερώνει τον οδηγό για τις συνθήκες που επικρατούν κατά την οδήγηση. Κάποιες από αυτές τις συνθήκες πρέπει διαρκώς να συγκρίνονται, έτσι ώστε, εάν προκύψει κάποιο πρόβλημα, να αντιδράσει, ο οδηγός. Έτσι, η τοποθέτηση των οργάνων και των ενδεικτικών λυχνιών στο ταμπλό του αυτοκινήτου έχουν προορισμό την προληπτική ενημέρωση του οδηγού για να γίνεται ασφαλέστερη η οδήγηση. Τα πρώτα όργανα που τοποθετήθηκαν σε αυτοκίνητο είναι το ταχύμετρο και ο χιλιομετρητής, που είναι και τα μόνα που επιβάλλονται από τη νομοθεσία. Στη συνέχεια και με την εξέλιξη της τεχνολογίας, διάφορα χρήσιμα όργανα άρχισαν να παίρνουν θέση στα ταμπλό

και τις κονσόλες των αυτοκινήτων. Ο αριθμός, η ποιότητα και η πιστότητα των τοποθετούμενων οργάνων είναι συνάρτηση της γενικότερης ποιότητας αλλά και του κόστους κατασκευής του αυτοκινήτου. Κατά κανόνα, για την όλη κατασκευή οι σχεδιαστές και οι μηχανικοί των εταιρειών πρέπει να συνδυάσουν οικονομία, αισθητική, ενεργητική ασφάλεια και κυρίως εργονομία.



Σχήμα 5.1: Ιστορική σχεδιαστική αντίληψη ταμπλό και κονσόλας οργάνων.



Σχήμα 5.2: Σύγχρονη αντίληψη κατασκευαστή με ένα σύνολο πληροφοριών και χειρισμών.

Αν ομαδοποιούσαμε σε κατηγορίες αυτόν τον εξοπλισμό, θα τον διακρίναμε σε **ενημερωτικά όργανα** (βενζινομέτρα, στροφόμετρα, κτλ.), **προειδοποιητικές λυχνίες** (πίεσης λαδιού, χειρόφρενου, κτλ.) και **βομβητές κινδύνου** (πορτών, φώτων, κτλ.). Τέλος στα όργανα ενδείξεων θα μπορούσαμε να συμπεριλάβουμε και όλο τον σύγχρονο **εξοπλισμό ενημέρωσης** του οδηγού, όπως τους υπολογιστές ταξιδιού, τα συστήματα πλοήγησης κτλ.

5.1.2. Ο πίνακας ελέγχου (ταμπλό οργάνων)

Τα όργανα ενδείξεων και μετρήσεων, αναλογικά και ψηφιακά, οι λυχνίες, ενδεικτικές και προληπτικές, καθώς και ο σύγχρονος εξοπλισμός ενημέρωσης πρέπει να “χωρέσουν” αρμονικά στο ταμπλό και την κονσόλα του αυτοκινήτου. Η θέση, το μέγεθος, καθώς και η ευκολία οπτικής πρόσβασής τους εξαρτώνται κυρίως από τη σπουδαιότητα του κάθε ενός ξεχωριστά. Αξιολογώντας τα, σύμφωνα με τη σπουδαιότητα και τη

χρησιμότητά τους, θα μπορούσαμε να κατατάξουμε ως πρώτα τον χιλιομετρητή (κοντέρ) και το στροφόμετρο. Τα δύο αυτά καταλαμβάνουν και τον περισσότερο χώρο στο καντράν. Ως δεύτερα θα μπορούσαμε να κατατάξουμε τα όργανα στάθμης καυσίμου και μέτρησης θερμοκρασίας ψυκτικού του κινητήρα, καθώς και όλες τις ενδεικτικές λυχνίες, όπως της πίεσης λαδιού, της φόρτισης μπαταρίας και της στάθμης υγρών φρένου. Τα υπόλοιπα, αν και δεν υπολείπονται σε σπουδαιότητα, συνηθίζεται να τοποθετούνται στη σπορ, κυρίως, κατηγορία αυτοκινήτων. Τέλος, όλο και περισσότεροι κατασκευαστές περιλαμβάνουν στον έξτρα εξοπλισμό τους σύνθετες συσκευές, όπως τον υπολογιστή ταξιδιού που δίνει διάφορες πληροφορίες στον οδηγό για το ταξίδι του, το σύστημα πλοήγησης (navigator) που κατευθύνει μέσω δορυφόρου τον οδηγό στον προορισμό του, ενώ, όσο εξελίσσεται η τεχνολογία, όλο και κάποιο νέο λαμπάκι παίρνει τη θέση του ανάμεσα στα όργανα (ABS, IMMO, ASR, κτλ.). Σε περιορισμένη παραγωγή κατασκευάζο-



Σχήμα 5.3: Οθόνη συστήματος πλοήγησης (Navigator). Στην ουσία πρόκειται για κάποιο “συνοδηγό” που γνωρίζει άριστα τον δρόμο.



Σχήμα 5.4: Ταμπλό με οθόνη αφής για τον έλεγχο και τις ρυθμίσεις.

νται αυτοκίνητα με πολυχρηστικές (touch screen) οθόνες επαφής που συλλέγουν και ενεργούν για ένα σύνολο πληροφοριών.

Στην αρχή της εμφάνισής τους τα όργανα αυτά ήταν κυρίως μηχανικά και στη

συνέχεια έγιναν ηλεκτρικά αναλογικά. Σήμερα στην πλειοψηφία τους είναι ηλεκτρονικά και ψηφιακά και οι εντολές λαμβάνονται από τους περιφερειακούς αισθητήρες (π.χ. το στροφόμετρο διαβάζει τις ενδείξεις του αισθητήρα στροφών κτλ.). Σημαντική θέση στον πίνακα οργάνων καταλαμβάνουν σήμερα οι ενδεικτικές λυχνίες αυτοδιάγνωσης των ηλεκτρονικών μηχανισμών του αυτοκινήτου. Στην ουσία πρόκειται για διαγνωστικές λυχνίες που ανάβουν όταν καταγράψει βλάβη κάποια ηλεκτρονική μονάδα (εγκέφαλος, αερόσακος, ABS, TCS, κτλ.)

Σημαντικό ρόλο παίζουν τα χρώματα που χρησιμοποιούνται. Έτσι το **κόκκινο** σημαίνει **κίνδυνο**, το **κίτρινο** ή **πορτοκαλί προειδοποίηση**, το **πράσινο** και το **μπλε ενημέρωση**.



Σχήμα 5.5: Ταμπλό οργάνων σύγχρονου αυτοκινήτου.

ΠΙΝΑΚΑΣ 5.1:
ΕΝΔΕΙΞΕΙΣ ΟΡΓΑΝΩΝ ΚΑΙ Η ΣΗΜΑΣΙΑ ΤΟΥΣ

A/A	ΧΡΩΜΑ	ΟΝΟΜΑΣΙΑ	ΤΥΠΟΣ ΚΑΙ ΣΗΜΑΣΙΑ ΤΗΣ ΕΝΔΕΙΞΗΣ
1.	Κίτρινο	Δείκτης στάθμης καυσίμου	Ενημερώνει για την ποσότητα του καυσίμου με προειδοποιητική λυχνία όταν χρησιμοποιείται η ποσότητα ασφαλείας του καυσίμου (ρεζέρβα)
2.	Πράσινο	Λυχνία δεικτών φλας	Ενημερώνει για τη λειτουργία των δεικτών κατεύθυνσης
3.		Ταχύμετρο	Ενημερώνει για την ταχύτητα του αυτοκινήτου
4.	Μπλε	Λυχνία φώτων	Ενημερώνει για τη μεγάλη σκάλα
5.		Στροφόμετρο οικονομόμετρο	Ενημερώνει για τις στροφές του κινητήρα Ενημερώνει για το πόσο οικονομικά λειτουργεί
6.	Κόκκινο	Θερμόμετρο	Ενημερώνει για τη θερμοκρασία του ψυκτικού υγρού με προειδοποιητική λυχνία
7.	Κόκκινο	Λυχνία υγρών φρέν.	Ανάβει όταν κατέβει η στάθμη στα υγρά φρένων
7.	Κόκκινο	Λυχνία ABS	Ανάβει όταν καταγραφεί βλάβη στον εγκέφαλο του ABS
7.	Κόκκινο	Λυχνία τακάκια φρέν.	Ανάβει όταν θέλουν αλλαγή τα τακάκια φρένων
7.	Κόκκινο	Λυχνία πίεσης ελαστ.	Ανάβει όταν χαμηλώσει η πίεση των ελαστικών
7.	Κόκκινο	Λυχνία αερόσακου	Ανάβει όταν καταγραφεί βλάβη στον εγκέφαλο του αερόσακου
7.	Κόκκινο	Λυχνία ζωνών ασφαλείας	Ανάβει όταν δεν χρησιμοποιούνται οι ζώνες ασφαλείας
7.	Πράσινο	Λυχνία αυτόμ. πιλότ.	Ανάβει όταν λειτουργεί ο αυτόματος πιλότος
8.		Ένδειξη αυτομάτου	Δείχνει τις ταχύτητες του αυτόμ. κιβώτ. ταχυτ.
8.		Ένδειξη σέρβις	Δείχνει το χρόνο που υπολείπεται για σέρβις
9.		Ένδειξη υπολογιστή ταξιδιού	Δείχνει εσωτερική θερμοκρασία-μέση κατανάλωση - απόσταση με το υπόλοιπο καυσίμου - μέση ωριαία ταχύτητα
10.	Κίτρινο	Ένδειξη ASR	Δείχνει ότι λειτουργεί το σύστημα ASR
11.		Ένδ. χιλιομετρητή	Ένδειξη χιλιομετρητή και ημερήσιου χιλιομετρ.
12.	Κόκκινο	Ένδειξη βλαβών	Ένδειξη για το σύστημα ένδειξης βλαβών
14.	Κίτρινο	Ένδειξη ομίχλης	Ένδειξη προβολέων ομίχλης
14.	Κίτρινο	Ένδειξη ομίχλης	Ένδειξη πίσω φώτων ομίχλης
14.	Κόκκινο	Ένδειξη μπαταρίας	Ανάβει όταν δε φορτίζεται αρκετά η μπαταρία
14.	Κόκκινο	Ένδειξη πίεσης λαδιού	Ανάβει όταν δεν επαρκεί η πίεση λαδιού
14.	Κίτρινο	Ένδειξη προθέρμανσης	Ένδειξη για το σύστημα προθέρμανσης για πετρελαιοκινητήρα
14.	Κίτρινο	Ένδειξη κινητήρα	Ένδειξη για τη λειτουργία του κινητήρα (λειτουργία αυτοδιάγνωσης)

5.1.3. Όργανα μετρήσεων και ενδείξεων

Λειτουργικά, τα όργανα με τα παρελκόμενά τους, είναι μικρά αυτόνομα ηλεκτρικά κυκλώματα που υπάγονται με τη σειρά τους στο ηλεκτρικό σύστημα του αυτοκινήτου.

Στο κεφάλαιο αυτό περιγράφονται τα παρακάτω:

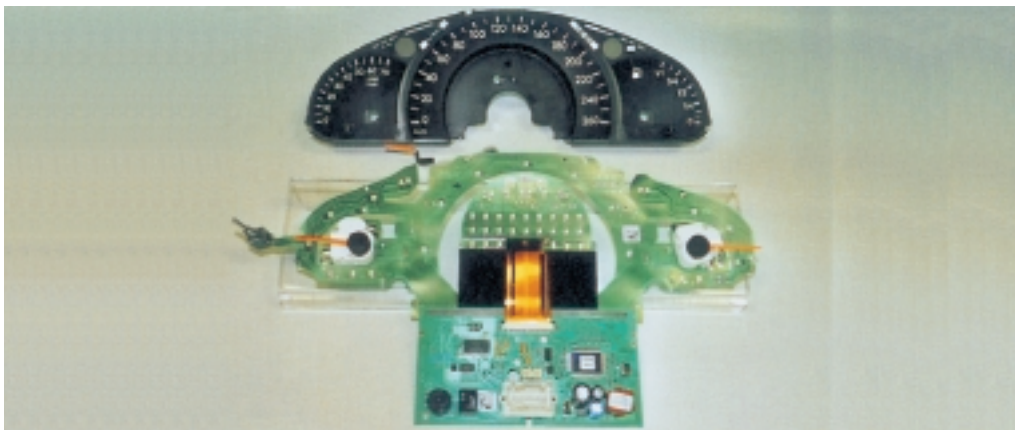
1. Όργανο ένδειξης στάθμης καυσίμου
2. Όργανο ένδειξης θερμοκρασίας ψυκτικού υγρού κινητήρα.
3. Προειδοποιητική λυχνία πίεσης λαδιού.
4. Προειδοποιητική λυχνία φρένου - χειρόφρενου

5.1.4. Όργανο ένδειξης στάθμης καυσίμου

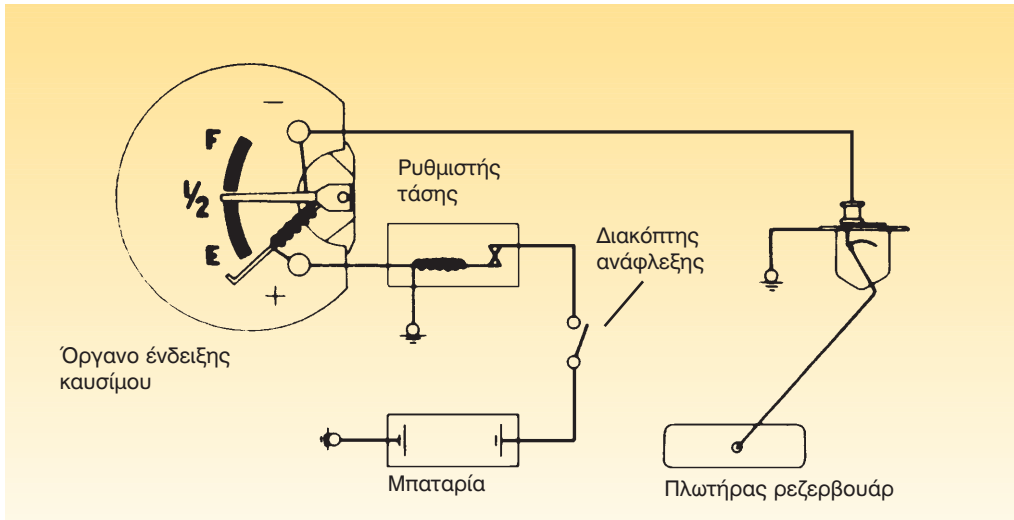
Το όργανο ένδειξης στάθμης καυσίμου είναι ένα από τα χρησιμότερα όργανα στο αυτοκίνητο επειδή ενημερώνει διαρκώς τον οδηγό για την ποσότητα καυσίμου που υπάρχει στο ρεζερβουάρ.

Έτσι, μπορεί να κάνει τους υπολογισμούς του, για να μη βρεθεί σε δυσάρεστη θέση. Βοηθητικό ρόλο στον υπολογισμό του καυσίμου παίζει και ο υπολογιστής ταξιδιού (board computer) επειδή ενημερώνει τον οδηγό για τη χιλιομετρική απόσταση που μπορεί να καλύψει με την διαθέσιμη ποσότητα καυσίμου.

Υπάρχουν δύο είδη αναλογικών οργάνων δείκτη καυσίμου, τα μαγνητικά και τα διμεταλλικά. Τα μαγνητικά είναι κινητού πηνίου ή σιδήρου. Τα διμεταλλικά είναι όργανα με θερμαινόμενο νήμα και, επειδή είναι ευαίσθητα στις μεταβολές τάσης του εναλλακτήρα, χρησιμοποιούν ένα σταθεροποιητή τάσης, συνήθως των 10V, για να παρέχει τάση λειτουργίας μικρότερη αλλά σταθερή στο όργανο. Το δοχείο καυσίμου (ρεζερβουάρ) περιέχει το μηχανισμό του φλοτέρ που είναι μεταβλητής αντίστασης. Ανάλογα με τη στάθμη του καυσίμου, το φλοτέρ ορίζει διαφορετική αντίσταση και συνεπώς διαφορετικό ρεύμα. Πάνω στο όργανο ένδειξης στάθμης καυσίμου υπάρχει και μια ενδεικτική λυ-



Σχήμα 5.6: Κύρια μέρη οργάνων.



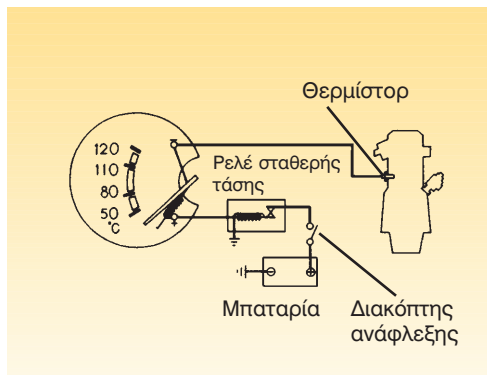
Σχήμα 5.7: Συνδεσμολογία οργάνου ένδειξης στάθμης καυσίμου.

χνία (συνήθως κίτρινη) που ανάβει όταν η στάθμη του καυσίμου είναι χαμηλή και χρησιμοποιείται η ποσότητα ασφαλείας (ρεζέρβα).

5.1.5. Όργανο ένδειξης θερμοκρασίας ψυκτικού κινητήρα

Ο κατασκευαστής ορίζει τη θερμοκρασία λειτουργίας του κινητήρα με ακρίβεια διότι από αυτήν εξαρτάται η απόδοση, η οικονομία καθώς και η διάρκεια ζωής του. Επομένως, κύριο μέλημα του οδηγού πρέπει να είναι ο έλεγχος (κατά το δυνατόν) αυτής της θερμοκρασίας, με σκοπό την πρόληψη κάποιας ανεπιθύμητης βλάβης του κινητήρα. Το ρολό της διαρκούς ενημέρωσης αναλαμβάνει το όργανο ένδειξης θερμοκρασίας του ψυκτικού υγρού του κινητήρα. Οπτικά η περιοχή ενδείξεων μπορεί να είναι διαβαθμισμένη σε βαθμούς θερμοκρασίας η διαβαθμισμένη σε χρώματα, πράσινο

για τη χαμηλή, μπλε για τη κανονική και κόκκινο για την υψηλή θερμοκρασία. Κατασκευαστικά το όργανο είναι ίδιο περίπου με το όργανο ένδειξης στάθμης καυσίμου. Η διαφορά είναι στον αισθητήρα, όπου αντί για φλοτέρ υπάρχει μία βαλβίδα θερμοκρασίας που είναι συνδεδεμένη με το κύκλωμα ψύξης του κινητήρα και μεταβάλλει την αντίστασή της ανάλογα με τη θερμοκρασία του.



Σχήμα 5.8: Συνδεσμολογία οργάνου ένδειξης θερμοκρασίας ψυκτικού κινητήρα.

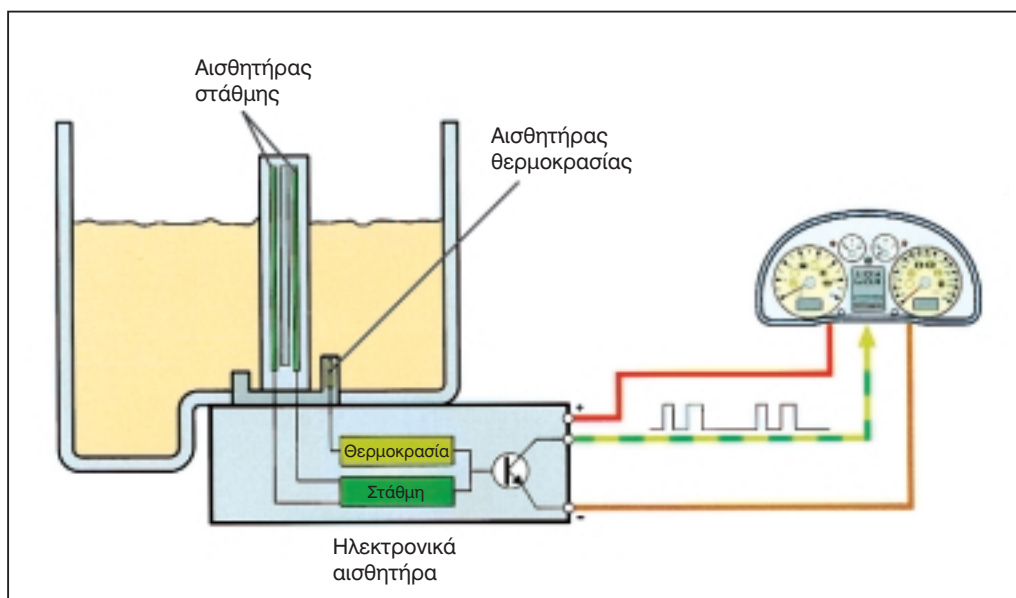
5.1.6. Προειδοποιητική λυχνία πίεσης λαδιού

Επειδή η πίεση λαδιού στον κινητήρα είναι από τους σημαντικότερους παράγοντες για τη λειτουργία του, πρέπει να κινείται ανάμεσα στα προκαθορισμένα όρια που ορίζει ο κατασκευαστής. Όταν η πίεση του λαδιού είναι κοντά στα χαμηλά της όρια, περίπου 0.5 Bar, πρέπει αμέσως ο κινητήρας να σταματήσει τη λειτουργία του, γιατί το λιπαντικό με χαμηλή πίεση δεν φτάνει στα σημεία που χρειάζεται, με αποτέλεσμα να δημιουργηθούν φθορές στα εξαρτήματά του. Έτσι, η προειδοποιητική λυχνία (2W) πίεσης λαδιού κρίνεται αναγκαία για την ενημέρωση του οδηγού αμέσως μόλις προκύψει το πρόβλημα.

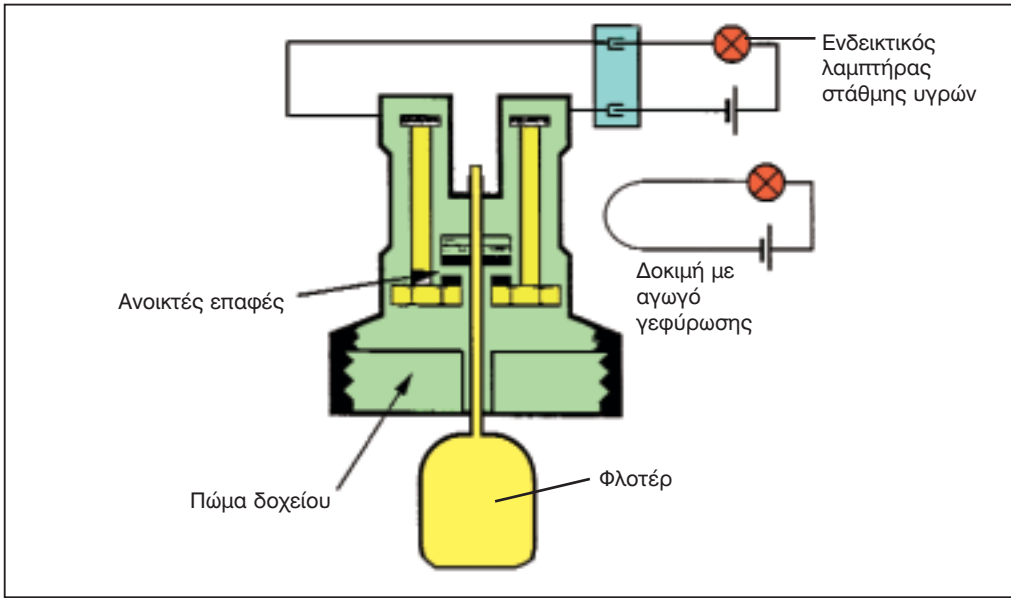
Η ενδεικτική λυχνία θα ανάψει όταν λόγω της χαμηλής πίεσης οι επαφές του αισθητήρα πίεσης ενώνονται και έτσι κλείνει το κύκλωμα. (σχήμα 5.11).

5.1.7. Προειδοποιητική λυχνία φρένου - χειρόφρενου

Η ποσότητα του υγρού των φρένων καθώς και το ανεβασμένο χειρόφρενο είναι από τους πιο σημαντικούς παράγοντες για την ενεργητική ασφάλεια του αυτοκινήτου. Πολλά από τα ατυχήματα που έχουν γίνει, οφείλονται σε αυτούς τους δύο παράγοντες γιατί σε ότι αφορά στο φρενάρισμα, πρέπει να τηρούνται αυστηρά οι οδηγίες του κατασκευαστή και δε συγχωρούνται αμέλειες. Το ενδεικτικό λαμπάκι στάθμης υγρού φρένων δίνει πληροφορίες για το επίπεδο της στάθμης του υδραυλικού υγρού φρένων μέσω ενός απλού μηχανισμού φλοτέρ και επαφών. Στο **σχήμα 5.10** φαίνεται η λειτουργία του φλοτέρ. Όταν η στάθμη του υγρού είναι κανονική το ενδεικτικό είναι ανενεργό. Μόλις το φλοτέρ κατέβει, λόγω της χαμηλής στάθ-



Σχήμα 5.9: Συνδεσμολογία στάθμης και θερμοκρασίας λαδιού.



Σχήμα 5.10: Συνδεσμολογία προειδοποιητικής λυχνίας στάθμης υγρών φρένου.

μης του υγρού οι επαφές του γεφυρώνονται και το ενδεικτικό ανάβει.

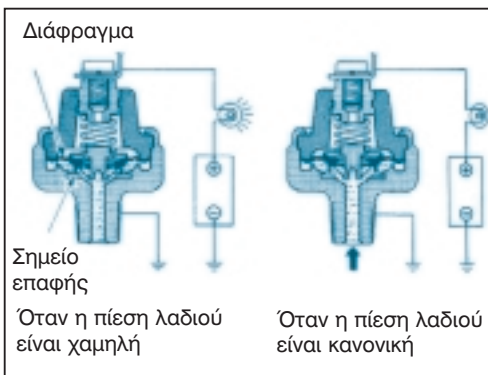
Ανάλογα λειτουργεί και η προειδοποιητική λυχνία χειρόφρενου (που συνήθως είναι κοινή με του φρένου), με τη διαφορά ότι αντί για φλωτέρ έχει για αισθητήρα ένα διακοπτή επαφής. Έτσι, όταν το

χειρόφρενο είναι κατεβασμένο, το κύκλωμα είναι ανοιχτό, ενώ, όταν είναι ανεβασμένο, το κύκλωμα κλείνει και η ενδεικτική λυχνία ανάβει.

5.1.8. Συντήρηση - έλεγχος - βλάβες του συστήματος

Η συντήρηση και ο έλεγχος του συστήματος πρέπει να γίνεται προσεκτικά, γιατί οι λανθασμένες ενέργειες μπορεί να επηρεάσουν σημαντικά την απόδοσή του ή να προκαλέσουν μεγάλες και δαπανηρές επισκευές. Ιδιαίτερα, επειδή πρόκειται για ηλεκτρικά κυκλώματα, πρέπει να τηρούνται σχολαστικά οι κανονισμοί της ηλεκτρολογίας.

Οι βλάβες στα όργανα και τις λυχνίες ελέγχου γίνονται αντιληπτές όταν οι ενδείξεις είναι λανθασμένες ή δεν υπάρχουν καθόλου. (π.χ. λάθος ένδειξη για την ποσότητα καυσίμου). Συνηθισμένη



Σχήμα 5.11: Συνδεσμολογία προειδοποιητικής λυχνίας πίεσης λαδιού.

βλάβη μπορεί να θεωρηθεί το κάψιμο κάποιας ενδεικτικής λυχνίας.

Ο έλεγχος μπορεί να είναι οπτικός ή να γίνεται χρησιμοποιώντας ένα πολύμετρο. Σε περίπτωση αλλαγής εξαρτήματος πρέπει να τηρούνται οι προτεινόμενες ροπές σύσφιξης.

Όταν πρόκειται για ηλεκτρονικά ελεγχόμενα εξαρτήματα, οι βλάβες ανιχνεύονται με τη βοήθεια της διαγνωστικής συσκευής. Μετά από κάθε επισκευή ή αντικατάσταση εξαρτημάτων θα πρέπει να γίνει μηδενισμός των βλαβών από την μνήμη της ηλεκτρονικής μονάδας ελέγχου.

Κατά την επισκευή θα πρέπει τα ανταλλακτικά που χρησιμοποιούνται να είναι τα προτεινόμενα από τον κατασκευαστή.

Ανακεφαλαίωση

Η τοποθέτηση των οργάνων και των ενδεικτικών λυχνιών, στο ταμπλό του αυτοκινήτου, έχουν προορισμό την προληπτική ενημέρωση του οδηγού και έτσι η οδήγηση γίνεται ασφαλέστερη.

Στα πρώτα όργανα που τοποθετήθηκαν στο αυτοκίνητο είναι το ταχύμετρο και ο χιλιομετρητής, που είναι και τα μόνα που επιβάλλονται από τη νομοθεσία. Ο αριθμός, η ποιότητα και η πιστότητα των τοποθετούμενων οργάνων είναι συνάρτηση της γενικότερης ποιότητας αλλά και του κόστους κατασκευής του αυτοκινήτου. Κατά κανόνα για την όλη κατασκευή οι σχεδιαστές και οι μηχανικοί των εταιρειών πρέπει να συνδυάσουν οικονομία, αισθητική, ενεργητική ασφάλεια αλλά κυρίως εργονομία.

Αν ομαδοποιούσαμε σε κατηγορίες αυτόν τον εξοπλισμό, θα τον διακρίναμε σε, **ενημερωτικά όργανα** (βενζινομέτρα, στροφόμετρα, κτλ.), **προειδοποιητικές λυχνίες** (πίεσης λαδιού, χειρόφρενου, κτλ.) και **βομβητές κινδύνου** (πορτών, φώτων, κτλ.). Τέλος στα όργανα ενδείξεων θα μπορούσαμε να συμπεριλάβουμε και όλον το σύγχρονο **εξοπλισμό ενημέρωσης** του οδηγού, όπως τους υπολογιστές ταξιδιού, τα συστήματα πλοήγησης κτλ.

Στην αρχή της εμφάνισής τους τα όργανα αυτά ήταν κυρίως μηχανικά και στη συνέχεια έγιναν ηλεκτρικά αναλογικά. Σήμερα στην πλειοψηφία τους είναι ηλεκτρονικά και ψηφιακά και οι εντολές λαμβάνονται από τους περιφερειακούς αισθητήρες (π.χ. το στροφόμετρο διαβάζει τις ενδείξεις του αισθητήρα στροφών κτλ.) Σημαντική θέση στον πίνακα οργάνων καταλαμβάνουν σήμερα οι ενδεικτικές λυχνίες αυτοδιάγνωσης των ηλεκτρονικών μηχανισμών του αυτοκινήτου. Στην ουσία πρόκειται για διαγνωστικές λυχνίες που ανάβουν όταν καταγράψει βλάβη κάποια ηλεκτρονική μονάδα (εγκέφαλος, αερόσακος, ABS, TCS, κτλ.)

Λειτουργικά, τα όργανα με τα παρελκόμενά τους, είναι μικρά αυτόνομα ηλεκτρικά κυκλώματα που υπάγονται με τη σειρά τους στο ηλεκτρικό σύστημα του αυτοκινήτου. ▶

Στο κεφάλαιο αυτό έγινε περιγραφή των παρακάτω:

1. **Όργανο ένδειξης στάθμης καυσίμου**, που είναι ένα από τα χρησιμότερα όργανα στο αυτοκίνητο επειδή ενημερώνει διαρκώς τον οδηγό για την ποσότητα καυσίμου που υπάρχει στο ρεζερβουάρ.
2. **Όργανο ένδειξης θερμοκρασίας ψυκτικού υγρού κινητήρα**, που έχει ρόλο τη διαρκή ενημέρωση για τη θερμοκρασία του ψυκτικού υγρού του κινητήρα.
3. **Προειδοποιητική λυχνία πίεσης λαδιού**. Όταν η πίεση λαδιού του κινητήρα είναι κοντά στα χαμηλά της όρια περίπου 0.5 Bar, πρέπει αμέσως ο κινητήρας να σταματήσει τη λειτουργία του. Η προειδοποιητική λυχνία πίεσης λαδιού ενημερώνει τον οδηγό, αμέσως μόλις προκύψει το πρόβλημα.
4. **Προειδοποιητική λυχνία φρένου - χειρόφρενου**. Η ενδεικτική λυχνία στάθμης υγρού φρένων δίνει πληροφορίες για το επίπεδο της στάθμης του υδραυλικού υγρού φρένων, καθώς και για την θέση του χειρόφρενου.



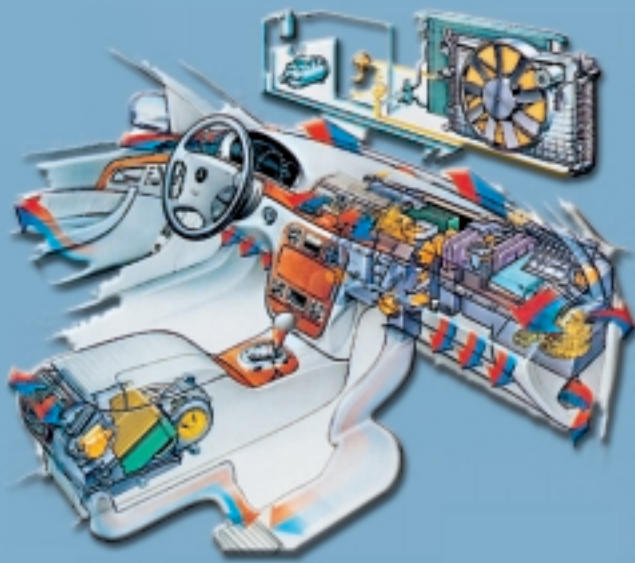
Ερωτήσεις

1. Ποιος είναι ο ρόλος των ενδεικτικών οργάνων και λυχνιών;
2. Ποιοι βασικοί μηχανισμοί - εξαρτήματα αποτελούν ένα ηλεκτρικό κύκλωμα;
3. Με ποια χρώματα διαβαθμίζονται οι ενδεικτικές λυχνίες;
4. Ποια θεωρούνται σύγχρονα ενδεικτικά όργανα;
5. Με ποιους τρόπους γίνεται ο έλεγχος στα ενδεικτικά όργανα;

Εργασία για τους μαθητές

Να φέρετε πληροφορίες σχετικά με τον τρόπο λειτουργίας των συστημάτων πλοήγησης (Navigator) καθώς και για την ποικιλία πληροφοριών που παρέχει.

ΚΕΦΑΛΑΙΟ 6



ΣΥΣΤΗΜΑ ΚΛΙΜΑΤΙΣΜΟΥ

- Σύστημα κλιματισμού

ΣΥΣΤΗΜΑ ΚΛΙΜΑΤΙΣΜΟΥ

ΕΝΟΤΗΤΑ 6.1

Σύστημα κλιματισμού

Διδακτικοί στόχοι

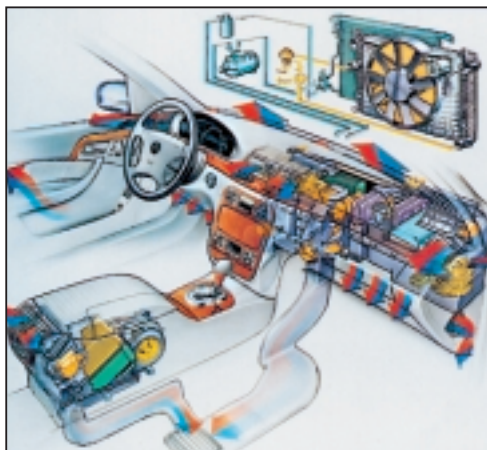
Με την ολοκλήρωση της διδασκαλίας του κεφαλαίου αυτού οι μαθητές θα είναι σε θέση:

- να περιγράψουν τον τρόπο λειτουργίας του συστήματος καθώς και των επί μέρους εξαρτημάτων του
- να αναφέρουν και να περιγράψουν τις πιθανές βλάβες του συστήματος και των επί μέρους εξαρτημάτων του
- να αναφέρουν και να περιγράψουν τους τρόπους ελέγχου του συστήματος

6.1.1. Γενικά

Πριν από μερικές δεκαετίες τα "κοινά" αυτοκίνητα δε διέθεταν σύστημα θέρμανσης. Ο έντονος συναγωνισμός για την αύξηση των πωλήσεων καθώς και οι κλιματολογικές συνθήκες του βορείου ημισφαιρίου ανάγκασαν τους κατασκευαστές να περιλάβουν το σύστημα θέρμανσης στο βασικό εξοπλισμό των αυτοκινήτων, αφού μάλιστα ήταν σχετικά απλό και δεν είχε μεγάλο κόστος. Αντίθετα, τα συστήματα ψύξης, που σε συνδυασμό με τη θέρμανση μπορούν να θεωρηθούν κλιματιστικά, εμφανίστηκαν στα αυτοκίνητα πολύ αργότερα. Οι πρώτες συσκευές είχαν μεγάλο βάρος και πολλά λειτουργικά προβλήματα που σε συνδυασμό με το αυξημένο κόστος κατασκευής τους έκαναν ασύμφορη και σχεδόν αδύνατη την τοποθέτησή τους

σε αυτοκίνητα ευρείας παραγωγής. Μέσα από συνεχή εξέλιξη τα συστήματα ψύξης έγιναν αξιόπιστα, λειτουργικά και σχετικά φθηνά, ώστε σήμερα να τοποθετούνται σε όλα σχεδόν τα αυτοκίνητα.



Σχήμα 6.1: Κυκλοφορία αέρα κλιματιστικού.

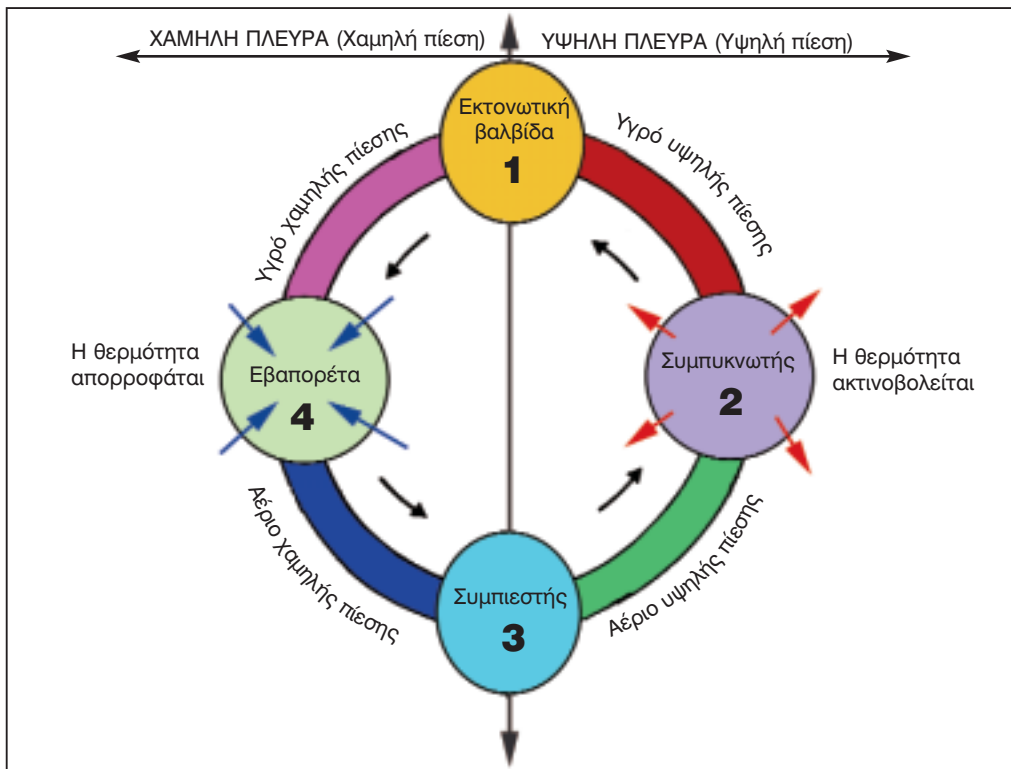


Σχήμα 6.2: Το 1939, το Packard 8 Club Coupe ήταν το πρώτο αυτοκίνητο παραγωγής, στο οποίο υπήρχε σύστημα κλιματισμού, τοποθετημένο στο πίσω μέρος του αυτοκινήτου. Από τότε η εξέλιξη της τεχνολογίας των συστημάτων κλιματισμού, παρά τη διατήρηση της βασικής αρχής λειτουργίας του, υπήρξε ραγδαία.

6.1.2. Ο βασικός κύκλος ψύξης

Για να δουλεύει οικονομικά το σύστημα κλιματισμού πρέπει το ψυκτικό που χρησιμοποιείται να είναι διαρκώς το ίδιο. Για το λόγο αυτό, όλα τα κλιματιστικά χρησιμοποιούν τον ίδιο κύκλο συμπίεσης, συμπύκνωσης, εκτόνωσης και αεριοποίησης σε ένα κλειστό κύκλωμα. Το ίδιο ψυκτικό χρησιμοποιείται για να μεταφέρει τη θερμότητα από μία περιοχή σε μια άλλη περιοχή προκαλώντας έτσι την ψύξη της πρώτης.

Στο **σχήμα 6.3** φαίνεται ότι ο κύκλος που διαιρείται σε τέσσερις περιοχές, τέμνεται με βάση το κέντρο σε μια υψηλή περιοχή ή περιοχή υψηλής πίεσης και



Σχήμα 6.3: Ο πλήρης κύκλος ψύξης.

σε μια χαμηλή περιοχή ή περιοχή χαμηλής πίεσης, έχοντας ως σημείο αναφοράς τις πιέσεις του ψυκτικού στην κάθε πλευρά του συστήματος.

Η περιγραφή του ψυκτικού κύκλου αρχίζει από το συμπιεστή:

1. Το ψυκτικό εισέρχεται στο συμπιεστή (3) υπό μορφή αερίου με χαμηλή πίεση συμπιέζεται και εξέρχεται σαν αέριο με υψηλή πίεση. Αυτό το αέριο μετά ρέει προς το συμπυκνωτή (2).
2. Εκεί το αέριο συμπυκνώνεται σε υγρό, αποβάλλοντας τη θερμότητα στον εξωτερικό αέρα. Το υγρό κατόπιν κινείται προς τη βαλβίδα εκτόνωσης (1) υπό υψηλή πίεση.
3. Κατά την έξοδο του από την εκτονωτική βαλβίδα η πίεσή του υγρού χαμηλώνει. Το χαμηλής πίεσης πια υγρό κινείται προς τον ατμοποιητή, ή όπως λέγεται, "εβαπορέτα" (4).
4. Εκεί η θερμότητα του αέρα του χώρου που κλιματίζεται, απορροφάται και μετατρέπεται το ψυκτικό από υγρό σε αέριο. Υπό τη μορφή ζεστού αερίου με χαμηλή πίεση το ψυκτικό κινείται προς το συμπιεστή (1) και ο κύκλος επαναλαμβάνεται.

6.1.3. Ψύξη και ψυκτικές συσκευές

Ο απλούστερος τρόπος για να ψυχθεί ένας χώρος επιτυγχάνεται με την εξατμισμό κάποιου ψυκτικού υγρού. Όταν το ψυκτικό υγρό εξατμίζεται απορροφά θερμότητα από το χώρο που περιβάλλει το δοχείο, με συνέπεια την ψύξη του χώρου αυτού. Τέτοιες συσκευές είναι απλές αλλά πολύ δαπανηρές, γιατί απαι-

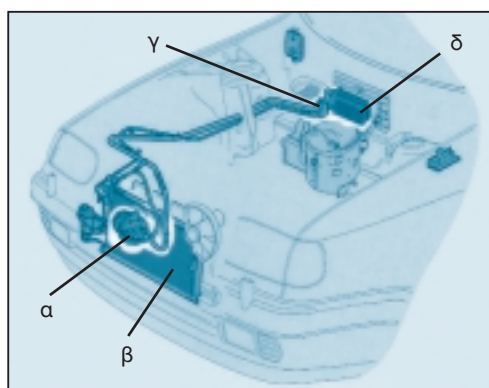
τούν μεγάλες ποσότητες ψυκτικού υγρού που καταναλώνονται συνεχώς. Για το λόγο αυτό επινοήθηκαν συνθετότερες συσκευές κλειστού κυκλώματος στις οποίες το ψυκτικό υγρό δεν επικοινωνεί με την ατμόσφαιρα, επομένως δε χάνεται.

Μια τέτοια ψυκτική συσκευή παριστάνεται στο **σχήμα 6.4**, και αποτελείται από τα εξής βασικά μέρη:

- α)** μηχανικός συμπιεστής,
- β)** συμπυκνωτής (ψυγείο),
- γ)** εκτονωτική βαλβίδα,
- δ)** ατμοποιητής (εξατμιστής).

Αυτή η ψυκτική διάταξη λειτουργεί σαν αντλία που αφαιρεί θερμότητα από το χώρο, όπου είναι επιθυμητή η ψύξη (περιβάλλον ατμοποιητή), και την αποβάλλει σ' έναν άλλο χώρο όπου η θέρμανση μας είναι αδιάφορη (περιβάλλον συμπυκνωτή).

Οι πρώτες συσκευές χρησιμοποιούσαν αμμωνία ως ψυκτικό μέσο. Όμως, η μεγάλη τοξικότητά της την έκανε επικίνδυνη για τον άνθρωπο σε περίπτωση διαρ-

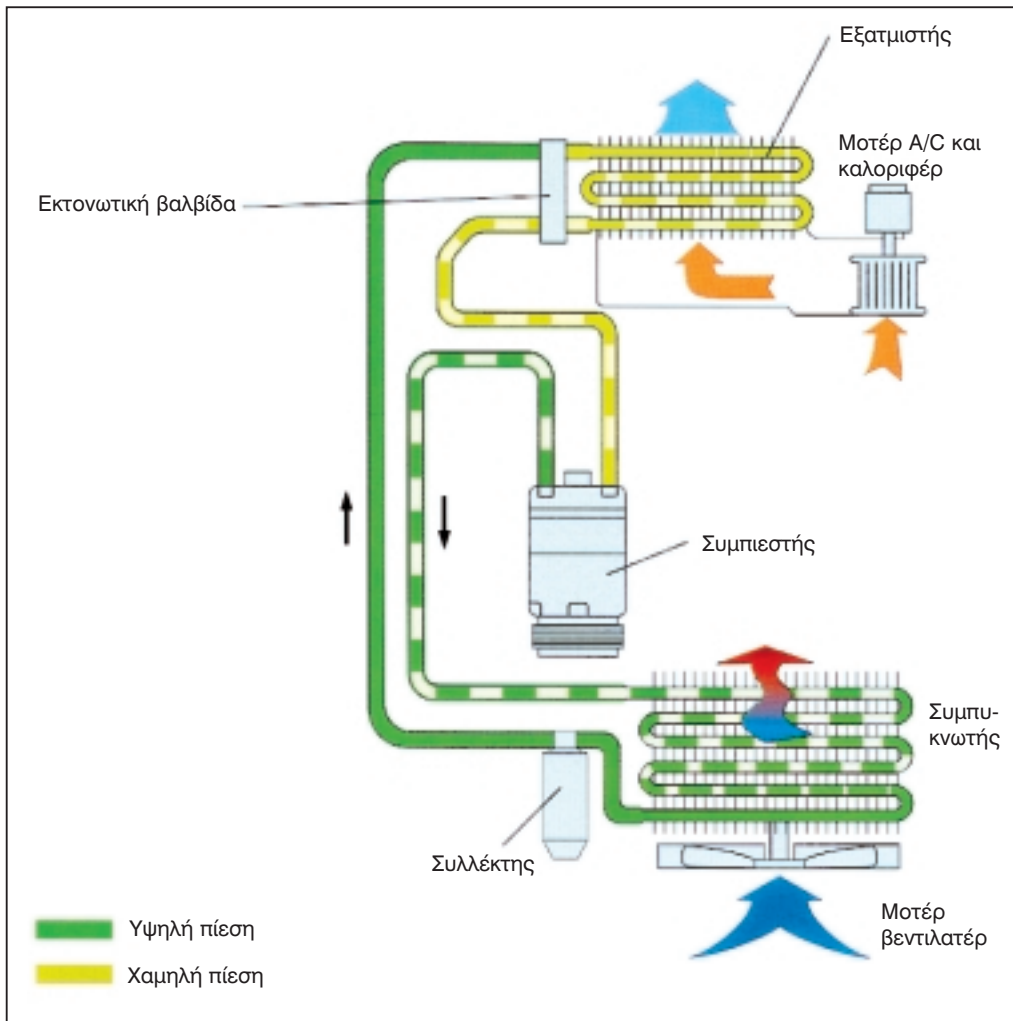


Σχήμα 6.4: Τυπική διάταξη κλιματιστικού.

ροής. Σήμερα χρησιμοποιούνται χλωροφθοριωμένα παράγωγα του μεθανίου και του αιθανίου που δεν έχουν τοξικές ιδιότητες. Έτσι, έχει προκύψει μια σειρά ψυκτικών μέσων γνωστά με το όνομα FREON. Όμως τα R-ψυκτικά (Refrigerant) γίνονται προβληματικά με την παρουσία υγρασίας, γιατί διασπώνται σε υδροχλώριο και υδροφθόριο (HCL, HF)

τα οποία καταστρέφουν τις κολλήσεις των χαλκοσωλήνων του συμπυκνωτή και του ατμοποιητή, καθώς και τα λιπαντικά του συμπιεστή.

Γι' αυτό στο κύκλωμα ψύξης παρεμβάλλεται ένα φίλτρο αφύγρανσης του FREON, συνήθως μεταξύ του συμπυκνωτή και της εκτονωτικής βαλβίδας. Ένας άλλος λόγος ύπαρξης του αφυγραντήρα (φίλ-



Σχήμα 6.5: Η κυκλοφορία του ψυκτικού.

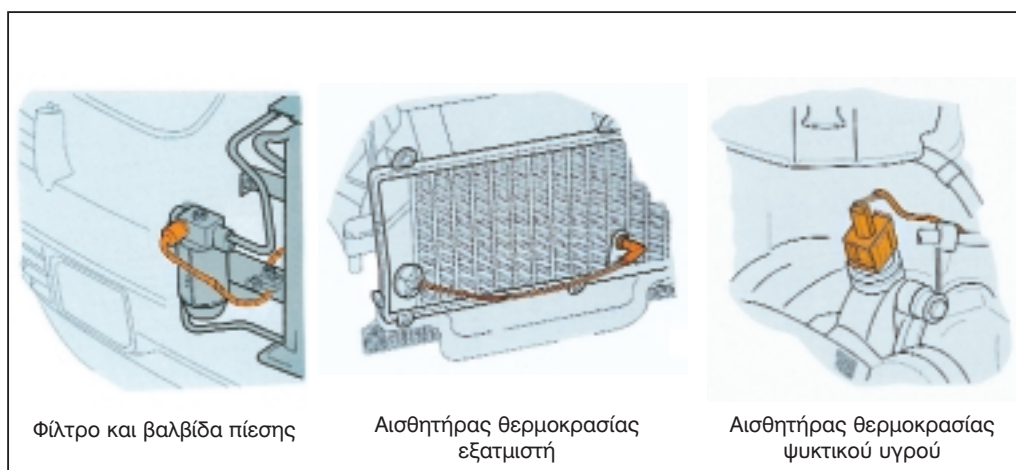
τρου) είναι ότι η υγρασία που τυχών υπάρχει στο κύκλωμα ψύξης παγώνει και στερεοποιείται σε χαμηλές θερμοκρασίες, με κίνδυνο να φράξει τις στενές διόδους του ψυκτικού υγρού και της εκτονωτικής βαλβίδας.

Το κύκλωμα του κλιματισμού αποτελείται από το συμπιεστή, ο οποίος συμπιέζει το ψυκτικό μέσο (Freon R-134a), που βρίσκεται σε αέρια κατάσταση και στους 65 βαθμούς Κελσίου, ωθώντας το προς το ψυγείο του συστήματος, όπου υγροποιείται και κατεβαίνει η θερμοκρασία του, φτάνοντας στους -15 βαθμούς. Στη συνέχεια, περνάει από το φίλτρο, αποβάλλεται η υγρασία του όπου διαφεύγει προς το κάτω μέρος του αυτοκινήτου μέσω ενός λεπτού σωλήνα, και πηγαίνει προς τον εξατμιστή. Κατά την είσοδό του, μία ειδική βαλβίδα εκτόνωσης μειώνει την πίεσή του και αεριοποιείται στους -5 βαθμούς Κελσίου, απορροφώντας τη θερμοκρασία και την υγρασία του εσωτερικού χώρου. Ένας θερμοστάτης ελέγχει τη σταθερότητα

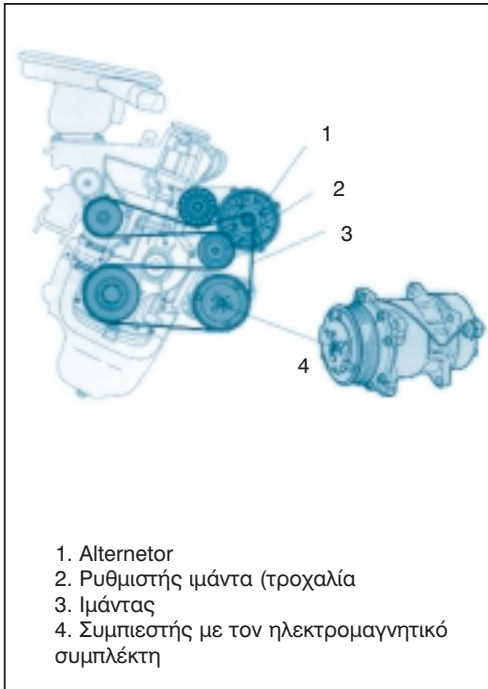
της θερμοκρασίας του Freon, που πρέπει να διατηρείται πάντα στους -5 βαθμούς Κελσίου κατά την είσοδό του στον εξατμιστή. Στη συνέχεια, το ψυκτικό μέσον μεταφέρεται στο συμπιεστή, όπου συμπιέζεται και πάλι, για να αποβάλει στο ψυγείο τη θερμοκρασία που έχει παραλάβει. Η ψυκτική απόδοση του κλιματιστικού συστήματος ανέρχεται στα 22-23.000b.t.u.

6.1.4 Περιγραφή συστήματος

Στα αυτοκίνητα χρησιμοποιούνται ψυκτικές διατάξεις συμπίεσης του ψυκτικού υγρού όπως φαίνεται στο **σχήμα 6.5**. Πώς όμως λειτουργεί; Από την τροχαλία του στροφάλου δίνεται κίνηση στην τροχαλία του συμπιεστή. Όταν ενεργοποιηθεί ο διακόπτης του κλιματισμού στο ταμπλό του αυτοκινήτου, ένας ηλεκτρομαγνητικός συμπλέκτης ενεργοποιεί το συμπιεστή, που αποτελεί κύρια μονάδα του κλιματιστικού, αφού από την απόδοσή του εξαρτάται και η απόδοση ολόκληρης της συσκευής. Ο



Σχήμα 6.6: Φίλτρο και αισθητήρες θερμοκρασίας.



Σχήμα 6.7: Ρύθμιση ιμάντα συμπιεστή.

συμπιεστής τοποθετείται σε ειδική σταθερή βάση και συνήθως υπάρχει σύστημα ρύθμισης της έντασης του ιμάντα κίνησής του ώστε να μη "χάνει" στροφές. (σχήμα 6.7).

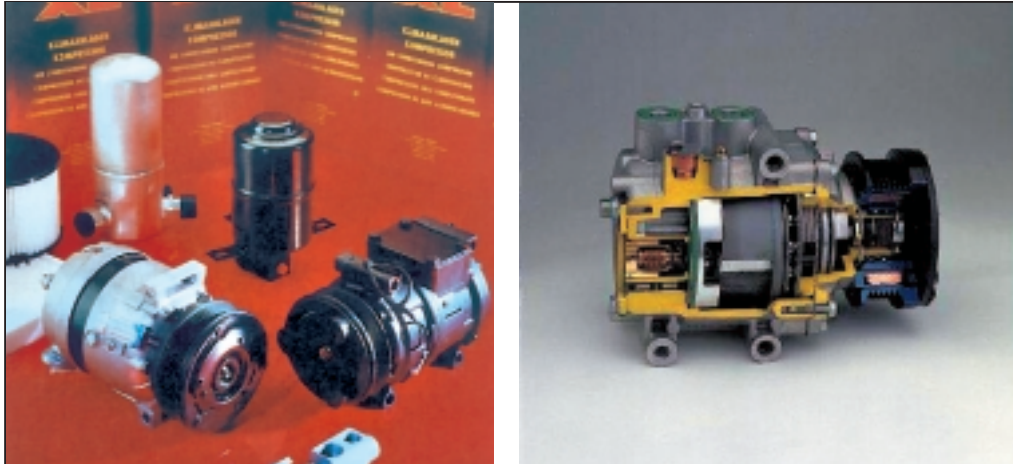
Ο συμπιεστής αναρροφά το αέριο FREON και το συμπιέζει αυξάνοντας την πίεσή του. Στη συνέχεια το στέλνει στο συμπυκνωτή (ένα δεύτερο ψυγείο που τοποθετείται μπροστά από το ψυγείο του κινητήρα), όπου με τη βοήθεια ενός ηλεκτρικού ανεμιστήρα (βεντιλατέρ) η της ταχύτητας του αέρα, εφόσον το αυτοκίνητο κινείται, ψύχεται μέχρι να γίνει υγρό. Περνώντας από το φίλτρο αφύγρανσης, που όπως αναφέρθηκε, κατακρατά την πιθανή υγρασία αλλά και υπολείμματα μη υγροποιημένου αερίου, οδηγείται στην εκτονωτική βαλβί-

δα που είναι τοποθετημένη πολύ κοντά στον ατμοποιητή. Σκοπός της διάταξης αυτής είναι να ελαττωθεί η πίεση του υγρού, οπότε αυτό εξατμίζεται πολύ εύκολα στον ατμοποιητή, απορροφώντας θερμότητα από τον αέρα που τον περιβάλλει. Ταυτόχρονα, με τη βοήθεια του ανεμιστήρα, ο ψυχρός αέρας περνάει στο χώρο των επιβατών μέσω των αεραγωγών που χρησιμοποιούνται και για τη θέρμανση. Ας σημειωθεί ότι ο ατμοποιητής τοποθετείται σε ειδικά μελετημένη θέση στο καλοριφέρ του αυτοκινήτου και πάντα πριν από το ψυγείο του καλοριφέρ.

Τα κύρια προβλήματα των πρώτων συσκευών κλιματισμού στα αυτοκίνητα προέρχονταν από τους συμπιεστές, γιατί χρησιμοποιούσαν συμπιεστές παλινδρομικού τύπου, γενικής χρήσης και χαμηλής απόδοσης οι οποίοι απορροφούσαν μεγάλη ισχύ.

Ο συμπιεστής τίθεται σε λειτουργία με την ηλεκτρομαγνητική σύμπλεξη ενός πηνίου, και περιστρέφεται μέσω ενός ιμάντα από το στροφαλοφόρο άξονα του κινητήρα. Το έργο που απαιτείται αντιστοιχεί με την απώλεια τριών έως πέντε ίππων, όσο και ένα ανοιχτό παράθυρο με ταχύτητα 100χιλ. Η κατανάλωση του κινητήρα αυξάνεται, μόνο στο ποσοστό που αναλογεί στην απώλεια αυτή, αφού το κλιματιστικό σύστημα είναι συνδεδεμένο με την ηλεκτρονική μονάδα ελέγχου του κινητήρα, η οποία "αναγνωρίζει" το πρόσθετο φορτίο και δίνει εντολή για πλουσιότερο μίγμα.

Σήμερα χρησιμοποιούνται περιστροφικοί συμπιεστές πολύ εξελιγμένοι και υψηλής τεχνολογίας που καταναλώνουν ελάχιστη ισχύ (τρεις έως πέντε ίππους).



Σχήμα 6.8: Συμπιεστές και φίλτρα αφύγρανσης. Τομή συμπιεστή και μαγνητικού συμπλέκτη.

Έρευνες σε αεροδυναμικές σήραγγες έχουν αποδείξει ότι ο συμπιεστής απορροφά 20% έως 50% λιγότερη ενέργεια από ένα ανοικτό παράθυρο ή μία συρόμενη οροφή, στις μέσες και υψηλές ταχύτητες.

Όταν ο κινητήρας του αυτοκινήτου λειτουργεί στο ρελαντί η ισχύς που αποδίδει δεν επαρκεί για την κίνηση του συμπιεστή. Για το λόγο αυτόν οι ανεξάρτητοι κατασκευαστές κλιματιστικών δίνουν έναν ειδικό μηχανισμό (κιτ) που τοποθετείται στο σύστημα τροφοδοσίας του κινητήρα και αυξάνει τις στροφές του ρελαντί όταν λειτουργεί ο κλιματισμός. Στα περισσότερα συστήματα ψεκασμού υπάρχει ειδικός ακροδέκτης στον υπολογιστή που συνδέεται με το θερμοστάτη του κλιματιστικού, καταργώντας πρόσθετα ηλεκτρομηχανικά συστήματα. Αξίζει να σημειωθεί εδώ ότι ο κλιματισμός δε λειτουργεί συνεχώς. Η λειτουργία του ελέγχεται από μια θερμοστατική βαλβίδα που διακόπτει αυτόματα τη λειτουργία του συμπιεστή, όταν

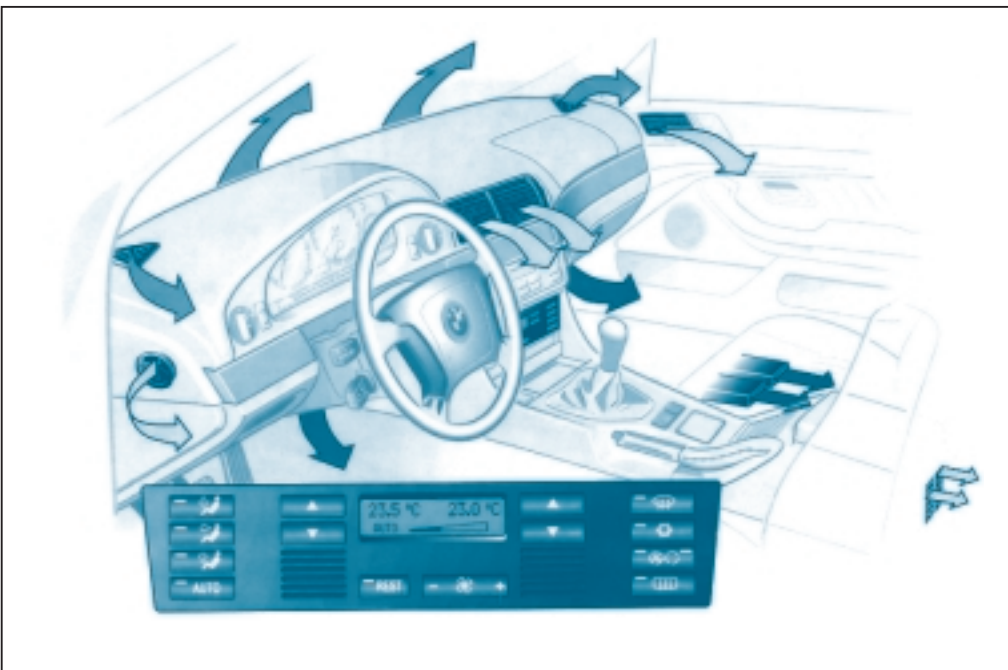
ο αέρας στο εσωτερικό του αυτοκινήτου αποκτήσει την ιδανική θερμοκρασία. Η ψυκτική ισχύς των συσκευών κλιματισμού που χρησιμοποιούνται στα αυτοκίνητα ποικίλει από μοντέλο σε μοντέλο. Η τιμή της είναι αρκετά υψηλή για το χώρο ψύξης και κυμαίνεται από 15.000 BTU έως 22.000 BTU. Αυτό συμβαίνει γιατί ο χώρος επιβατών έχει μεγάλες απώλειες αλλά και γιατί χρειάζεται γρήγορη ψύξη. Επίσης ένα σημαντικό πλεονέκτημα που προσφέρει ο κλιματισμός είναι η αφύγρανση και το φιλτράρισμα του αέρα. Αυτό επιτυγχάνεται όταν ο αέρας διέρχεται από τις ψυχρές επιφάνειες του ατμοποιητή. Εκεί η υγρασία του συμπυκνώνεται σε νερό που αποβάλλεται από την αποχέτευση. Ταυτόχρονα αποβάλλονται και αιωρούμενα σωματίδια σκόνης, γύρης και ρύπων που περιέχονται στα συμπυκνωμένα σταγονίδια νερού. Όταν λειτουργεί ο κλιματισμός τα παράθυρα του αυτοκινήτου παραμένουν κλειστά. Έτσι, εκτός από τη βελτίωση της αεροδυναμικής



Σχήμα 6.9: Οι θερμοκρασίες γύρω από το αυτοκίνητο. Η αυξημένη θερμοκρασία στην καμπίνα των επιβατών προέρχεται από την ακτινοβολία του ήλιου όταν διαπερνά τα τζάμια ή έχει απορροφηθεί από το μεταλλικό αμάξωμα. Τα φιμέ κρύσταλλα αντανακλούν σημαντικό ποσό ακτινοβολίας, όπως και η ανοιχτόχρωμη βαφή του αμαξώματος.

του αυτοκινήτου, που αναφέρθηκε προηγουμένως, οι ενοχλητικοί θόρυβοι παραμένουν εκτός του χώρου των επιβατών κάνοντας την οδήγηση πιο άνετη. Συνήθως τα κλιματιστικά διαθέτουν δυνατότητα ανακύκλωσης του αέρα. Η λειτουργία αυτή αποκλείει τις δυσάρεστες οσμές και τα καυσαέρια του περιβάλλοντος απαλλάσσοντας την ίδια στιγμή τον εσωτερικό χώρο από καπνούς τσιγάρα και μυρωδιές.

Το σύστημα κλιματισμού δεν είναι μόνο για τις θερμές ημέρες. Το χειμώνα σε συνδυασμό με το καλοριφέρ διοχετεύει στο χώρο των επιβατών ξηρό, ζεστό αέρα που απορροφά κάθε υγρασία από τα τζάμια του αυτοκινήτου διευκολύνοντας την οδήγηση. Υπάρχουν κι άλλοι λόγοι που κάνουν επιτακτική την ανάγκη τοποθέτησης κλιματισμού.



Σχήμα 6.10: Χειριστήρια ηλεκτρονικά ελεγχόμενου κλιματισμού.

Εκτός από τις άθλιες κυκλοφοριακές συνθήκες των μεγαλουπόλεων, τη ζέση, τα καυσαέρια και την κυκλοφορική συμφόρηση, το φαινόμενο του θερμοκηπίου στα σύγχρονα αυτοκίνητα επιδεινώνει την κατάσταση. Οι μεγάλες, επικλινείς, γυάλινες επιφάνειες που τοποθετούνται στα αυτοκίνητα για βελτίωση της αεροδυναμικής εγκλωβίζουν τη θερμότητα του ηλίου στο εσωτερικό του αυτοκινήτου. Επίσης η υψηλή θερμοκρασία που παράγει η λειτουργία του καταλύτη - στα αυτοκίνητα νέας τεχνολογίας- αυξάνει τη θερμοκρασία του αυτοκινήτου, ενώ, ταυτόχρονα, μυρίζει άσχημα.

6.1.5. Ηλεκτρονικά ελεγχόμενος κλιματισμός

Ο ηλεκτρονικά ελεγχόμενος κλιματισμός E.C.C. (Electronic Climate Control) είναι ένας σύνθετος μηχανισμός που ρυθμίζει ακριβώς τη θερμοκρασία που έχει προεπιλεγεί. Ο υπολογιστής του συστήματος συνδυάζει άψογα τη λειτουργία των συσκευών ψύξης και θέρμανσης και κρατά σταθερή τη θερμοκρασία του χώρου επιβατών, χωρίς να επηρεάζεται από τις αλλαγές στις εξω-

τερικές συνθήκες. Το σύστημα ελέγχου του E.C.C. τοποθετείται αρμονικά στο ταμπλό στο σημείο όπου υπάρχουν τα χειροκίνητα χειριστήρια του καλοριφέρ, όπως φαίνεται στη φωτογραφία

Ο υπολογιστής επεξεργάζεται τη μεταβολή της θερμοκρασίας του αέρα στο εσωτερικό του αυτοκινήτου, στους αεραγωγούς και στο εξωτερικό περιβάλλον και σε συνδυασμό με τα ιδιαίτερα χαρακτηριστικά του αυτοκινήτου που είναι καταχωρημένα στη μνήμη του (όγκος, συνολική γυάλινη επιφάνεια, μόνωση και πολλά άλλα), καθορίζει αυτόματα τόσο την ποσότητα του αέρα, όσο και τη θερμοκρασία και την κατανομή του. Επίσης με το πάτημα του κατάλληλου διακόπτη εμφανίζεται στην οθόνη η τιμή της εξωτερικής θερμοκρασίας του περιβάλλοντος. Όταν η θερμοκρασία είναι πολύ χαμηλή ανάβει η ενδεικτική λυχνία και ακούγεται ένας χαρακτηριστικός ήχος ή εμφανίζεται το σύμβολο του πάγου στην οθόνη, προειδοποιώντας τον οδηγό για την πιθανότητα σχηματισμού πάγου στο δρόμο. Ο ηλεκτρονικός ρυθμιστής έχει ενσωματωμένο σύστημα ελέγχου της λειτουργίας του. Όταν ανιχνεύσει οποιοδήποτε πρόβλημα, παρουσιάζεται στην οθόνη ένας κωδικός σφάλματος, οπότε παύει και η αυτόματη ρύθμιση της θερμοκρασίας. Μέχρι να επισκευαστεί το πρόβλημα ο κλιματισμός μπορεί να ρυθμιστεί χειροκίνητα με τους αντίστοιχους διακόπτες.

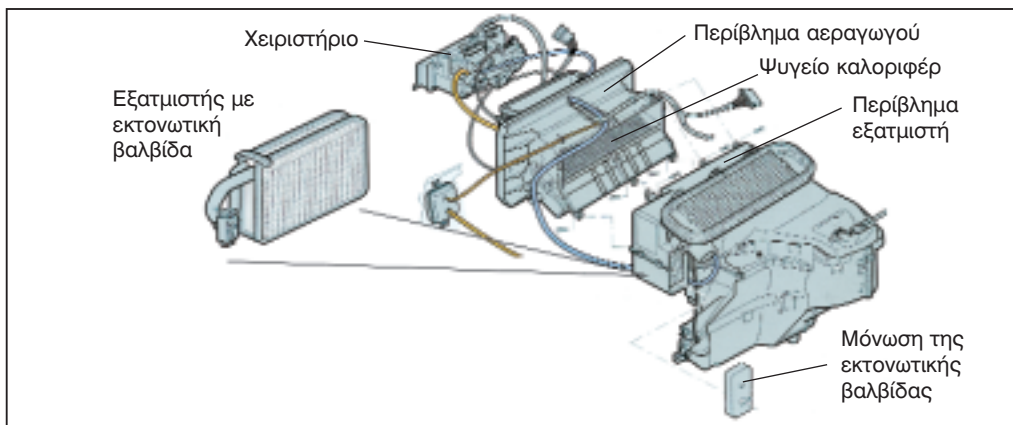
Η λειτουργία του ηλεκτρονικά ελεγχόμενου κλιματισμού βασίζεται στη χρήση αισθητήρων και ενεργοποιητών, που αναλαμβάνουν να ρυθμίσουν αυτόματα τη θερμοκρασία και την ποσότητα αέρα, όπως φαίνεται και στον **Πίνακα 6.1:**



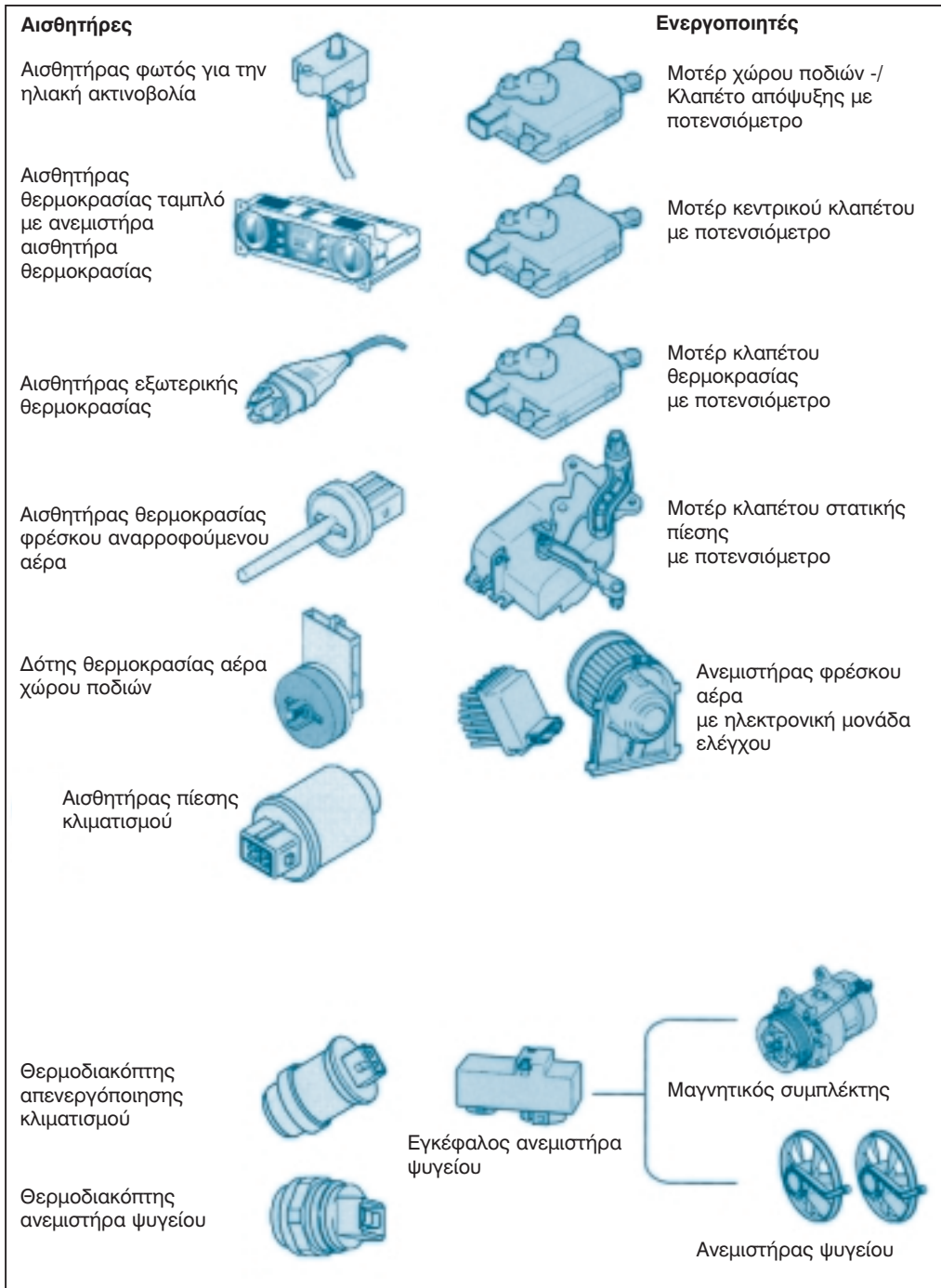
Σχήμα 6.11: Χειριστήριο κλιματιστικού.

ΠΙΝΑΚΑΣ 6.1: ΤΑ ΕΞΑΡΤΗΜΑΤΑ ΚΛΙΜΑΤΙΣΜΟΥ ΚΑΙ Η ΛΕΙΤΟΥΡΓΙΑ ΤΟΥΣ

ΠΙΝΑΚΑΣ ΕΞΑΡΤΗΜΑΤΩΝ	
Εξαρτήματα	Λειτουργία
Αισθητήρας φωτός και ηλιακής ακτινοβολίας	Ανιχνεύει την ένταση του φωτός (ημέρα , νύχτα) καθώς και την ένταση τής ηλιακής ακτινοβολίας.
Αισθητήρας θερμοκρασίας ταμπλό	Ανιχνεύει τη θερμοκρασία στο ταμπλό του αυτοκινήτου (ένδειξη για ταχεία ψύξη).
Αισθητήρας εξωτερικής θερμοκρασίας	Ανιχνεύει την εξωτερική θερμοκρασία.
Αισθητήρας θερμοκρασίας φρέσκου αναρροφούμενου αέρα	Ανιχνεύει την θερμοκρασία του φρέσκου αναρροφούμενου αέρα.
Δότης θερμοκρασίας αέρα χώρου ποδιών	Ελέγχει την ποσότητα της παρεχόμενης ποσότητας αέρα στον χώρο των ποδιών.
Αισθητήρας πίεσης κλιματισμού	Ανιχνεύει την πίεση του ψυκτικού υγρού.
ΕΝΕΡΓΟΠΟΙΗΤΕΣ	Μοτέρ χώρου ποδιών με ποτενσιόμετρο. Μοτέρ κεντρικού κλαπέτου με ποτενσιόμετρο. Μοτέρ κλαπέτου θερμοκρασίας με ποτενσιόμετρο. Μοτέρ κλαπέτου στατικής πίεσης με ποτενσιόμετρο. Ανεμιστήρας φρέσκου αέρα με εγκέφαλο για ανεμιστήρα.



Σχήμα 6.12: Εβαπορέτα κλιματισμού.



Σχήμα 6.13: Αισθητήρες και ενεργοποιητές συστήματος κλιματισμού.

6.1.6. Κλιματισμός και περιβάλλον

Όπως αναλύθηκε πιο πάνω ο κλιματισμός είναι μια συσκευή που έχει μόνον πλεονεκτήματα. Όμως υπάρχει και ένα βασικό μειονέκτημα που προέρχεται από το ψυκτικό υγρό R12 που χρησιμοποιείται στις συσκευές. Ο χημικός τύπος του είναι CF_2Cl_2 , δηλαδή ανήκει στην κατηγορία των χλωροφθορανθράκων που η δυσμενή τους επίδραση στην καταστροφή του όζοντος της ατμόσφαιρας είναι γνωστή. Βέβαια, οι συσκευές κλιματισμού είναι κλειστού κυκλώματος οπότε, θεωρητικά, το FREON δεν επικοινωνεί με το περιβάλλον. Όμως, με τη χρήση, μικρές ποσότητες χάνονται φυσιολογικά. Η πλήρωση του κυκλώματος με ψυκτικό υγρό γίνεται με ειδικές δοσομετρικές συσκευές απολύτως στεγανά.

Πρόβλημα ρύπανσης προκαλείται ουσιαστικά από τα εργοστάσια παρασκευής R12 και άλλων ψυκτικών υγρών όταν μεγάλες ποσότητες χλωροφθορανθράκων εκλύονται στην ατμόσφαιρα. Ήδη έχει παρασκευαστεί το ψυκτικό R134a (χημικός τύπος $C_2H_2F_4$) που δεν έχει επιπτώσεις στο περιβάλλον και από το έτος 2000 με την συνθήκη του Τορόντο χρησιμοποιείται υποχρεωτικά από τους κατασκευαστές.

6.1.7. Σχεδίαση και τοποθέτηση της συσκευής κλιματισμού

Σήμερα, σχεδόν όλα τα μοντέλα κλιματισμού σχεδιάζονται από Η/Υ και δοκιμάζονται σε αεροδυναμική σήραγγα, που είναι παράλληλα και εξομοιωτής κλιματολογικών και οδηγικών συνθηκών. Οι τεχνικοί των εταιριών επεξεργάζονται τα στοιχεία



Σχήμα 6.14: Συσκευές πλήρωσης και ελέγχου του ψυκτικού κυκλώματος.

των μετρήσεων και, σε συνδυασμό με τις προδιαγραφές του κατασκευαστή κάθε αυτοκινήτου, προσφέρουν συσκευές που είναι ειδικά σχεδιασμένες για το συγκεκριμένο τύπο οχήματος.

6.1.8. Συντήρηση - έλεγχος - βλάβες του συστήματος

Η συντήρηση και ο έλεγχος του συστήματος πρέπει να γίνεται προσεκτικά, γιατί οι λανθασμένες ενέργειες μπορεί να επηρεάσουν σημαντικά την απόδοσή του ή να προκαλέσουν μεγάλες και δαπανηρές επισκευές.

Οι βλάβες στο σύστημα κλιματισμού εντοπίζονται από τα παρακάτω συμπτώματα:

1. Αδυναμία ή δυσκολία στο χειρισμό:

Προέρχονται από τα προβλήματα που δημιουργούνται όταν τα χειριστήρια ή τα πλήκτρα τους (όταν πρόκειται για ηλεκτρονικό κλιματισμό) δεν λειτουργούν ή υπολειτουργούν, με αποτέλεσμα το σύστημα να δέχεται λάθος εντολές και να μην αποδίδει σωστά.

2. Ασυνήθιστοι θόρυβοι:

Προέρχονται από τα περιστρεφόμενα μέρη του συστήματος (ρουλεμάν, βεντιλατέρ, τροχαλίες, ιμάντες, κτλ.) και "προϊδεάζουν" για βλάβη σε κάποιο από αυτά τα εξαρτήματα.

3. Μειωμένη ή ανεπαρκής απόδοση:

Όταν το σύστημα λειτουργεί χωρίς να αποδίδει την απαιτούμενη ψύξη, οδηγούμαστε σε μια σειρά από ελέγχους για βλάβες, που συνήθως έχουν να κάνουν με τη διαρροή του ψυκτικού υγρού, την ύπαρξη υγρασίας στο κύκλωμα και τη δυσλειτουργία κάποιου από τα επί μέρους εξαρτήματα.

4. Αδυναμία η δυσκολία στον έλεγχο και την κατανομή του ψυχρού αέρα μέσα στην καμπίνα

Προέρχονται από βλάβες στα ρελέ ή τους σερβομηχανισμούς.

Στα πλαίσια της περιοδική προληπτικής συντήρησης γίνεται ετήσιος τακτικός έλεγχος (συνήθως στην αρχή του καλοκαιριού), που αφορά:

- Τον έλεγχο της ποσότητας του ψυκτικού υγρού στο κύκλωμα. (Σε περίπτωση διαρροών γίνεται έλεγχος με κατάλληλο μηχανισμό ανίχνευσης διαρροών).
- Την καθαριότητα με ειδικά χημικά της εβαπορέτας από τους μύκητες που δημιουργούνται και έχουν αποτέλεσμα δυσάρεστες οσμές στην καμπίνα των επιβατών.
- Την αντικατάσταση ή καθαρισμό των εξαρτημάτων που στα πλαίσια της προληπτικής συντήρησης και σύμφωνα πάντα με τις οδηγίες του κατασκευαστή χρειάζονται έλεγχο, καθαρισμό η αντικατάσταση (μικροφίλτρα, ιμάντες κ.λ.π.)

Όταν πρόκειται για ηλεκτρονικά ελεγχόμενο κλιματισμό, όλες οι παραπάνω βλάβες ανιχνεύονται με τη βοήθεια της διαγνωστικής συσκευής. Μετά από κάθε επισκευή ή αντικατάσταση εξαρτημάτων θα πρέπει να γίνει μηδενισμός των βλαβών από τη μνήμη της ηλεκτρονικής μονάδας ελέγχου.

Κατά την επισκευή θα πρέπει τα ανταλλακτικά που χρησιμοποιούνται να είναι τα προτεινόμενα από τον κατασκευαστή. Οι τιμές των ροπών σύσφιξης των εξαρτημάτων κατά την επανασυναρμολόγηση πρέπει να είναι οι σωστές και να εξασφαλιστεί η κατάλληλη συνοχή όλων των συναρμολογούμενων εξαρτημάτων.

Ανακεφαλαίωση

Οι ψυκτικές συσκευές χρησιμοποιούνται για να μειωθεί η θερμότητα σε έναν χώρο. Οι συσκευές αυτές είναι κλειστού κυκλώματος ώστε το ψυκτικό υγρό να μην επικοινωνεί με την ατμόσφαιρα. Μια ψυκτική συσκευή αποτελείται από τα εξής βασικά μέρη: **α) μηχανικός συμπιεστής, β) συμπυκνωτής (ψυγείο), γ) εκτονωτική βαλβίδα, δ) ατμοποιητής (εξατμιστής)**. Αυτή η ψυκτική διάταξη λειτουργεί σαν αντλία που αφαιρεί θερμότητα από ένα χώρο όπου είναι επιθυμητή η ψύξη (περιβάλλον ατμοποιητή) και την αποβάλλει σ' έναν άλλο χώρο όπου η θέρμανσή ή η ψύξη μας είναι αδιάφορη (περιβάλλον συμπυκνωτή).

Με την εξέλιξη της τεχνολογίας οι κατασκευαστές κλιματιστικών συσκευών κατέληξαν να χρησιμοποιούν μια σειρά ψυκτικών μέσων γνωστά με το όνομα FREON. Όμως τα R-ψυκτικά (Refrigerant) γίνονται προβληματικά όταν υπάρχει υγρασία, γιατί διασπώνται σε υδροχλώριο και υδροφθόριο (HCL, HF) και καταστρέφουν τις κολλήσεις των χαλκοσωλήνων του συμπυκνωτή και του ατμοποιητή καθώς και τα λιπαντικά του συμπιεστή. Γι' αυτό στο κύκλωμα ψύξης παρεμβάλλεται ένα φίλτρο αφύγρανσης του FREON, συνήθως μεταξύ του συμπυκνωτή και της εκτονωτικής βαλβίδας. Ένας άλλος λόγος ύπαρξης του αφυγραντήρα (φίλτρου) είναι ότι η υγρασία που κυκλοφορεί στο κύκλωμα παγώνει και στερεοποιείται σε χαμηλές θερμοκρασίες με κίνδυνο να φράξει τις στενές διόδους του ψυκτικού υγρού και της εκτονωτικής βαλβίδας.

Το κύκλωμα του κλιματισμού αποτελείται από το συμπιεστή, ο οποίος συμπιέζει το ψυκτικό μέσο (Freon R-134a), που βρίσκεται σε αέρια κατάσταση και στους 65 βαθμούς Κελσίου, ωθώντας το προς το ψυγείο του συστήματος, όπου υγροποιείται και κατεβαίνει η θερμοκρασία του στους -15 βαθμούς. Στη συνέχεια, περνάει από το φίλτρο, αποβάλλεται η υγρασία του, όπου διαφεύγει προς το κάτω μέρος του αυτοκινήτου μέσω ενός λεπτού σωλήνα, και πηγαίνει προς τον εξατμιστή. Κατά την είσοδό του, μία ειδική βαλβίδα εκτόνωσης μειώνει την πίεσή του, και αεριοποιείται στους -5 βαθμούς Κελσίου, απορροφώντας τη θερμοκρασία και την υγρασία του εσωτερικού χώρου. Ένας θερμοστάτης ελέγχει τη σταθερότητα της θερμοκρασίας του Freon, που πρέπει να διατηρείται πάντα στους -5 βαθμούς Κελσίου κατά την είσοδό του στον εξατμιστή. Στη συνέχεια, το ψυκτικό μέσον μεταφέρεται στο συμπιεστή, όπου συμπιέζεται και πάλι, για να αποβάλει στο ψυγείο τη θερμοκρασία που έχει παραλάβει. Η ψυκτική απόδοση του κλιματιστικού συστήματος ανέρχεται στα 22-23.000b.t. ▶

Ο συμπιεστής τίθεται σε λειτουργία με την ηλεκτρομαγνητική σύμπλεξη ενός πηνίου και περιστρέφεται μέσω ενός μάντα από το στροφαλοφόρο άξονα του κινητήρα. Το έργο που απαιτείται αντιστοιχεί με την απώλεια τριών έως πέντε ίππων, όσο και ένα ανοιχτό παράθυρο αυτοκινητού με ταχύτητα 100χιλ. Η κατανάλωση του κινητήρα αυξάνεται, μόνο στο ποσοστό που αναλογεί στην απώλεια αυτή, αφού το κλιματιστικό σύστημα είναι συνδεδεμένο με τον ηλεκτρονικό εγκέφαλο, που "αναγνωρίζει" το πρόσθετο φορτίο και δίνει εντολή στον ψεκασμό για πλουσιότερο μίγμα.

Ο ηλεκτρονικά ελεγχόμενος κλιματισμός E.C.C. (Electronic Climate Control) είναι ένας σύνθετος μηχανισμός ο οποίος ρυθμίζει ακριβώς τη θερμοκρασία που έχει προεπιλεγεί. Ο υπολογιστής του συστήματος συνδυάζει άψογα τη λειτουργία των συσκευών ψύξης και θέρμανσης και κρατά σταθερή τη θερμοκρασία του χώρου των επιβατών, χωρίς να επηρεάζεται από τις αλλαγές στις εξωτερικές συνθήκες. Ο υπολογιστής επεξεργάζεται τη μεταβολή της θερμοκρασίας του αέρα στο εσωτερικό του αυτοκινήτου, στους αεραγωγούς και στο εξωτερικό περιβάλλον και σε συνδυασμό με τα ιδιαίτερα χαρακτηριστικά του αυτοκινήτου που είναι καταχωρημένα στη μνήμη του (όγκος, συνολική γυάλινη επιφάνεια, μόνωση και πολλά άλλα), καθορίζει αυτόματα τόσο την ποσότητα του αέρα, όσο και την θερμοκρασία και την κατανομή του. Η λειτουργία του ηλεκτρονικά ελεγχόμενου κλιματισμού βασίζεται στη χρήση αισθητήρων και ενεργοποιητών, που αναλαμβάνουν να ρυθμίσουν αυτόματα τη θερμοκρασία και την ποσότητα αέρα.

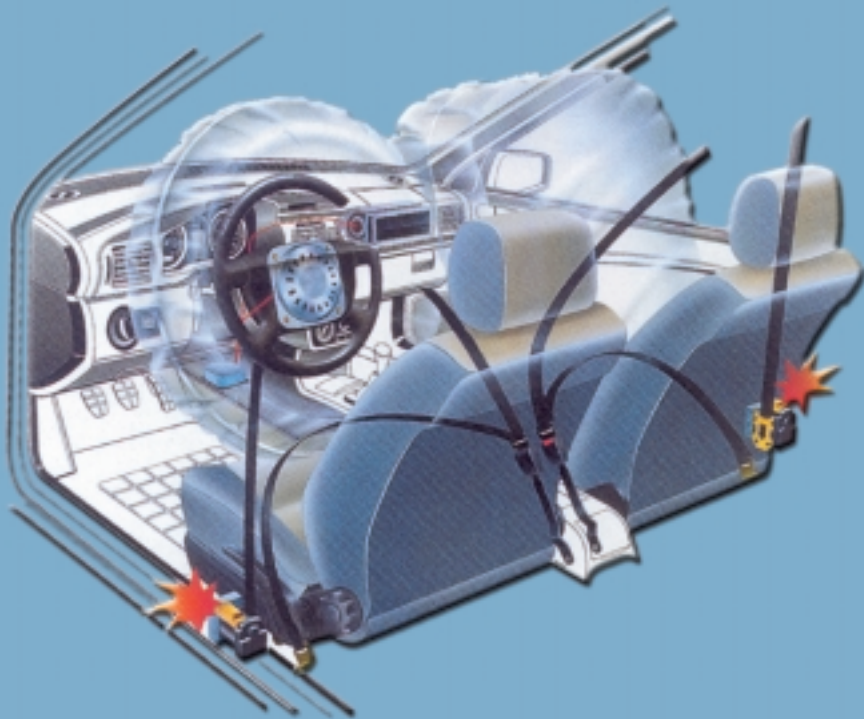
Το σημαντικό μειονέκτημα των κλιματιστικών προέρχεται από τη ρύπανση που προκαλούν στην ατμόσφαιρα τα παλαιότερα ψυκτικά υγρά Freon R-12. Σήμερα και συγκεκριμένα από το έτος 2000 με την συνθήκη του Τορόντο, χρησιμοποιείται υποχρεωτικά από τους κατασκευαστές το R134a (χημικός τύπος C₂H₂F₄) που δεν έχει επιπτώσεις στο περιβάλλον.



Ερωτήσεις

1. Ποιος είναι ο βασικός κύκλος ψύξης;
2. Ποιοι βασικοί μηχανισμοί-εξαρτήματα αποτελούν μια κλιματιστική συσκευή;
3. Πότε το ψυκτικό υγρό γίνεται επικίνδυνο για το περιβάλλον;
4. Ποιες διαφορές υπάρχουν ανάμεσα στο κλασσικό A/C και στον ηλεκτρονικά ελεγχόμενο κλιματισμό;
5. Ποια ψυκτικά υγρά χρησιμοποιούνται σήμερα και ποιες οι διαφορές τους από τα προηγούμενα;

ΚΕΦΑΛΑΙΟ 7



ΣΥΣΤΗΜΑΤΑ ΠΑΘΗΤΙΚΗΣ ΑΣΦΑΛΕΙΑΣ

- Συστήματα παθητικής ασφάλειας
- Ζώνες ασφαλείας

ΣΥΣΤΗΜΑΤΑ ΠΑΘΗΤΙΚΗΣ ΑΣΦΑΛΕΙΑΣ

ΕΝΟΤΗΤΑ 7.1

Συστήματα παθητικής ασφάλειας

Διδακτικοί στόχοι

Με την ολοκλήρωση της διδασκαλίας του κεφαλαίου αυτού οι μαθητές θα είναι σε θέση:

- να αναγνωρίζουν τα μέρη - εξαρτήματα από τα οποία αποτελείται ένα σύστημα παθητικής ασφάλειας
- να περιγράφουν τον τρόπο λειτουργίας του καθώς και των επί μέρους εξαρτημάτων του
- να προσδιορίζουν την θέση των εξαρτημάτων στη διάταξη
- να αναφέρουν και να περιγράφουν τις πιθανές βλάβες του συστήματος

7.1.1. Ασφάλεια αμαξωμάτων Γενικά

Η άψογη λειτουργία όλων των συστημάτων του αυτοκινήτου καθορίζει σ' ένα μεγάλο ποσοστό την ασφάλεια κατά την κυκλοφορία του.

Σήμερα, επενδύονται τεράστια πόσα από τις κατασκευάστριες εταιρείες για τη βελτίωση της ασφάλειας του αυτοκινήτου. Τα συστήματα ασφάλειας έχουν στόχο να μειώσουν τις πιθανότητες ατυχήματος, αλλά και να ελαχιστοποιήσουν τον κίνδυνο τραυματισμού του οδηγού και των επιβατών. Οι προδιαγραφές των

αυτοκινήτων προβλέπουν επίσης και τον ελάχιστο δυνατό τραυματισμό των πεζών, πράγμα που επιτυγχάνεται με την ανάλογη διαμόρφωση του αμαξώματος και της εξωτερικής επιφάνειας του αυτοκινήτου.

Η ασφάλεια του αυτοκινήτου χωρίζεται σε δύο μεγάλες κατηγορίες:

- α)** Ενεργητική ασφάλεια.
- β)** Παθητική ασφάλεια

α) Ενεργητική ασφάλεια

Ενεργητική ασφάλεια λέγεται η ασφάλεια που παρέχεται στον οδηγό από τα

διάφορα συστήματα του αυτοκινήτου και εξαρτάται από τη λειτουργικότητα και σχεδιάσή τους. Η ενεργητική ασφάλεια περιλαμβάνει όλα εκείνα τα συστήματα και τους μηχανισμούς που σκοπό έχουν να συμβάλουν στην αποφυγή ενός ατυχήματος. Τέτοια είναι το σύστημα πέδησης ABS, το σύστημα διεύθυνσης, ανάρτησης, αντιολίσθησης κτλ.

β) Παθητική ασφάλεια

Παθητική ασφάλεια λέγεται η ασφάλεια που παρέχει η καμπίνα και γενικά το αμάξωμα στους επιβάτες σε περίπτωση σύγκρουσης. Η παραμόρφωση του αμαξώματος απορροφά ένα μεγάλο μέρος της δύναμης σύγκρουσης, με αποτέλεσμα αυτή να γίνεται όσο το δυνατόν περισσότερο ελαστική και ακίνδυνη για τους επιβάτες.

Η παθητική ασφάλεια περιλαμβάνει, εκτός από το αμάξωμα, όλα εκείνα τα συστήματα και τους μηχανισμούς που προστατεύουν τον οδηγό και τους επιβάτες μετά το ατύχημα και διακρίνεται σε εξωτερική και εσωτερική.

1. Εξωτερική παθητική ασφάλεια

Η εξωτερική παθητική ασφάλεια αφορά τα μέτρα προστασίας των πεζών, ποδηλατιστών και μοτοσικλετιστών σε περίπτωση σύγκρουσής τους, με το αυτοκίνητο. Η εξωτερική ασφάλεια εξαρτάται κυρίως από το εξωτερικό σχήμα και την ομαλή επιφάνεια του αμαξώματος και δεν πρέπει να υπάρχουν αιχμηρά ση-

μεία σύγκρουσης, όπως πρόσθετοι μεταλλικοί προφυλακτήρες κτλ.

2. Εσωτερική παθητική ασφάλεια

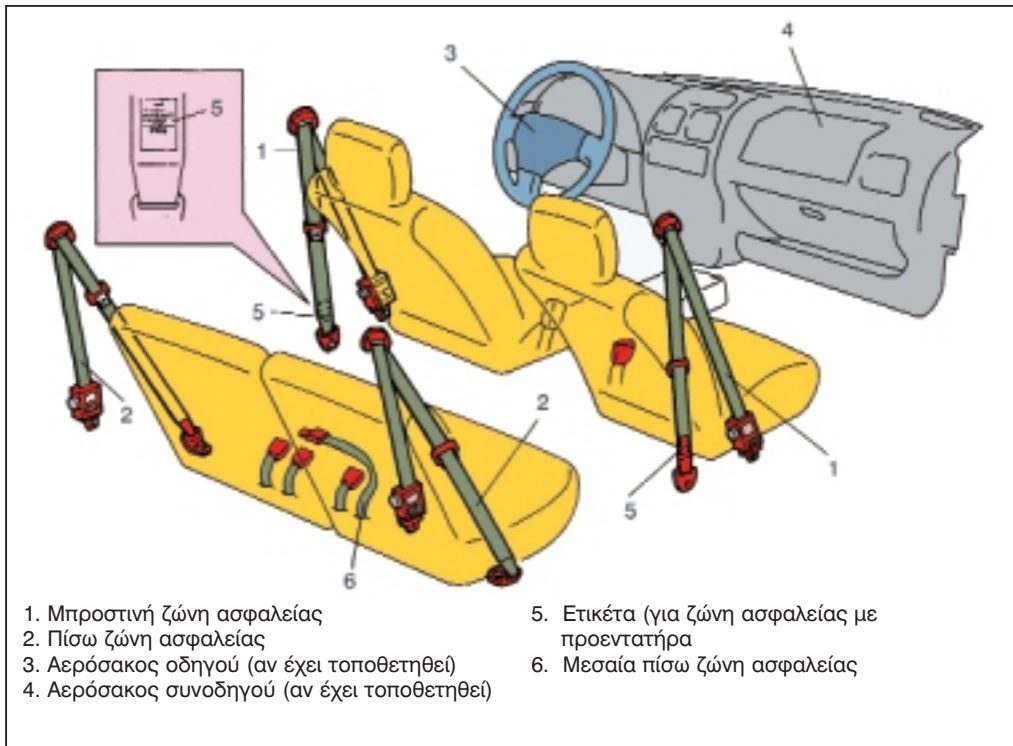
Η εσωτερική ασφάλεια αφορά όλα τα μέτρα που λαμβάνονται από τους κατασκευαστές για τη μείωση της επιτάχυνσης και των δυνάμεων που ασκούνται στον οδηγό και τους επιβάτες την στιγμή της σύγκρουσης. Ανάλογα με το μέγεθος και τον τρόπο παραμόρφωσης του αμαξώματος, η σύγκρουση για τους επιβάτες γίνεται περισσότερο ή λιγότερο ελαστική. Η παραμόρφωση του αμαξώματος γίνεται τμηματικά και προοδευτικά ώστε να παραμένει όσο το δυνατόν περισσότερος χώρος στην καμπίνα για τους επιβάτες μετά την σύγκρουση.

Μερικοί από τους παράγοντες που επηρεάζουν τη συμπεριφορά του αμαξώματος και μειώνουν τον κίνδυνο τραυματισμού των επιβατών είναι:

- η αντοχή της καμπίνας
- τα συστήματα συγκράτησης των επιβατών

Συστήματα συγκράτησης των επιβατών

Τα συστήματα συγκράτησης των επιβατών περιορίζουν τη σύγκρουση του οδηγού και των επιβατών με τα διάφορα εξαρτήματα στο εσωτερικό της καμπίνας, όπως το τιμόνι, το ταμπλό, τα καθίσματα, κτλ σε περίπτωση ατυχήματος. Τα συστήματα συγκράτησης των επιβατών αποτελούν οι αερόσακοι και οι ζώνες ασφαλείας, απλές ή με προεντατήρα.



Σχήμα 7.1: Σύστημα συγκράτησης των επιβατών.

7.1.2. Αερόσακοι ασφαλείας

Ο αερόσακος ασφαλείας είναι ένας σάκος που φουσκώνει αυτόματα και ταχύτατα (χρειάζεται μόλις ένα τριακοστό του δευτερολέπτου για να φουσκώσει), σε περίπτωση μετωπικής σύγκρουσης με ταχύτητα μεγαλύτερη από 30 km/h. Προφυλάσσει το σώμα του οδηγού από το χτύπημα στο τιμόνι και το ταμπλό. Τοποθετείται μέσα στο βολάν του τιμονιού και καλύπτεται από το πλαστικό κάλυμμα.

Αντίστοιχα υπάρχει αερόσακος ασφαλείας για τον συνοδηγό. Τοποθετείται στο ταμπλό του αυτοκινήτου κοντά στο ντουλαπάκι του συνοδηγού. Ενεργοποιείται και λειτουργεί με τον ίδιο ακριβώς τρόπο όπως και ο αερόσακος του συνοδηγού.

Πρόσφατα εξελίχτηκαν και τύποι αερόσακων που προστατεύουν γενικά τους επιβάτες. Τοποθετούνται πλευρικά στις πόρτες του αυτοκινήτου, στα καθίσματα, στις κολώνες του αυτοκινήτου κτλ για πλήρη προστασία σε περίπτωση πλευρικής ή πολλαπλής σύγκρουσης.

Ο αερόσακος αποτελεί συμπληρωματικό σύστημα προστασίας του οδηγού και του συνοδηγού. Σε συνδυασμό με τη ζώνη παθητικής ασφάλειας δίνει θετικά αποτελέσματα. Σ' ένα ατύχημα, η ζώνη συγκρατεί το κορμί και την κοιλιά, ενώ ο αερόσακος προστατεύει το κεφάλι, για να μην χτυπήσει στο βολάν του τιμονιού ή στο ταμπλό του αυτοκινήτου. Ανάλογα με τον όγκο που έχει ο αερό-

σακος όταν φουσκώσει υπάρχουν κατηγορίες των 30 λίτρων για τον οδηγό και των 60 λίτρων για το συνοδηγό. Σήμερα όμως πολλές εταιρίες χρησιμοποιούν αερόσακο 60 λίτρων για τον οδηγό και 100 λίτρων για το συνοδηγό.

Οι αερόσακοι του οδηγού και του συνοδηγού ανοίγουν μόνο σε μετωπική σύγκρουση με πλάγια παρέκκλιση 30° περίπου.

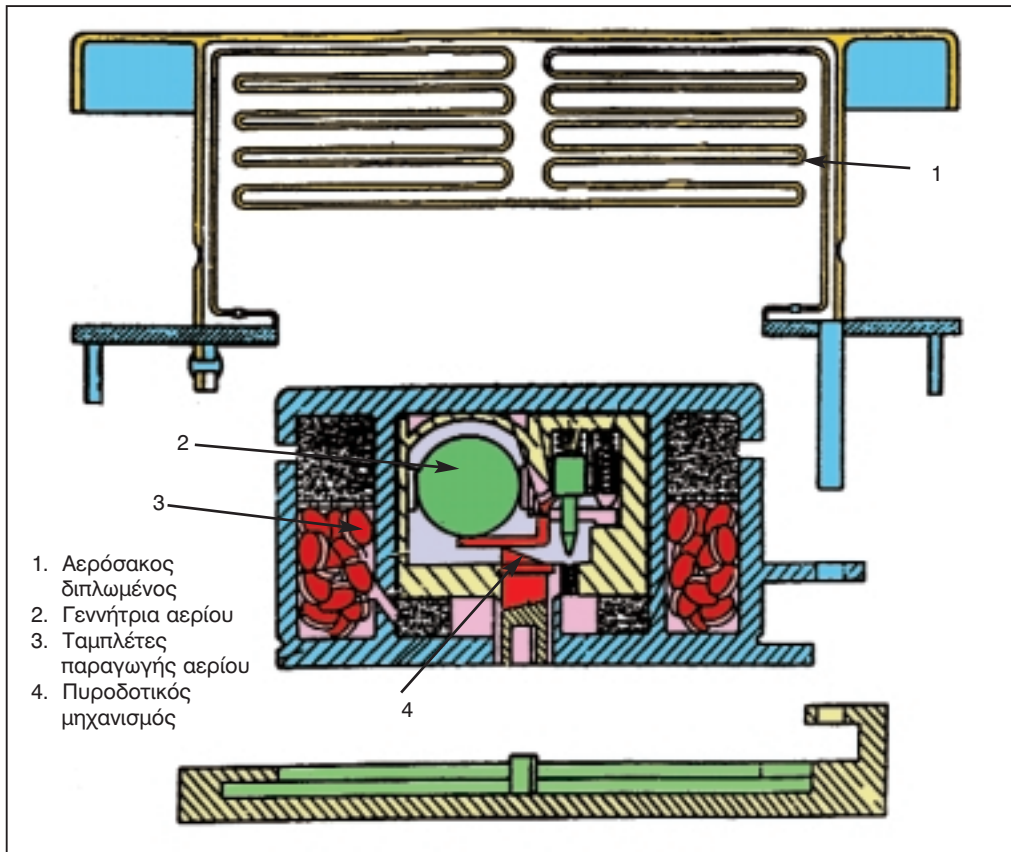
Τα είδη των αερόσακων είναι:

α) ο μηχανικά ενεργοποιούμενος αερόσακος και

β) ο ηλεκτρονικά ενεργοποιούμενος αερόσακος

7.1.3. Μηχανικά ενεργοποιούμενος αερόσακος

Ο αερόσακος που περιγράφεται στη συνέχεια είναι μηχανικού τύπου. Η ενεργοποίησή του γίνεται με μηχανικό τρόπο, χωρίς να χρησιμοποιούνται ηλεκτρικά ή ηλεκτρονικά εξαρτήματα. Συνδυάζεται συνήθως με ζώνες που δε διαθέτουν σύστημα προεντατήρα ή μπορεί να έχουν αντίστοιχα μηχανικό σύστημα προεντατήρα.



Σχήμα 7.2: Μηχανικά ενεργοποιούμενος αερόσακος.

Περιγραφή τμημάτων - Λειτουργία

Ο μηχανικά ενεργοποιούμενος αερόσακος αποτελείται από:

α) τον κυρίως αερόσακο

Ο αερόσακος κατασκευάζεται από συνθετικό ύφασμα υψηλής αντοχής με βασικό συστατικό το νάιλον. Είναι διπλωμένος κάτω από το πλαστικό κάλυμμα του τιμονιού και στο πίσω μέρος έχει δύο ή περισσότερες οπές διαφυγής για τα παραγόμενα αέρια μετά την έκρηξη του πυροκροτητή και να μην υπάρχει ο κίνδυνος συμπίεσης των επιβατών από τον ίδιο τον σάκο μετά την σύγκρουση.

β) Τον ενεργοποιητή τού αερόσακου

Ο ενεργοποιητής περιλαμβάνει το σύστημα ελέγχου της επιβράδυνσης, το σύστημα πυροδότησης, τη γεννήτρια παραγωγής αερίων και τη βάση στήριξης όλων των παραπάνω. Το σύστημα επιβράδυνσης αποτελείται από μια μεταλλική σφαίρα που βρίσκεται σε ισορροπία με ένα μηχανικό σύστημα και ένα ελατήριο.

Όταν η τιμή επιβράδυνσης του αυτοκινήτου είναι μεγάλη, η μεταλλική σφαίρα μετακινείται και ο μηχανισμός πυροδοτεί ένα καψούλι. Ο σπινθήρας που δημιουργείται αναφλέγει τις ταμπλέτες του προωθητικού αερίου ώστε να αρχίσει η παραγωγή του αερίου για το φούσκωμα του αερόσακου. Η γεννήτρια παραγωγής των αερίων βρίσκεται στο κέντρο της βάσης και του αερόσακου.

Ο μηχανικά ενεργοποιούμενος αερόσακος έχει μικρότερο κόστος κατασκευής, δεν έχει άλλα εξαρτήματα (καλώδια, ηλεκτρονική μονάδα ελέγχου και αισθητήρες), δεν ενεργοποιείται από εξωτερι-

κές ηλεκτρικές πηγές κτλ. και τοποθετείται και αφαιρείται εύκολα. Δεν έχει όμως ικανοποιητικά αποτελέσματα ως προς τον χρόνο ανοίγματος αλλά και τη συνδυασμένη λειτουργία με τις ζώνες ασφαλείας.

7.1.4. Ηλεκτρονικά ενεργοποιούμενος αερόσακος

Σε αντίθεση με τον μηχανικό, στον ηλεκτρονικά ενεργοποιούμενο αερόσακο, η πυροδότηση της γεννήτριας του προωθητικού αερίου γίνεται με ηλεκτρονικό τρόπο. Ο αερόσακος ελέγχεται από μία ηλεκτρονική μονάδα και προσφέρει πολύ καλό έλεγχο ως προς τον χρόνο ανοίγματος, ως προς το άνοιγμα ανάλογα με την γωνία πρόσκρουσης και ως προς τη συνεργασία με τις ζώνες ασφαλείας που διαθέτουν μηχανισμό προεντατήρα. Σήμερα έχει αντικαταστήσει το μηχανικά ενεργοποιούμενο αερόσακο και χρησιμοποιείται σε όλα σχεδόν τα αυτοκίνητα. Στην Αμερική είναι υποχρεωτική η χρήση των αερόσακων ενώ στην Ευρώπη δεν είναι. Ο αερόσακος στην Ευρώπη αποτελεί συμπληρωματικό σύστημα προστασίας μαζί με τις ζώνες και για αυτό ονομάζεται και σύστημα SRS (Supplementary Restraint System)

Περιγραφή τμημάτων - Λειτουργία

Ο ηλεκτρονικά ενεργοποιούμενος αερόσακος περιλαμβάνει τα παρακάτω τμήματα:

1. Τη μονάδα του αερόσακου

Η μονάδα του αερόσακου για την προφύλαξη του οδηγού βρίσκεται τοποθε-

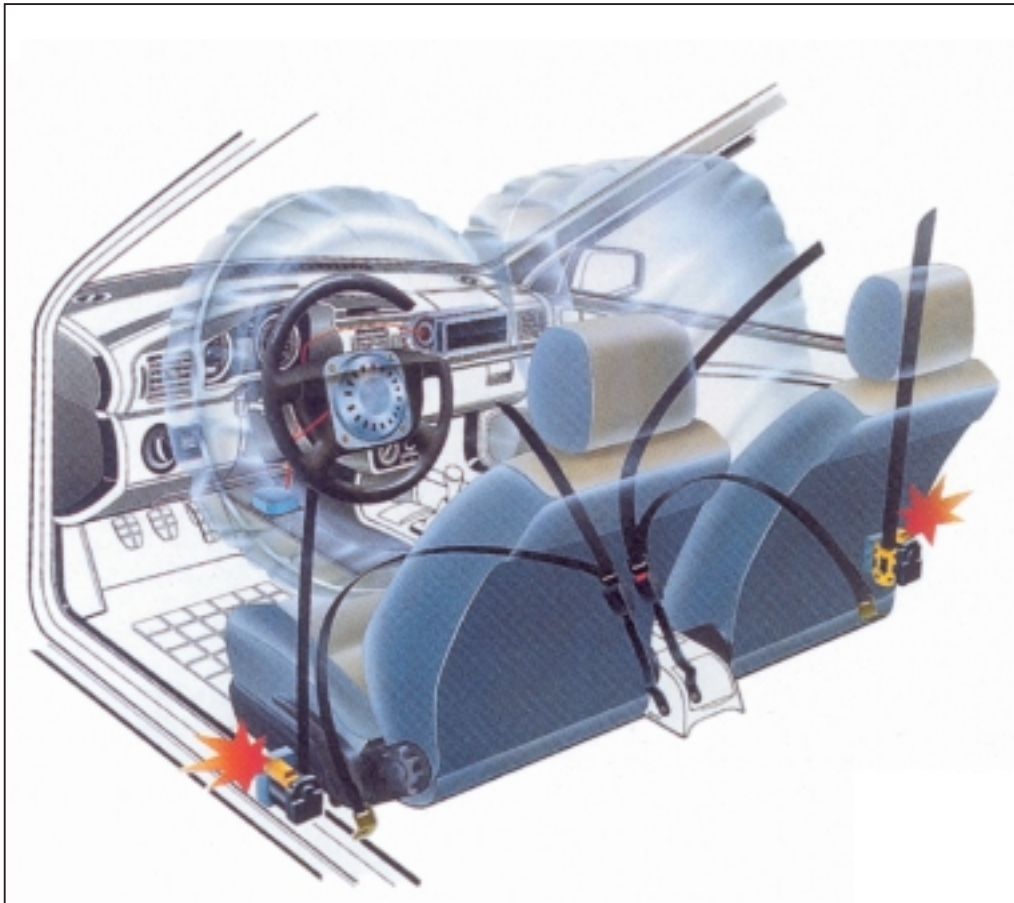
τημένη στο κέντρο του τιμονιού και περιλαμβάνει:

α) Το κάλυμμα

Το κάλυμμα καλύπτει τον αερόσακο και ολόκληρη την μονάδα. Είναι κατασκευασμένο έτσι, ώστε να ανοίγει μόνο στις εγχοπές αποκόλλησης για να απελευθερωθεί ο αερόσακος, χωρίς να εκσφενδονίζονται κομμάτια του καλύμματος. Απαγορεύεται να τοποθετούμε στο κάλυμμα διάφορα αυτοκόλλητα ή οτιδήποτε άλλο.

β) Τον αερόσακο

Ο αερόσακος κατασκευάζεται με λεπτό ύφασμα από πολυαμίδη, ένα είδος πλαστικού υλικού. Η χωρητικότητά του αερόσακου του οδηγού είναι 35 lit έως 60 lit, ενώ του συνοδηγού είναι 60 lit έως 100 lit και έχει μεγαλύτερη επιφάνεια αναχαίτισης. Τοποθετείται και λειτουργεί όπως ο μηχανικά ενεργοποιούμενος αερόσακος. Είναι διπλωμένος κάτω από το πλαστικό κάλυμμα του τιμονιού. Στο πίσω μέρος έχει δύο ή περισσότερες οπές διαφυγής, για να φεύγουν τα παρα-



Σχίσμα 7.3: Ενεργοποιημένοι αερόσακοι και προεντατήρες ζωνών οδηγού - συνοδηγού.

γόμενα αέρια, μετά την έκρηξη και να μην υπάρχει ο κίνδυνος συμπίεσης των επιβατών από τον ίδιο τον σάκο μετά την σύγκρουση.

γ) Τη γεννήτρια αερίων

Η γεννήτρια αερίου τοποθετείται κάτω από το διπλωμένο αερόσακο και συνδέεται μαζί του. Υπάρχει ένα ξηρό προωθητικό υλικό σε ταμπλέτες με βάση την Νιτρική Αμμωνία (NaN_3) το οποίο αναφλέγεται εκρηκτικά από ένα πυροδοτικό μηχανισμό (κασιούλι). Σε αντίθεση με το παραπάνω μηχανικό σύστημα, ο μηχανισμός πυροδοτείται από έναν ηλε-

κτρικό παλμό που έρχεται από την ηλεκτρονική μονάδα ελέγχου.

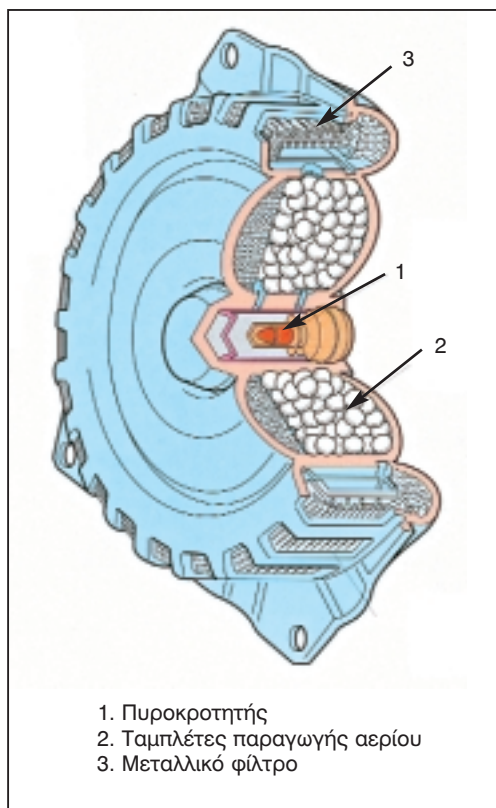
2. Το σετ των καλωδίων

Οι καλωδιώσεις του συστήματος έχουν χρώμα κίτρινο για να ξεχωρίζουν από τις άλλες καλωδιώσεις και αποτελούνται από ειδικές πρίζες. Οι πρίζες του συστήματος ασφαρίζονται στις συνδέσεις μεταξύ τους, ώστε να μην υπάρχει περίπτωση να αποσυνδεθούν χωρίς την επέμβαση του τεχνίτη και έχουν μηχανισμό, ο οποίος γεφυρώνει τις επαφές της πρίζας κατά την αποσύνδεσή της για να αποφευχθεί ατύχημα ενεργοποίησης του αερόσακου.

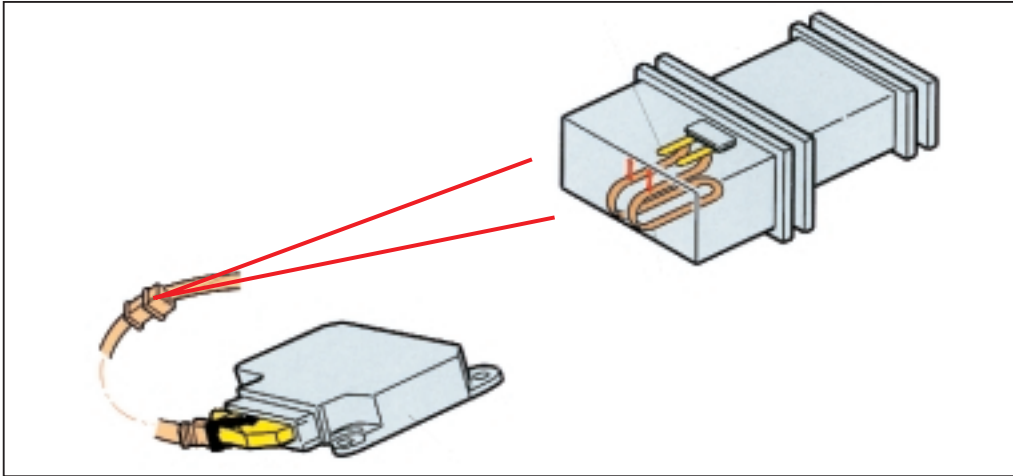
Το τμήμα του καλωδίου που συνδέει τον αερόσακο του τιμονιού με την ηλεκτρονική μονάδα ελέγχου αποτελείται από ένα σπειροειδές ελατήριο - καλώδιο που εξασφαλίζει τη σύνδεση του συστήματος σε κάθε περιστροφή του τιμονιού. Το καλώδιο αυτό βρίσκεται μέσα σε ένα κέλυφος τοποθετημένο στην κολώνα του τιμονιού και επιτρέπει την περιστροφή των επαφών του καλωδίου σύνδεσης κατά 2,5 στροφές του τιμονιού δεξιά ή αριστερά.

Η επανατοποθέτηση του συγκεκριμένου εξαρτήματος απαιτεί ιδιαίτερη προσοχή. Πρέπει οι τροχοί να είναι στην ευθεία και το τιμόνι στην αρχική του θέση (γωνία στροφής 0°).

Το σπειροειδές καλώδιο τοποθετείται σε τέτοια θέση ώστε το σημάδι που υπάρχει στο σταθερό τμήμα στο πλαστικό κέλυφος του και αυτό που υπάρχει στο περιστρεφόμενο τμήμα να ταυτίζονται.



Σχήμα 7.4: Γεννήτρια παραγωγής αερίων.

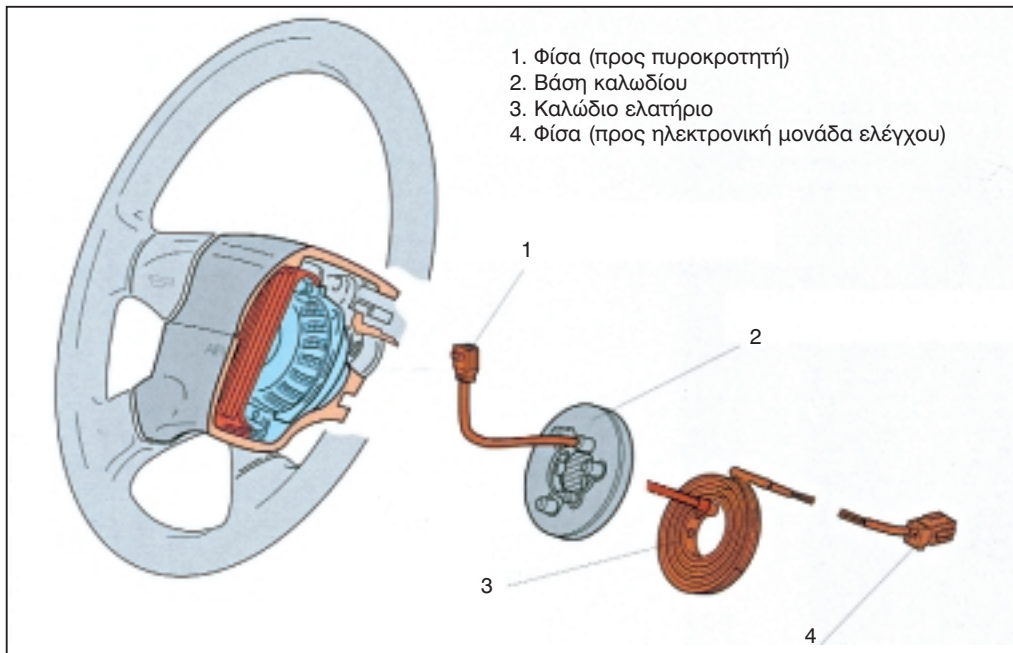


Σχήμα 7.5: Μηχανισμός γεφυρώματος των επαφών της πρίζας.

3. Την ηλεκτρονική μονάδα ελέγχου

Η ηλεκτρονική μονάδα ελέγχου είναι τοποθετημένη συνήθως στην βάση της κονσόλας, πάνω στο τούνελ του πατώ-

ματος. Από τη θέση αυτή εξασφαλίζει την καλύτερη δυνατή λειτουργία του συστήματος με τη μικρότερη δυνατή ηλεκτρική εγκατάσταση και τη μεγαλύτε-



Σχήμα 7.6: Εξαρτήματα σύνδεσης του αερόσακου και της ηλεκτρονικής μονάδας ελέγχου.

ρη προστασία της σε περίπτωση σύγκρουσης.

Η ηλεκτρονική μονάδα ελέγχου λαμβάνει τα σήματα των αισθητήρων επιβράδυνσης, επεξεργάζεται της πληροφορίες και δίνει την εντολή ενεργοποίησης του αερόσακου.

4. Τους αισθητήρες

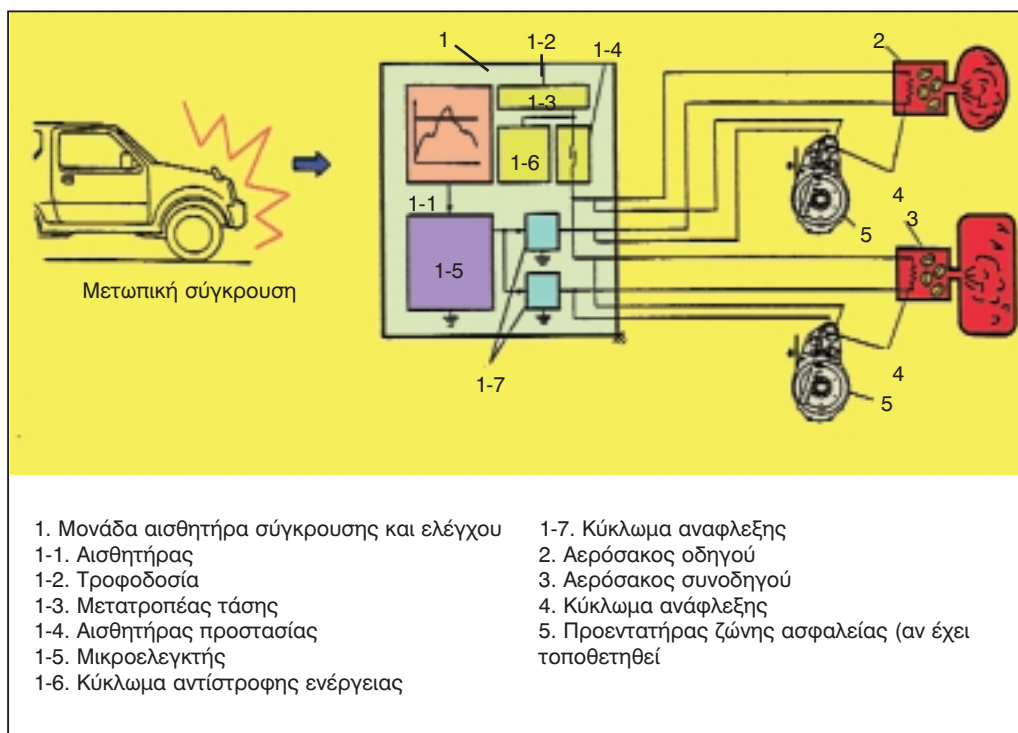
Οι αισθητήρες επιβράδυνσης στα περισσότερα συστήματα βρίσκονται μέσα στην ηλεκτρονική μονάδα ελέγχου. Υπάρχουν όμως και συστήματα όπου οι αισθητήρες βρίσκονται περιφερειακά στο αυτοκίνητο.

Συνήθως υπάρχουν δύο αισθητήρες. Ο ένας δίνει το αρχικό σήμα επιβράδυν-

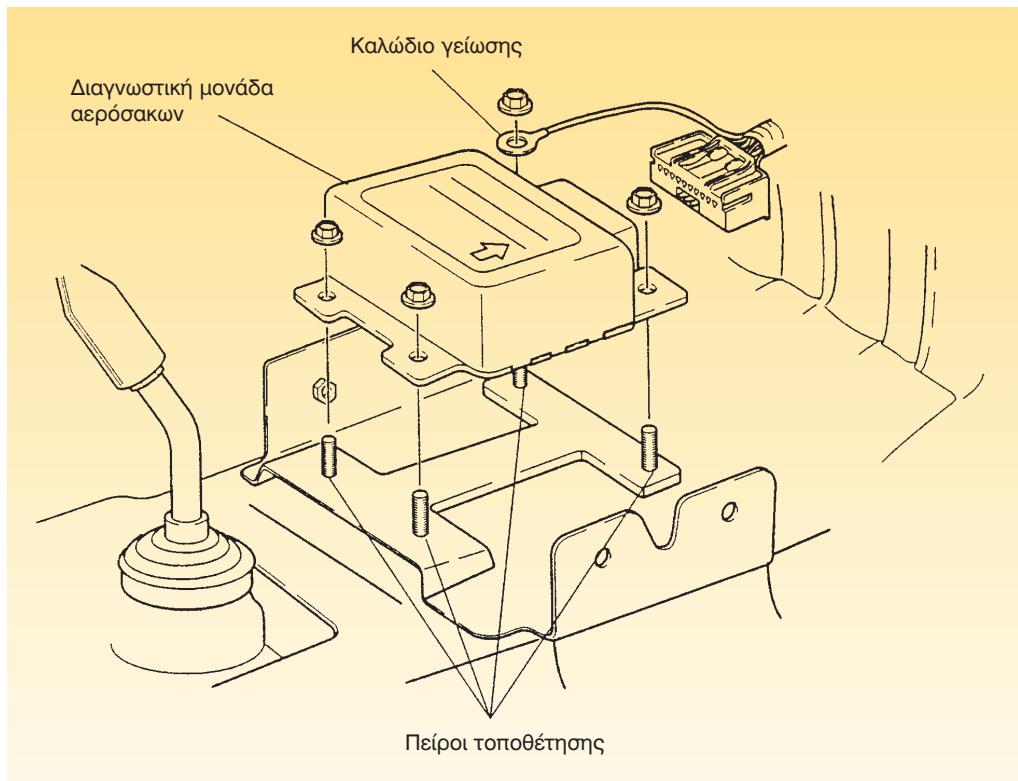
σης και ο δεύτερος το σήμα επιβεβαίωσης της επιβράδυνσης για τιμές μεγαλύτερες από αυτές που έχει ορίσει ο κατασκευαστής. Αυτό γίνεται για να αποφευχθεί η περίπτωση ο αερόσακος να ανοίξει μόνος του από κάποια παρεμβολή εξωτερικής πηγής ενέργειας.

5. Την προειδοποιητική λυχνία

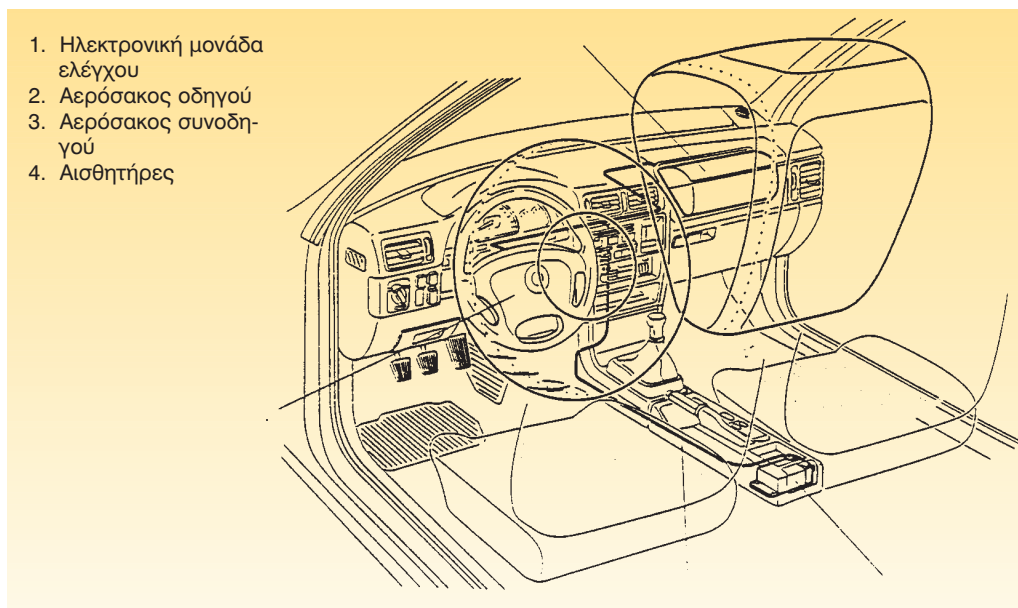
Η προειδοποιητική λυχνία ανάβει και προειδοποιεί τον οδηγό για την κατάσταση λειτουργίας του συστήματος. Παραμένει αναμμένη, εάν υπάρχει κάποια βλάβη στο σύστημα. Όταν δεν υπάρχει βλάβη, ανάβει με το άνοιγμα του διακόπτη ανάφλεξης και σβήνει μετά από λίγο όταν μπαίνει σε λειτουργία ο κινητήρας.



Σχίσμα 7.7: Λειτουργία του συστήματος του αερόσακου σε σύγκρουση.



Σχήμα 7.8: Ηλεκτρονική μονάδα ελέγχου. Διακρίνεται το βέλος προσανατολισμού της μονάδας.



Σχήμα 7.9: Μία αντιπροσωπευτική διάταξη του συστήματος.

7.1.5. Λειτουργία του συστήματος

Σε περίπτωση σύγκρουσης οι αισθητήρες του αυτοκινήτου, (αισθητήρας επιβράδυνσης και αισθητήρας επιβραδείωσης) πληροφορούν την ηλεκτρονική μονάδα ελέγχου για το βαθμό επιβράδυνσης του αυτοκινήτου. Η ηλεκτρονική μονάδα ελέγχου επεξεργάζεται τα σήματα των αισθητήρων και στέλνει στη συνέχεια έναν ηλεκτρικό παλμό στον πυροκροτικό μηχανισμό του αερόσακου. Ο πυροκροτικός μηχανισμός πυροδοτεί τις ταμπλέτες του αερίου και αρχίζει η χημική αντίδραση παραγωγής των καυσαερίων για το φούσκωμα του αερόσακου. Ένα μεταλλικό φίλτρο, που περιβάλλει τις ταμπλέτες παραγωγής αερίου, τις συγκρατεί για να μην εκσφενδονιστούν στο εσωτερικό του αερόσακου. Τα παραγόμενα καυσαέρια αφού φιλτραριστούν οδηγούνται στο εσωτερικό του αερόσακου και τον φουσκώνουν. Ο αερόσακος στη συνέχεια ξε-

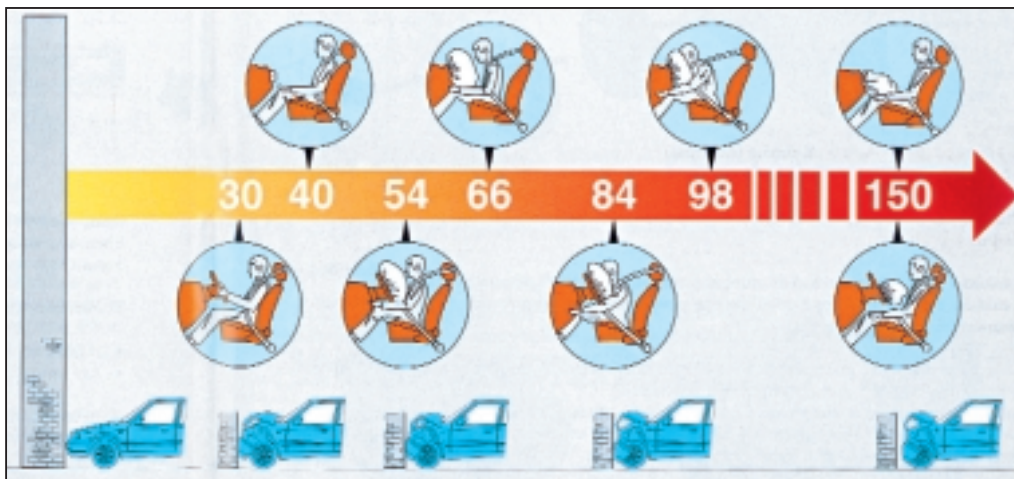
φουσκώνει από τις οπές διαφυγής που υπάρχουν στο πίσω μέρος, για να μη συμπιέζει του επιβάτες.

Όλα αυτά γίνονται σε πολύ μικρό χρονικό διάστημα. Η συνολική χρονική διάρκεια μιας σύγκρουσης είναι περίπου 150 χιλιοστά του δευτερολέπτου και ο αερόσακος έχει ήδη φουσκώσει στα 60 χιλιοστά του δευτερολέπτου.

Το σύστημα του αερόσακου μπορεί να ενεργοποιηθεί κατά τη σύγκρουση ακόμη και στην περίπτωση που θα διακοπεί η τάση τροφοδοσίας από την μπαταρία. Ένας πυκνωτής αποθηκεύει αρκετή ενέργεια για την ενεργοποίηση του συστήματος για 1 περίπου δευτερόλεπτο.

7.1.6. Μέτρα ασφάλειας κατά τις εργασίες χειρισμού των αερόσακων

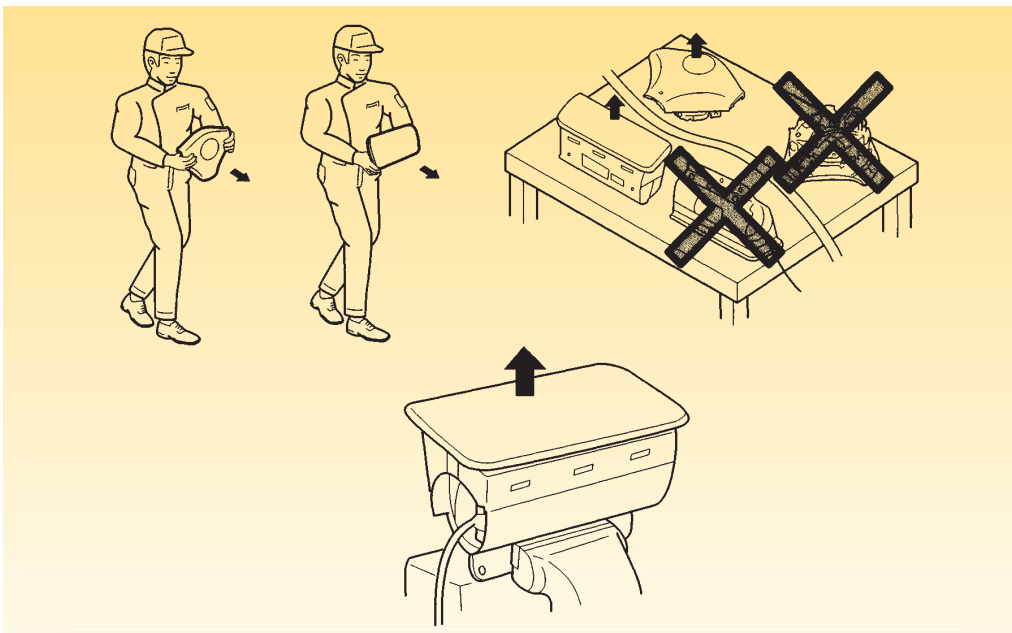
- Όταν γίνονται εργασίες στο αυτοκίνητο θα πρέπει να λαμβάνονται κάποια προληπτικά μέτρα. Υπάρχουν ε-



Σχήμα 7.10: Σχηματική παράσταση σύγκρουσης του αυτοκινήτου και φάσεις ανοίγματος του αερόσακου σε συνάρτηση με το χρόνο.

τικέτες με τις ενδείξεις ΠΡΟΕΙΔΟΠΟΙΗΣΗ / ΠΡΟΣΟΧΗ τοποθετημένες επάνω σε κάθε τμήμα των εξαρτημάτων του συστήματος των αερόσακων και τους προεντατήρες των ζωνών ασφαλείας για να επισημαίνονται τα εξαρτήματα αυτά.

- Πολλές από τις διαδικασίες των εργασιών απαιτούν την αποσύνδεση των μονάδων των αερόσακων (του οδηγού και του συνοδηγού) από το κύκλωμα πυροδότησης, για να αποτραπεί η συμπτωματική ενεργοποίηση.
- Δεν πρέπει ποτέ να χρησιμοποιούνται εξαρτήματα του συστήματος αερόσακων από ένα άλλο αυτοκίνητο.
- Αν το αυτοκίνητο πρόκειται να εκτεθεί σε θερμοκρασίες που ξεπερνούν τους 90°C (για παράδειγμα κατά τη διάρκεια του στεγνώματος της βαφής), αφαιρέστε εκ των προτέρων όλα τα εξαρτήματα του συστήματος των αερόσακων και των ζωνών για να αποτραπεί καταστροφή των εξαρτημάτων ή ενεργοποίηση του συστήματος.
- Οποιοσδήποτε εργασίες στις μονάδες των αερόσακων, στους προεντατήρες των ζωνών ασφαλείας, στους αισθητήρες σύγκρουσης ή στην μονάδα ελέγχου πρέπει να γίνονται προσεκτικά ώστε να μην πέσουν ή να υποστούν κάποιο χτύπημα. Εάν υποστούν δυνατό χτύπημα ή πέσουν κάτω, πρέπει να αντικατασταθούν με καινούργια.
- Όταν πρόκειται να γίνει ηλεκτροσυγκόλληση, πρέπει να αποσυνδεθούν οι πρίζες των αερόσακων και των προεντατήρων των ζωνών ασφαλείας.



Σχήμα 7.11: Σωστή και λανθασμένη μεταφορά και τοποθέτηση σε πάγκο εργασίας μη απενεργοποιημένου αερόσακου.

- Μεγάλη προσοχή απαιτείται κατά την μεταφορά και την αποθήκευση των μονάδων αερόσακων που δεν έχουν ενεργοποιηθεί. Η γρήγορη δημιουργία των αερίων που αναπτύσσονται κατά την ενεργοποίηση του αερόσακου, είναι δυνατόν να προκαλέσει την εκτίναξη του αερόσακου ή άλλων αντικειμένων που βρίσκονται μπροστά από αυτόν, σε περίπτωση τυχαίας ενεργοποίησής του.
- Ποτέ δεν πρέπει να επιχειρείται αποσυναρμολόγηση των μονάδων των αερόσακων.
- Ποτέ δεν πρέπει να γίνεται μέτρηση της αντίστασης των μονάδων των αερόσακων (οδηγού και συνοδηγού), γιατί το ηλεκτρικό ρεύμα από το όργανο μέτρησης μπορεί να ενεργοποιήσει τον αερόσακο.
- Τέλος, θα πρέπει να εφαρμόζονται προσεκτικά όλες οι οδηγίες επισκευ-

ής και συντήρησης του κατασκευαστή.

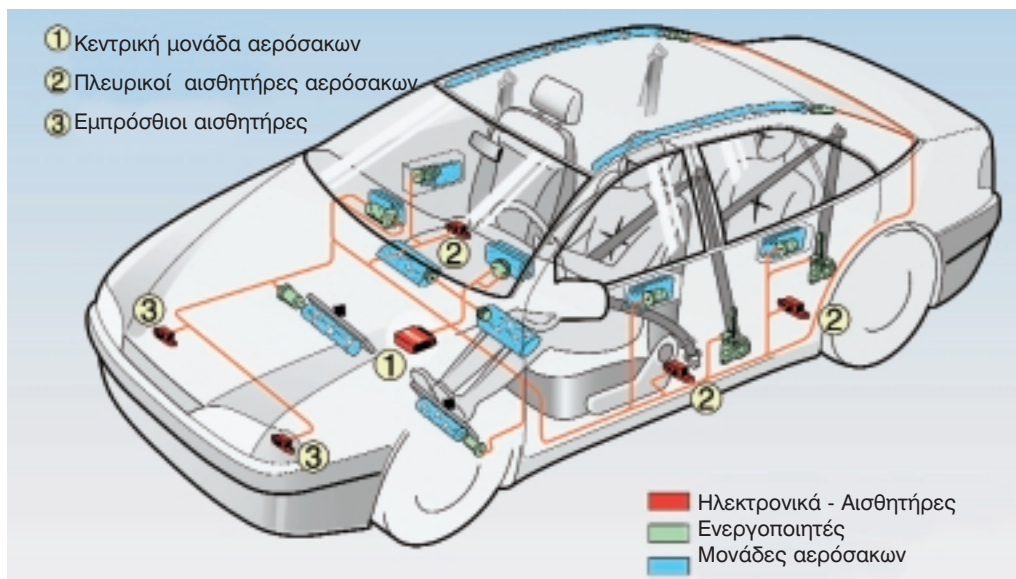
7.1.7. Πλευρικοί αερόσακοι

Οι πλευρικοί αερόσακοι προστατεύουν τους επιβάτες από πλευρικές συγκρούσεις, είναι μικρότεροι (15 lit περίπου) και τοποθετούνται στα πλαϊνά των καθισμάτων, στις πόρτες ή τις κολώνες του αυτοκινήτου.

Οι πλευρικοί αερόσακοι έχουν ξεχωριστή δική τους ηλεκτρονική μονάδα έλεγχου και δύο αισθητήρες επιβράδυνσης, έναν έλεγχου και ένα επιβεβαίωσης.

Οι πλευρικοί αερόσακοι ενεργοποιούνται και λειτουργούν με τον ίδιο ακριβώς τρόπο που λειτουργούν οι αερόσακοι του οδηγού και του συνοδηγού.

Ελέγχονται επίσης με τον ίδιο τρόπο και ισχύουν γι' αυτούς τα ίδια μέτρα ασφαλείας και προστασίας.



Σχήμα 7.12: Πλήρες σύστημα αερόσακων.

ΕΝΟΤΗΤΑ 7.2.

Ζώνες ασφαλείας

7.2.1. Γενικά

Οι ζώνες ασφαλείας συγκρατούν τον επιβάτη δεμένο στο κάθισμα και δεν τον αφήνουν να φύγει από αυτό, σε περίπτωση σύγκρουσης.

Διακρίνονται σε δύο είδη:

- στην αυτόματη ζώνη ασφαλείας χωρίς σύστημα προεντατήρα και
- στην αυτόματη ζώνη ασφαλείας με προεντατήρα.

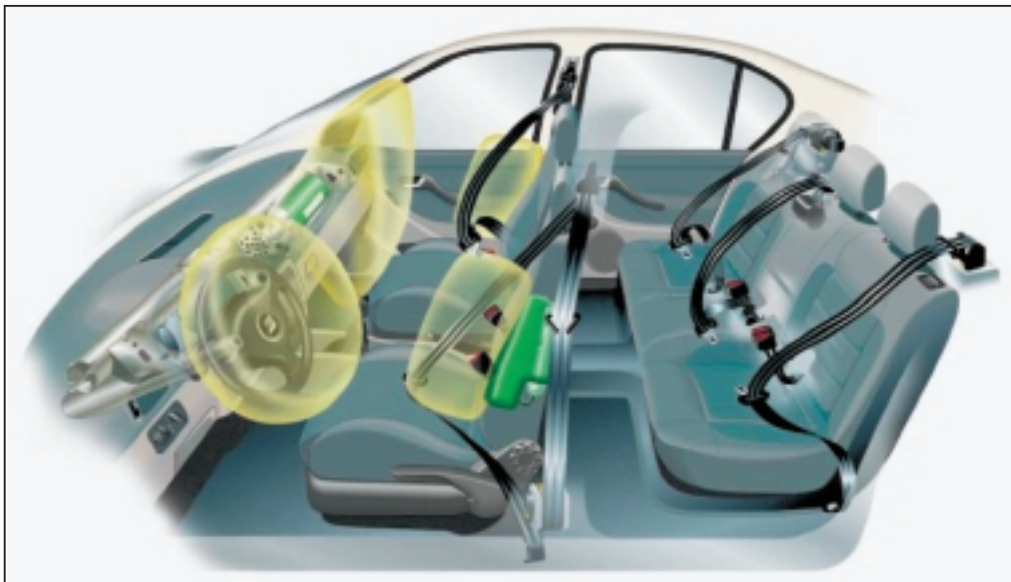
7.2.2. Αυτόματη ζώνη ασφαλείας

Οι αυτόματες ζώνες ασφαλείας είναι έτοιμες σχεδιασμένες ώστε να ασφαλίζουν

και να μην επιτρέπουν το περαιτέρω ξεδίπλωμα του ιμάντα από τον μηχανισμό αναδίπλωσης σε περίπτωση ατυχήματος. Αυτό συμβαίνει όταν η ταχύτητα που ο ιμάντας ξεδιπλώνεται ξεπεράσει κάποια προκαθορισμένα όρια.

7.2.3. Αυτόματη ζώνη ασφαλείας με σύστημα προεντατήρα (προένταση)

Η αυτόματη ζώνη ασφαλείας με σύστημα προεντατήρα, εκτός από τον παραπάνω μηχανισμό συγκράτησης του ιμάντα, έχει επιπλέον ένα μηχανισμό προέντασης που λειτουργεί σε συνδυασμό με τον αερόσακο. Το πλεονέκτημα του



Σχήμα 7.13: Σύστημα πλευρικών αερόσακων και συγκράτησης των επιβατών με ζώνες που έχουν προεντατήρα.

συστήματος αυτού είναι η μείωση της αδράνειας του μηχανισμού της ζώνης και η αυτόματη σύσφιξη της (8-10 cm). Υπάρχουν δύο είδη προεντατήρων, ο μηχανικά ενεργοποιούμενος και ο ηλεκτρονικά ενεργοποιούμενος προεντατήρας.

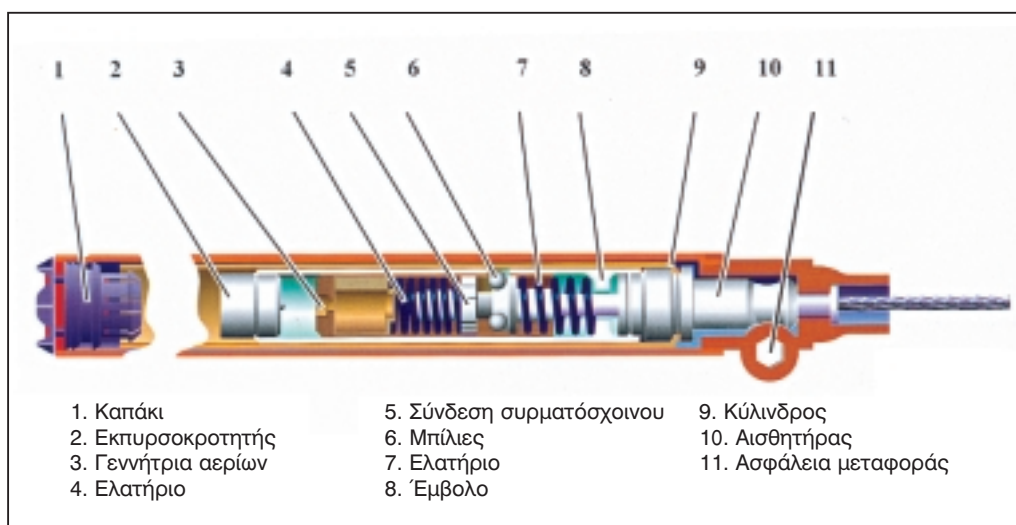
α) Μηχανικά ενεργοποιούμενος προεντατήρας

Ο μηχανικά ενεργοποιούμενος προεντατήρας τοποθετείται στα μπροστινά καθίσματα των επιβατών και έχει ένα μηχανικό εντατήρα στο μηχανισμό της ζώνης. Με την βοήθεια ενός ελατηρίου εφαρμόζεται μια μεγάλη δύναμη σ' ένα συρματόσχοινο, που τραβάει αντίθετα το μηχανισμό της ζώνης σε περίπτωση σύγκρουσης. Η ενεργοποίηση του συστήματος γίνεται με έναν αισθητήρα και μόνον εφόσον η ταχύτητα μετωπικής σύγκρουσης είναι πάνω από μια ορισμένη τιμή (20 km/h περίπου). Ο μηχανισμός αυτός ενεργοποιείται με μηχανικό αισθητήρα επιβράδυνσης.

β) Ηλεκτρονικά ενεργοποιούμενος προεντατήρας

Ο ηλεκτρονικά ενεργοποιούμενος προεντατήρας αποτελείται από ένα κύλινδρο μέσα στον οποίο κινείται ένα έμβολο. Ένας πυροδοτικός μηχανισμός ο οποίος ενεργοποιείται από την ηλεκτρονική μονάδα ελέγχου εκρήγνυται και παράγει μία ποσότητα αερίου. Το παραγόμενο αέριο σπρώχνει το έμβολο, που συνδέεται με ένα συρματόσχοινο με την αγκράφα της ζώνης. Το συρματόσχοινο τραβάει τον ιμάντα της ζώνης ώστε αυτή να τεντώνει και να συγκρατεί τον επιβάτη στο κάθισμα. Το σύστημα των ηλεκτρονικά ενεργοποιούμενων προεντατήρων χρησιμοποιεί τους αισθητήρες και την ηλεκτρονική μονάδα έλεγχου των αερόσακων. Ο προεντατήρας μαζεύει τον τζόγο της ζώνης ταυτόχρονα με το άνοιγμα του αερόσακου ώστε να συμπληρωθεί η ασφάλεια των επιβατών.

Το πλεονέκτημα του παραπάνω συστήματος είναι ότι η ενεργοποίησή του ε-



Σχήμα 7.14: Ηλεκτρονικά ενεργοποιούμενος προεντατήρας.

λέγχεται με ακρίβεια από την ηλεκτρονική μονάδα ελέγχου και η διαδικασία ολοκληρώνεται σε 15 περίπου χιλιοστά του δευτερολέπτου.

Εκτός από τους προεντατήρες με έμβολο υπάρχουν και οι περιστρεφόμενοι προεντατήρες. Αυτοί ενεργοποιούνται με ανάλογο πυροδοτικό μηχανισμό και με την περιστροφή τους τυλίγουν το συρματόσχοινο που συγκρατεί την αγκράφα της ζώνης σε ένα κύλινδρο. Έτσι ή ζώνη μαζεύει κατά 8 περίπου εκατοστά συγκρατώντας τον επιβάτη.

7.2.4. Μέτρα ασφαλείας

Όταν γίνονται εργασίες σε ζώνες ασφαλείας με προεντατήρα θα πρέπει να τηρούνται γενικά όλα τα μέτρα ασφαλείας που αφορούν και του αερόσακους.

Οι μηχανισμοί που έχουν ενεργοποιηθεί δεν πρέπει να ξαναχρησιμοποιούνται αλλά πρέπει να τοποθετούνται καινούργιοι. Οι μηχανισμοί που τοποθετούνται πρέπει να αλλάζονται μαζί με όλα τα υπόλοιπα εξαρτήματα (ιμάντες βάσεις στήριξης κτλ) σε σετ. Επίσης προσοχή πρέπει να δίνεται στη ροπή σύσφιξης των παραπάνω εξαρτημάτων.

Ανακεφαλαίωση

Ασφάλεια αμαξωμάτων

Τα συστήματα ασφάλειας έχουν στόχο να μειώσουν τις πιθανότητες ατυχήματος, αλλά και να ελαχιστοποιήσουν τον κίνδυνο τραυματισμού του οδηγού και των επιβατών.

Η ασφάλεια του αυτοκινήτου χωρίζεται σε δύο μεγάλες κατηγορίες:

α) Ενεργητική ασφάλεια

Ενεργητική ασφάλεια λέγεται η ασφάλεια που παρέχεται στον οδηγό από τα διάφορα συστήματα του αυτοκινήτου και εξαρτάται από την καλή λειτουργικότητα και σχεδιάσή τους (το σύστημα πέδησης ABS, το σύστημα διεύθυνσης, ανάρτησης, αντιολίσθησης κτλ)

β) Παθητική ασφάλεια

Παθητική ασφάλεια λέγεται η ασφάλεια που παρέχει η καμπίνα και γενικά το αμάξωμα στους επιβάτες σε περίπτωση σύγκρουσης. Η παθητική ασφάλεια περιλαμβάνει, εκτός από το αμάξωμα, τους αερόσακους και τις ζώνες ασφαλείας.

Αερόσακοι ασφαλείας

Ο αερόσακος ασφαλείας είναι ένας σάκος που φουσκώνει αυτόματα και ταχύτατα, σε περίπτωση μετωπικής σύγκρουσης με ταχύτητα μεγαλύτερη από 30 km/h. Προφυλάσσει το σώμα του οδηγού από το χτύπημα στο τιμόνι και το ταμπλό, τοποθετείται μέσα στο βολάν του τιμονιού και καλύπτεται από το πλαστικό κάλυμμα.

Αντίστοιχα υπάρχει αερόσακος ασφαλείας για τον συνοδηγό, υπάρχουν πλευρικοί αερόσακοι, αερόσακοι στις κολώνες του αμαξώματος κλπ. Ενεργοποιούνται και λειτουργούν με τον ίδιο ακριβώς τρόπο όπως και ο αερόσακος του συνοδηγού.

Ανάλογα με τον όγκο που έχει ο αερόσακος όταν φουσκώσει υπάρχουν κατηγορίες των 30 λίτρων για τον οδηγό και των 60 λίτρων για το συνοδηγό. Σήμερα όμως πολλές εταιρίες χρησιμοποιούν αερόσακο 60 λίτρων για τον οδηγό και 100 λίτρων για τον συνοδηγό.

Υπάρχουν δύο είδη αερόσακων, ο μηχανικά ενεργοποιούμενος αερόσακος και ο ηλεκτρονικά ενεργοποιούμενος αερόσακος. Σήμερα με την ανάπτυξη τις τεχνολογίας χρησιμοποιείται ο ηλεκτρονικά ελεγχόμενος και ενεργοποιούμενος αερόσακος. ▶

Στον ηλεκτρονικά ενεργοποιούμενο αερόσακο, σε αντίθεση με τον μηχανικό, η πυροδότηση της γεννήτριας του προωθητικού αερίου γίνεται με ηλεκτρονικό τρόπο. Ο αερόσακος ελέγχεται από μία ηλεκτρονική μονάδα που δέχεται τις πληροφορίες από τους αισθητήρες επιβράδυνσης, επεξεργάζεται αυτές τις πληροφορίες και προσφέρει πολύ καλό έλεγχο ως προς τον χρόνο ανοίγματος των αερόσακων ανάλογα με την γωνία πρόσκρουσης και έχει ελεγχόμενη συνεργασία με τις ζώνες ασφαλείας που διαθέτουν μηχανισμό προεντατήρα.

Η λειτουργία των αερόσακων είναι απλή. Σε περίπτωση σύγκρουσης οι αισθητήρες του αυτοκινήτου, (αισθητήρας επιβράδυνσης και αισθητήρας επιβεβαίωσης) πληροφορούν την ηλεκτρονική μονάδα ελέγχου για το βαθμό επιβράδυνσης του αυτοκινήτου. Η ηλεκτρονική μονάδα ελέγχου επεξεργάζεται τα σήματα των αισθητήρων και στέλνει στη συνέχεια έναν ηλεκτρικό παλμό στον πυροδοτικό μηχανισμό του αερόσακου. Ο πυροδοτικός μηχανισμός πυροδοτεί τις ταμπλέτες του αερίου και αρχίζει η χημική αντίδραση παραγωγής των καυσαερίων για το φούσκωμα του αερόσακου. Ο αερόσακος πρώτα φουσκώνει και στη συνέχεια ξεφουσκώνει από τις οπές διαφυγής που υπάρχουν στο πίσω μέρος, για να μη συμπιέζει του επιβάτες.

Οι παραπάνω λειτουργίες γίνονται σε πολύ μικρό χρονικό διάστημα. Η συνολική χρονική διάρκεια μιας σύγκρουσης είναι περίπου 150 χιλιοστά του δευτερολέπτου και ο αερόσακος έχει ήδη φουσκώσει στα 60 χιλιοστά του δευτερολέπτου.

Ζώνες ασφαλείας

Οι ζώνες ασφαλείας συγκρατούν τον επιβάτη δεμένο στο κάθισμα και δεν τον αφήνουν να φύγει από αυτό, σε περίπτωση σύγκρουσης.

Διακρίνονται σε δύο είδη, στην αυτόματη ζώνη ασφαλείας χωρίς σύστημα προεντατήρα (απλή) και την αυτόματη ζώνη ασφαλείας με προεντατήρα.

Η αυτόματη ζώνη ασφαλείας με σύστημα προεντατήρα μειώνει την αδράνεια του μηχανισμού της ζώνης με αυτόματη συμπίεση του επιβάτη στο κάθισμα. Κατά τη λειτουργία της η ζώνη κονταίνει σε μήκος από 8 έως 10 cm. Υπάρχουν και εδώ δύο είδη προεντατήρων, ο μηχανικά ενεργοποιούμενος και ο ηλεκτρονικά ενεργοποιούμενος προεντατήρας. Σήμερα χρησιμοποιείται ο ηλεκτρονικά ενεργοποιούμενος μηχανισμός που συνδυάζεται άριστα με το σύστημα των αερόσακων.

Η ενεργοποίησή του ελέγχεται με ακρίβεια από την ηλεκτρονική μονάδα ελέγχου και η διαδικασία ολοκληρώνεται σε 15 περίπου χιλιοστά του δευτερολέπτου. ▶

Μέτρα ασφάλειας

Όταν γίνονται εργασίες στο αυτοκίνητο θα πρέπει να λαμβάνονται όλα τα απαραίτητα μέτρα ασφάλειας για την αποφυγή ατυχήματος που μπορεί να είναι και θανατηφόρο.

Πολλές από τις διαδικασίες των εργασιών απαιτούν την αποσύνδεση των μονάδων των αερόσακων (του οδηγού και του συνοδηγού) από το κύκλωμα πυροδότησης για να αποτραπεί η συμπτωματική ενεργοποίηση, ή την αποσύνδεση της μπαταρίας.

Μεγάλη προσοχή απαιτείται κατά την μεταφορά και την αποθήκευση των μονάδων αερόσακων που δεν έχουν ενεργοποιηθεί. Η γρήγορη δημιουργία των αερίων που αναπτύσσονται κατά την ενεργοποίηση του αερόσακου, είναι δυνατόν να προκαλέσει την εκτίναξη του αερόσακου ή άλλων αντικειμένων που βρίσκονται μπροστά από αυτόν, σε περίπτωση τυχαίας ενεργοποίησής του.

Ποτέ δεν πρέπει να επιχειρείται την αποσυναρμολόγηση των μονάδων των αερόσακων.

Ποτέ δεν πρέπει να γίνεται μέτρηση της αντίστασης των μονάδων των αερόσακων (οδηγού και συνοδηγού), γιατί το ηλεκτρικό ρεύμα από το όργανο μέτρησης μπορεί να ενεργοποιήσει τον αερόσακο.

Τέλος θα πρέπει να εφαρμόζονται προσεκτικά όλες οι οδηγίες επισκευής και συντήρησης του κατασκευαστή.

Επίσης οι μηχανισμοί από συστήματα που έχουν ενεργοποιηθεί (καλωδιώσεις, αισθητήρες, ηλεκτρονική μονάδα) δεν πρέπει να ξαναχρησιμοποιούνται αλλά πρέπει να τοποθετούνται καινούργιοι. Οι μηχανισμοί που τοποθετούνται πρέπει να αλλάζονται μαζί με όλα τα υπόλοιπα εξαρτήματα (ιμάντες, βάσεις στήριξης κτλ) σε σετ. Επίσης προσοχή πρέπει να δίνεται στη ροπή σύσφιξης των παραπάνω εξαρτημάτων.



Ερωτήσεις

1. Τι λέγεται παθητική και τι ενεργητική ασφάλεια σε ένα αυτοκίνητο;
2. Να αναφέρετε τα συστήματα ενεργητικής ασφάλειας που έχει ένα σύγχρονο αυτοκίνητο.
3. Πώς λειτουργεί ο μηχανικά ενεργοποιούμενος αερόσακος;
4. Πώς λειτουργεί ο ηλεκτρονικά ενεργοποιούμενος αερόσακος;
5. Σε ποια σημεία του αυτοκινήτου τοποθετούνται αερόσακοι ασφαλείας;
6. Γιατί πρέπει να φορούν ζώνες ασφαλείας υποχρεωτικά οι επιβάτες των αυτοκινήτων που διαθέτουν αερόσακο;
7. Πόσα είδη ζωνών ασφαλείας με σύστημα προέντασης γνωρίζεται;
8. Σε ποιες περιπτώσεις ατυχήματος δεν ανοίγει ο αερόσακος του συνοδηγού;
9. Γιατί δεν πρέπει να μετράτε με ωμόμετρο τα συστήματα των αερόσακων;
10. Πώς πρέπει να τοποθετείται ένας ενεργοποιημένος αερόσακος σε ένα πάγκο εργασίας; Ποια πλευρά θα βρίσκεται προς τα πάνω, η γεννήτρια παραγωγής αερίων ή ο αερόσακος και γιατί;
11. Να αναφέρετε τα μέτρα ασφάλειας που πρέπει να λαμβάνετε όταν κάνετε εργασίες στα συστήματα των ζωνών με προεντατήρα και στους αερόσακους.
12. Ποιες είναι οι βασικές διαφορές μεταξύ πλευρικών αερόσακων και αερόσακων οδηγού - συνοδηγού;

ΚΕΦΑΛΑΙΟ 8



ΑΝΤΙΚΛΕΠΤΙΚΑ ΣΥΣΤΗΜΑΤΑ (IMMOBILIZER)

- Αντικλεπτικά συστήματα (Immobilizer)

ΑΝΤΙΚΛΕΠΤΙΚΑ ΣΥΣΤΗΜΑΤΑ (IMMOBILIZER)

ΕΝΟΤΗΤΑ 8.1

Αντικλεπτικά συστήματα (Immobilizer)

Διδακτικοί στόχοι

Με την ολοκλήρωση της διδασκαλίας του κεφαλαίου αυτού οι μαθητές θα είναι σε θέση:

- Να περιγράψουν τον τρόπο λειτουργίας του συστήματος
- Να αναφέρουν και να περιγράψουν τις πιθανές βλάβες του συστήματος και των επι μέρους εξαρτημάτων
- Να αναφέρουν και να περιγράψουν τους τρόπους ελέγχου του συστήματος

8.1.1. Είδη αντικλεπτικών συστημάτων

Το Immobilizer είναι ένα σύστημα ασφαλείας το οποίο αναπτύχθηκε τα τελευταία χρόνια με στόχο την προστασία των αυτοκινήτων από κλοπή. Το βασικό του χαρακτηριστικό είναι ότι δεν επιτρέπει την εκκίνηση του αυτοκινήτου χωρίς τη χρήση του κατάλληλου κλειδιού. Αντίθετα στα προηγούμενα αντικλεπτικά συστήματα υπήρχε η δυνατότητα εκκίνησης του κινητήρα, ακόμα και στην περίπτωση που το κλειδί δεν ήταν διαθέσιμο.

8.1.2. Δομή του συστήματος Immobilizer

Τα κύρια μέρη του συστήματος είναι τα εξής:

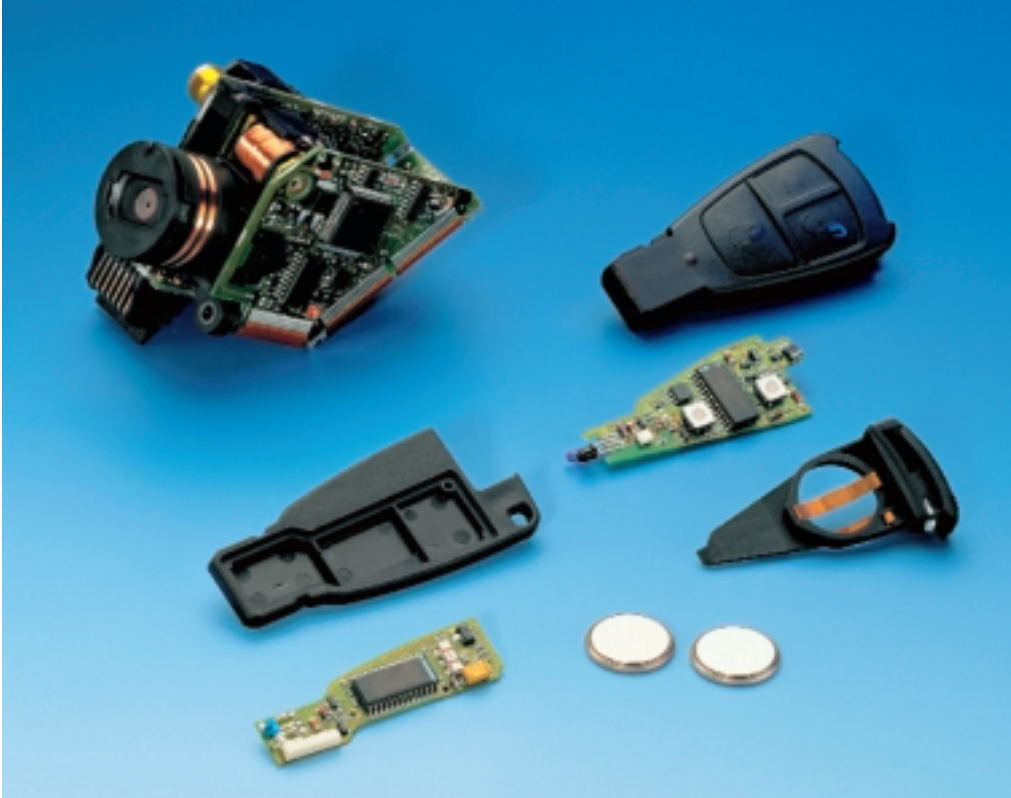
- **Κλειδιά.** Εξωτερικά διαφέρουν ελάχιστα από τα συμβατικά κλειδιά και α-

ποτελούνται από το στέλεχος και την λαβή. Στο εσωτερικό της λαβής είναι τοποθετημένο ένα μικροσίπ μέσα στο οποίο είναι αποθηκευμένοι οι κωδικοί ασφαλείας.

- **Δακτυλίδι διακόπτη μίζας.** Ουσιαστικά πρόκειται για μια κεραία η οποία βρίσκεται γύρω από τον διακόπτη της μίζας.
- **Κεντρική μονάδα Immobilizer.**
- **Κεντρική Ηλεκτρονική μονάδα Διαχείρισης Κινητήρα**
- **Ενδεικτική λυχνία βλαβών.**

8.1.3. Λειτουργία του συστήματος

Όταν ο οδηγός βάλει το κλειδί στο διακόπτη της μίζας και τον γυρίσει στην πρώτη θέση, το σύστημα immobilizer τίθεται σε λειτουργία. Η κεραία τίθεται υπό τάση και χάρη στο μαγνητικό πεδίο



Σχήμα 8.1: Ηλεκτρονικό κλειδί και κλειδαριά immobilizer. (Daimler Chrysler).

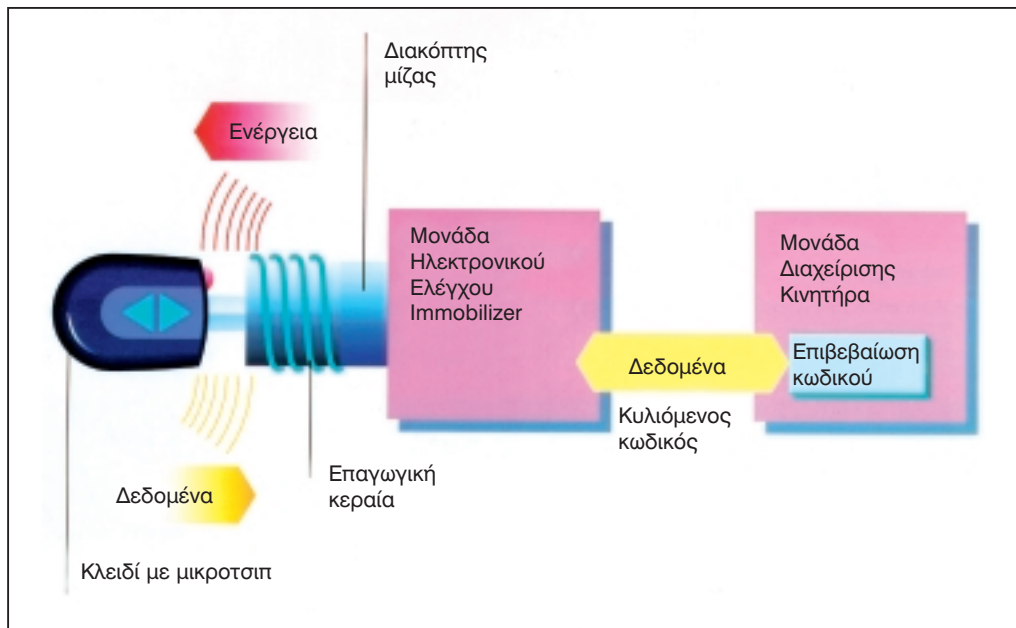
που δημιουργεί, διαβάζει τον κωδικό που είναι αποθηκευμένος μέσα στο μικροσίπ του κλειδιού. Ο κωδικός αυτός μεταφέρεται στην κεντρική μονάδα του Immobilizer η οποία τον συγκρίνει με αυτούς, που έχει αποθηκευμένους στην μνήμη της. Στην συνέχεια η κεντρική μονάδα του immobilizer επικοινωνεί με την μονάδα ελέγχου του κινητήρα και ανταλλάσσει με αυτήν κωδικούς αναγνώρισης, ώστε να επιβεβαιωθεί ότι πρόκειται για την μονάδα με την οποία είναι προγραμματισμένη να συνεργάζεται (hand shaking procedure). Αν οι κωδικοί αναγνώρισης κλειδιού και μονάδων είναι σωστοί, τότε η ηλεκτρονική μονάδα

ελέγχου του κινητήρα τον θέτει σε λειτουργία.

Σε περίπτωση που η διασταύρωση των κωδικών δεν επιβεβαιωθεί σαν σωστή τότε η μονάδα διαχείρισης του κινητήρα μπλοκάρει τον ψεκασμό και την ανάφλεξη καυσίμου και ο κινητήρας δεν μπορεί να τεθεί σε λειτουργία. Στην περίπτωση αυτή αρχίζει να αναβοσβήνει ή παραμένει αναμμένη η λυχνία αυτοδιάγνωσης του immobilizer.

Η κεντρική μονάδα διαχείρισης του immobilizer

Οι κωδικοί αναγνώρισης του κλειδιού είναι αποθηκευμένοι σε ειδικές θέσεις



Σχήμα 8.2: Διάγραμμα λειτουργίας συστήματος immobilizer (Siemens).

στη μνήμη της μονάδας. Ο αριθμός των κωδικών αυτών είναι συγκεκριμένος για κάθε εταιρεία και συνήθως κυμαίνονται από 4 έως το 12. Έτσι ο ιδιοκτήτης του αυτοκινήτου μπορεί να προγραμματίσει παραπάνω από ένα κλειδί για να βάζει σε λειτουργία τον κινητήρα.

Οι κωδικοί του Immobilizer, μπορεί να είναι σταθεροί ή να είναι κυλιόμενοι, να αλλάζουν δηλαδή σύμφωνα με μια μαθηματική συνάρτηση. Στην περίπτωση αυτή οι κωδικοί που είναι αποθηκευμένοι στο μικροτσιπ του κλειδιού είναι περισσότεροι από ένας, και κάθε φορά που ένας από αυτούς χρησιμοποιείται, στη συνέχεια αχρηστεύεται.

Η κεντρική μονάδα περιλαμβάνει επίσης και τη λειτουργία της αυτοδιάγνωσης. Αμέσως μετά την ενεργοποίησή της, ελέγχει τη σύνδεση με την κεραία και την κεντρική μονάδα διαχείρισης του κινη-

τήρα. Στο διάστημα αυτό, που διαρκεί ελάχιστα δευτερόλεπτα, η ενδεικτική λυχνία παραμένει αναμμένη και σβήνει, μόνον όταν ο έλεγχος ολοκληρωθεί και επιβεβαιωθούν οι κωδικοί αναγνώρισης. Σε αντίθετη περίπτωση η λυχνία παραμένει αναμμένη και ο κινητήρας δεν μπορεί να τεθεί σε λειτουργία.

8.1.4. Πιθανά προβλήματα - βλάβες - κακή λειτουργία του συστήματος

Η προβληματική λειτουργία του συστήματος μπορεί να οδηγήσει σε αδυναμία εκκίνησης του αυτοκινήτου. Στην περίπτωση αυτή ανάβει η προειδοποιητική λυχνία του συστήματος.

Οι πιθανές βλάβες είναι οι παρακάτω:

- Βλάβη στο κλειδί

- Διακοπή κυκλώματος ή βραχυκύκλωμα της κεραίας του διακόπτη της ανάφλεξης.
- Διακοπή κυκλώματος ή βραχυκύκλωμα στη γραμμή επικοινωνίας της κεραίας με την ηλεκτρονική μονάδα (εγκέφαλο) του immobilizer.
- Διακοπή κυκλώματος ή βραχυκύκλωμα στη γραμμή επικοινωνίας μεταξύ της ηλεκτρονικής μονάδας του immobilizer και της ηλεκτρονικής μονάδας διαχείρισης του κινητήρα.
- Βλάβη της ηλεκτρονικής μονάδας του immobilizer.
- Βλάβη της ηλεκτρονικής μονάδας διαχείρισης του κινητήρα.



Σχήμα 8.3: Αναγνώριση του οδηγού μέσω του δακτυλικού αποτυπώματος.

8.1.5. Μελλοντικές εφαρμογές

Η χρήση του συστήματος έχει επεκταθεί σε όλα τα σύγχρονα αυτοκίνητα, αλλά παραμένει το πρόβλημα της χρήσης του κλειδιού, το οποίο μπορεί να κλαπεί και να επιτρέψει σε κάποιον να κλέψει το αυτοκίνητο.

Για να αντιμετωπίσουν το πρόβλημα αυτό οι εταιρείες θα αναγνωρίζουν πρώτα την ταυτότητα του οδηγού και μετά θα τον αφήνουν να βάλει σε λειτουργία τον κινητήρα. Η διαδικασία αναγνώρισης θα γίνεται είτε μέσω του δακτυλικού αποτυπώματος ή μέσω της ίριδας του ματιού.

Ανακεφαλαίωση

Η λειτουργία του συστήματος Immobilizer βασίζεται στην αναγνώριση του σωστού κλειδιού από την ηλεκτρονική μονάδα ελέγχου του Immobilizer. Η αναγνώριση πραγματοποιείται μέσω μιας ειδικής μαγνητικής κεραίας η οποία είναι τοποθετημένη γύρω από το διακόπτη της μίζας. Το σήμα της κεραίας επεξεργάζεται από την ηλεκτρονική μονάδα του Immobilizer οποία στη συνέχεια επικοινωνεί με την ηλεκτρονική μονάδα ελέγχου του κινητήρα και επιτρέπει την εκκίνησή του.



Ερωτήσεις

1. Ποιός είναι ο σκοπός της εφαρμογής του συστήματος Immobilizer;
2. Περιγράψτε τη λειτουργία του συστήματος.
3. Περιγράψτε το κλειδί του αυτοκινήτου.
4. Πώς γίνεται η αναγνώριση του κωδικού του κλειδιού από την ηλεκτρονική μονάδα του Immobilizer;
5. Ποιές είναι η λειτουργίες που επιτελεί η ηλεκτρονική μονάδα του Immobilizer.
6. Αναφέρετε τις πιθανότερες βλάβες του συστήματος Immobilizer.
7. Ποιά είναι τα επόμενα στάδια της εξέλιξης του Immobilizer;

ΠΕΡΙΕΧΟΜΕΝΑ

ΚΕΦΑΛΑΙΟ 1

Συστήματα μετάδοσης κίνησης

1.1.	Εξελιγμένα συστήματα μετάδοσης κίνησης	8
1.1.1.	Γενικά	8
1.1.2.	Είδη εξελιγμένων συστημάτων μετάδοσης κίνησης	9
1.1.3.	Πιθανά προβλήματα - βλάβες - κακή λειτουργία του συστήματος . .	11
	Ερωτήσεις	11
1.2.	Σύγχρονοι εξελιγμένοι συμπλέκτες	12
1.2.1.	Γενικά	12
1.2.2.	Μηχανικός συμπλέκτης	12
1.2.3.	Ηλεκτρομαγνητικός συμπλέκτης	14
1.2.4.	Υδραυλικός μετατροπέας ροπής	15
1.2.5.	Αυτόματος συμπλέκτης	16
1.2.6.	Ημι-αυτόματα κιβώτια διπλού συμπλέκτη	25
1.2.7.	Πιθανά προβλήματα - βλάβες - κακή λειτουργία του συστήματος . .	26
1.2.8.	Μέσα - τρόποι διάγνωσης	26
	Ανακεφαλαίωση	27
	Ερωτήσεις	28
1.3.	Αυτόματα κιβώτια	29
1.3.1.	Γενικά	29
1.3.2.	Κιβώτια συνεχώς μεταβαλλόμενης σχέσης (CVT)	31
1.3.3.	Αυτόματα κιβώτια ταχυτήτων	42
1.3.4.	Πιθανά προβλήματα - βλάβες - κακή λειτουργία του συστήματος .	57
1.3.5.	Μέσα και τρόποι διάγνωσης	57
	Ανακεφαλαίωση	58
	Ερωτήσεις	59
1.4.	Διαφορικό περιορισμένης ολίσθησης	60
1.4.1.	Γενικά	60
1.4.2.	Εκμετάλλευση της ιδανικής πρόσφυσης ελαστικού - οδοστρώματος	63
1.4.3.	Συντελεστής περιορισμού ολίσθησης ή συντελεστής φραγής (s) . .	66
1.4.4.	Διαφορικά περιορισμένης ολίσθησης τύπου LSD. (Limited Slip Differential)	68
1.4.5.	Διαφορικά περιορισμένης ολίσθησης με πολύδισκους συμπλέκτες .	68
1.4.6.	Διαφορικά TORSEN	71
1.4.7.	Διαφορικά συνεκτικής σύζευξης (SYNCHRO-VISCO)	76

ΠΕΡΙΕΧΟΜΕΝΑ

1.4.8.	Μετάδοση της κίνησης στους τέσσερις τροχούς(4x4)	77
1.4.9.	Κεντρικό διαφορικό Torsen	84
1.4.10.	Συνεκτικός συμπλέκτης	84
1.4.11.	Σύστημα ελέγχου HALDEX	89
1.4.12.	Συντήρηση - έλεγχος - βλάβες των μηχανισμών	91
	Ανακεφαλαίωση	93
	Ερωτήσεις	96

ΚΕΦΑΛΑΙΟ 2

Σύστημα διεύθυνσης

2.1.	Σύστημα διεύθυνσης με υδραυλική υποβοήθηση	98
2.1.1.	Γενικά	98
2.1.2.	Περιγραφή	99
2.1.3.	Λειτουργία	105
2.1.4.	Λειτουργία του συστήματος	108
2.1.5.	Ηλεκτρικό σύστημα	109
2.1.6.	Λειτουργία συστήματος υδραυλικής υποβοήθησης	117
2.1.7.	Υδραυλική υποβοήθηση με ηλεκτρικό κινητήρα	120
2.1.8.	Συντήρηση - έλεγχος - βλάβες των μηχανισμών	121
	Ανακεφαλαίωση	123
	Ερωτήσεις	125
2.2.	Συστήματα 4 διευθυντηρίων τροχών - Τετραδιεύθυνση 4WS (4-wheel steering)	126
2.2.1.	Γενικά	126
2.2.2.	Συστήματα παθητικής τετραδιεύθυνσης	127
2.2.3.	Συστήματα ενεργητικής τετραδιεύθυνσης	128
2.2.4.	Ηλεκτρονικά - υδραυλικά ελεγχόμενο σύστημα τετραδιεύθυνσης . .	129
2.2.5.	Ηλεκτρονικά - μηχανικά ελεγχόμενο σύστημα τετραδιεύθυνσης . .	131
2.2.6.	Άλλα συστήματα τετραδιεύθυνσης	134
2.2.7.	Βλάβες και έλεγχοι του συστήματος	134
	Ανακεφαλαίωση	135
	Ερωτήσεις	137

ΠΕΡΙΕΧΟΜΕΝΑ

ΚΕΦΑΛΑΙΟ 3

Σύστημα ανάρτησης

3.1.	Σύστημα ηλεκτρονικά ελεγχόμενης ανάρτησης	140
3.1.1.	Γενικά	140
3.1.2.	Είδη συστημάτων ηλεκτρονικά ελεγχόμενης ανάρτησης	142
3.1.3.	Συμβατική υδροπνευματική ανάρτηση	142
3.1.4.	Ηλεκτρονικά ελεγχόμενη υδροπνευματική ανάρτηση (Hydractive)	144
3.1.5.	Ηλεκτρονικά ελεγχόμενη ανάρτηση με επιλογή σκληρότητας	152
3.1.6.	Δομή και λειτουργία των εξαρτημάτων	155
3.1.7.	Δομή αμορτισέρ	159
3.1.8.	Οθόνη ενδείξεων	162
3.1.9.	Συντήρηση - έλεγχος - βλάβες των μηχανισμών	164
	Ανακεφαλαίωση	166
	Ερωτήσεις	168

ΚΕΦΑΛΑΙΟ 4

Σύστημα πέδησης

4.1.	Αντιμπλοκαριστικό σύστημα πέδησης ABS (ANTILOCK BRAKING SYSTEM)	170
4.1.1.	Γενικά	170
4.1.2.	Δυνάμεις πέδησης του αυτοκινήτου	171
4.1.3.	Αντιμπλοκαριστικό σύστημα πέδησης (ABS) (ANTI LOCK BRAKING SYSTEM)	176
4.1.4.	Λειτουργία του συστήματος A.B.S	178
4.1.5.	Εξαρτήματα συστήματος ABS	181
4.1.6.	Καταστάσεις λειτουργίας ηλεκτροϋδραυλικής μονάδας	187
4.1.7.	Παραλλαγές συστήματος ABS	191
4.1.8.	Συντήρηση - έλεγχος - βλάβες του συστήματος	193
	Ανακεφαλαίωση	195
	Ερωτήσεις	197
4.2.	Συστήματα ελέγχου ολίσθησης τροχών	198
4.2.1.	Γενικά	198
4.2.2.	Είδη συστημάτων - αρχές λειτουργίας	199
4.2.3.	Συντήρηση - έλεγχος - βλάβες των συστημάτων ελέγχου ολίσθησης	208

ΠΕΡΙΕΧΟΜΕΝΑ

Ανακεφαλαίωση	209
Ερωτήσεις	212

ΚΕΦΑΛΑΙΟ 5

Ηλεκτρικό σύστημα

5.1. Πίνακας ελέγχου (ταμπλό οργάνων) - Όργανα μετρήσεων και ενδείξεων	214
5.1.1. Γενικά	214
5.1.2. Ο πίνακας ελέγχου (ταμπλό οργάνων)	215
5.1.3. Όργανα μετρήσεων και ενδείξεων	218
5.1.4. Όργανο ένδειξης στάθμης καυσίμου	218
5.1.5. Όργανο ένδειξης θερμοκρασίας ψυκτικού κινητήρα	219
5.1.6. Προειδοποιητική λυχνία πίεσης λαδιού	220
5.1.7. Προειδοποιητική λυχνία φρένου - χειρόφρενου	220
5.1.8. Συντήρηση - έλεγχος - βλάβες του συστήματος	221
Ανακεφαλαίωση	223
Ερωτήσεις	225

ΚΕΦΑΛΑΙΟ 6

Σύστημα κλιματισμού

6.1. Σύστημα κλιματισμού	228
6.1.1. Γενικά	228
6.1.2. Ο βασικός κύκλος ψύξης	229
6.1.3. Ψύξη και ψυκτικές συσκευές	230
6.1.4. Περιγραφή συστήματος	232
6.1.5. Ηλεκτρονικά ελεγχόμενος κλιματισμός	236
6.1.6. Κλιματισμός και περιβάλλον	239
6.1.7. Σχεδίαση και τοποθέτηση της συσκευής κλιματισμού	239
6.1.8. Συντήρηση - έλεγχος - βλάβες του συστήματος	240
Ανακεφαλαίωση	241
Ερωτήσεις	243

ΠΕΡΙΕΧΟΜΕΝΑ

ΚΕΦΑΛΑΙΟ 7

Συστήματα παθητικής ασφάλειας

7.1.	Συστήματα παθητικής ασφάλειας	246
7.1.1.	Ασφάλεια αμαξωμάτων Γενικά	246
7.1.2.	Αερόσακοι ασφαλείας	248
7.1.3.	Μηχανικά ενεργοποιούμενος αερόσακος	249
7.1.4.	Ηλεκτρονικά ενεργοποιούμενος αερόσακος	250
7.1.5.	Λειτουργία του συστήματος	256
7.1.6.	Μέτρα ασφάλειας κατά τις εργασίες χειρισμού των αερόσακων	256
7.1.7.	Πλευρικοί αερόσακοι	258
7.2.	Ζώνες ασφαλείας	259
7.2.1.	Γενικά	259
7.2.2.	Αυτόματη ζώνη ασφαλείας	259
7.2.3.	Αυτόματη ζώνη ασφαλείας με σύστημα προεντατήρα (προένταση)	259
7.2.4.	Μέτρα ασφαλείας	261
	Ανακεφαλαίωση	262
	Ερωτήσεις	265

ΚΕΦΑΛΑΙΟ 8

Αντικλεπτικά συστήματα (Immobilizer)

8.1.	Αντικλεπτικά συστήματα (Immobilizer)	268
8.1.1.	Είδη αντικλεπτικών συστημάτων	268
8.1.2.	Δομή του συστήματος Immobilizer	268
8.1.3.	Λειτουργία του συστήματος	268
8.1.4.	Πιθανά προβλήματα - βλάβες - κακή λειτουργία του συστήματος	270
8.1.5.	Μελλοντικές εφαρμογές	271
	Ανακεφαλαίωση	272
	Ερωτήσεις	272

ΒΙΒΛΙΟΓΡΑΦΙΑ

Βιβλία

1. Automotive Handbook, 5th edition, Robert Bosch GMBH 2000.
2. The Automotive Handbook, Newton, Steeds, Garrett, Butterworth 1989.
3. Αυτοκίνητο, Ε. Βώσσου, Ίδρυμα Ευγενίδου, 1985.
4. The technology of the ZF CVT - CFT 23, Mozer H., A. Piebrink, S. Sommer, SAE 2001, 2001-01-0873.
5. Application of Transmission Systems for Different Driveline Configurations in Passenger Cars, G. Warner, SAE 2001, 2001-01-0882
6. Automotive Engineering International, SAE.
7. Τεχνολογία αυτοκινήτου - Πέρα από το 2000 Ζαχμάνογλου Θ., Καπετανάκης Γ., Καραμπίλας Π., Πατσιαβός Γ.
8. Injection - Καταλύτες και αναλυτές καυσαερίων Καραμπίλας Π.
9. Τεχνολογία αμαξωμάτων Καπετανάκης Γ.
10. Τεχνικά εγχειρίδια Mercedes Benz A.G.
11. Τεχνικά εγχειρίδια Audi.
12. Τεχνικά εγχειρίδια Ford Motor Company.
13. Τεχνικά εγχειρίδια Siemens.
14. Τεχνικά εγχειρίδια Suzuki.
15. Τεχνικά εγχειρίδια Nissan.
16. Τεχνικά εγχειρίδια Skoda.
17. Τεχνικά εγχειρίδια Mitsubishi.
18. Τεχνικά εγχειρίδια Fiat.
19. Τεχνικά εγχειρίδια BMW.
20. Τεχνικά εγχειρίδια SEAT.
21. Τεχνικά εγχειρίδια SUBARU.

Internet Sites

1. www.bmw.com
2. www.daimlerchrysler.com
3. www.ford.com
4. www.audi.com
5. www.siemens.com
6. www.fiat.com

Περιοδικά

1. Περιοδικό 4ΤΡΟΧΟΙ.
2. Περιοδικό CAR.
3. Περιοδικό Krafthand.
4. Περιοδικό Kfz-betrieb.
5. Εφημερίδα " ΤΟ ΣΥΝΕΡΓΕΙΟ του αυτοκινήτου"